



**СЧЕТЧИКИ ГАЗА ЦИФРОВЫЕ
ИНТЕЛЛЕКТУАЛЬНЫЕ**

Применение, принцип действия и устройство

Счетчики газа цифровые интеллектуальные СГЦИ® предназначены для бытового учета газопотребления и могут применяться в квартирах, частных домах, а также прочих коммунально-бытовых хозяйствах с суммарным расходом газа до 6,0 м³/ч.

Принцип действия счетчика основан на измерении объема газа, прошедшего через струйный генератор счетчика. Колебания струи в струйном генераторе преобразуются пьезоэлементом в электрический импульсный сигнал, пропорциональный величине объема газа, прошедшего через счетчик.

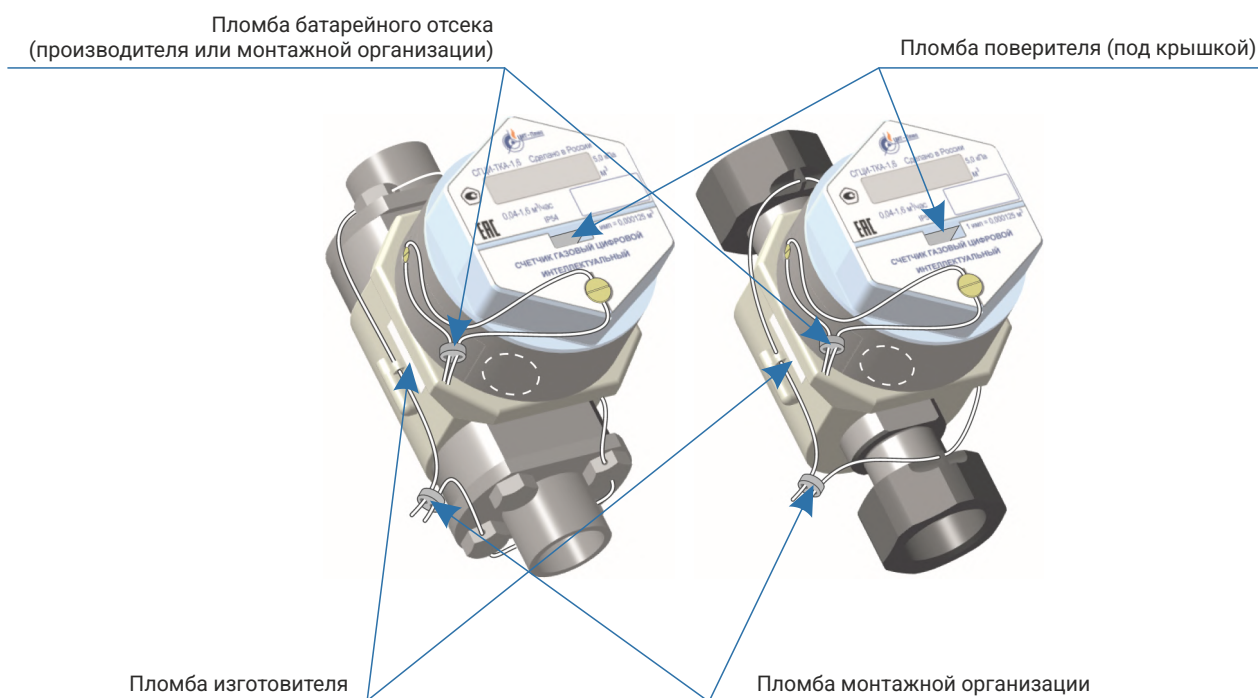
Импульсный сигнал преобразуется в аналогово-цифровом блоке в значение прошедшего через счетчик объема газа и регистрируется с нарастающим итогом.

Отсчетное устройство представляет собой 9-ти символьный жидко-кристаллический индикатор на дисплее которого отображается значение измеренного объема газа с точностью до 0,001 м³. Для удобства считывания показаний возможен поворот дисплея на угол до 350°.

Счетчик снабжен элементом питания напряжением 3,6 В. За счет процесса депассивации срок службы батареи увеличен и составляет не менее 6 лет. Возможна самостоятельная замена батареи пользователем без необходимости дополнительной поверки устройства.

Степень защиты оболочки IP50 по ГОСТ 14254-2015.

Класс защиты от поражения электрическим током – III по ГОСТ 12.2.007.0-75.



Расположение пломб на счетчиках СГЦИ® в муфтовом и фланцевом исполнениях

Функция термокоррекции

В случае произведения учета газопотребления при температуре, отличающейся от комнатной, рекомендуется использовать счетчик с функцией термокоррекции. В таком случае данные по объему газа, прошедшему через счетчик, будут скорректированы в соответствии с формулой:

$$V_c = V_i \times \frac{293,15}{T + 273,15}$$

где: V_c – величина накопленного скорректированного объема, прошедшего через счетчик, м³;

V_i – величина накопленного объема, прошедшего через счетчик, м³;

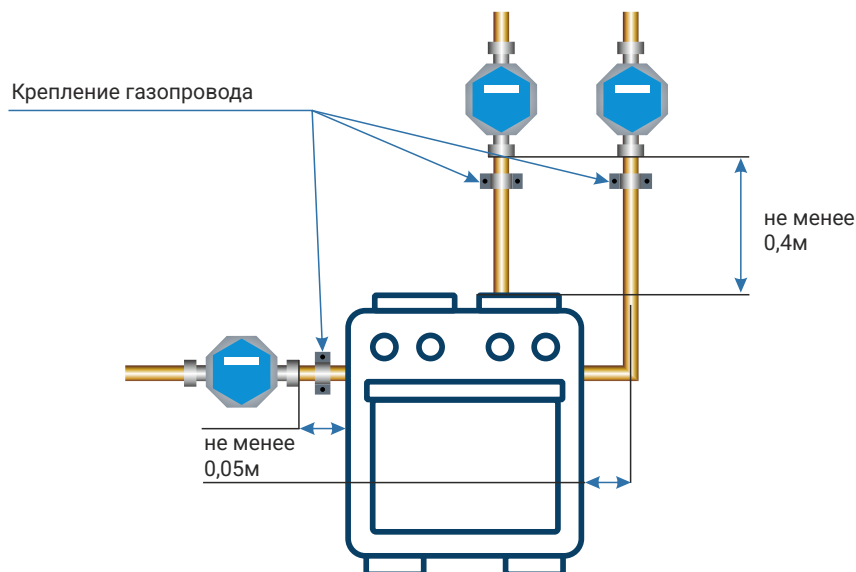
T – температура газа, измеренная встроенным датчиком, °C

Счетчики СГЦИ® с функцией термокоррекции доступны к заказу во всех выпускаемых исполнениях.

Размещение счетчика

Размещение счетчика СГЦИ® возможно как на горизонтальном, так и вертикальном участке газопровода на расстоянии от прибора газопотребления, указанном на схеме ниже.

Торцевой срез газопровода должен быть выполнен под углом $(90\pm 1)^\circ$ к его оси. Заусенцы на срезе не допускаются. Запрещается устанавливать счетчик над источником тепла или открытого пламени.



Варианты исполнения

СГЦИ - ¹ТК - ²2,5 - ³20 / ⁴М

1: Наличие функции термодатчика. ТК — с термодатчиком, символ отсутствует — без термодатчика;

2: Максимальный расход газа. 1,6; 2,5; 3,2; 4,0; 6,0 м³/ч;

3: Номинальный диаметр. DN15, DN20, DN25, DN32;

4: Тип присоединения к трубопроводу. «М» (или отсутствует) — муфта с обеих сторон; «Ш» — штуцер со стороны выхода и муфта со стороны входа; «Ф» — фланец с обеих сторон.

ВОЗМОЖНЫЕ ИСПОЛНЕНИЯ				ТИП ПРИСОЕДИНЕНИЯ
Q, м ³ /ч	DN, мм	G, "	ТЕРМОКОРРЕКЦИЯ	
1,6	15	½	+	М, Ш
		-	+	Ф
2,5; 3,2	15	½	+	М, Ш
	20	¾	+	М, Ш
		-	+	Ф
4,0	15	½	+	М, Ш
4,0; 6,0	20	¾	+	М, Ш
	20	-	+	Ф
		25	1	+
6,0	32	1	+	М

Прочие характеристики и условия эксплуатации

ПАРАМЕТР ИЛИ ХАРАКТЕРИСТИКА	ЗНАЧЕНИЕ
Диапазон измерений объемного расхода газа при рабочих условиях, м ³ /ч: – исполнения СГЦИ-Х-1,6-Х/Х – исполнения СГЦИ-Х-2,5-Х/Х – исполнения СГЦИ-Х-3,2-Х/Х – исполнения СГЦИ-Х-4,0-Х/Х – исполнения СГЦИ-Х-6,0-Х/Х	0,04 - 1,6 0,04 - 2,5 0,04 - 3,2 0,04 - 4,0 0,06 - 6,0
Пределы допускаемой относительной погрешности измерений объема газа при рабочих условиях (без термодатировки) и объема газа, приведенного к температуре плюс 20°С, (с термодатировкой), %: а) Досн., в диапазоне измерений: от Q _{min} до 0,2·Q _{max} включ. св. 0,2·Q _{max} до Q _{max} б) Доп., вызванной отклонением температуры измеряемой среды от (20±5) °С на каждые 10 °С, %	±2,5 ±1,5 ±0,5
Потеря давления при максимальном расходе, кПа, не более: – исполнения СГЦИ-Х-1,6-Х/Х, СГЦИ-Х-2,5-Х/Х – исполнения СГЦИ-Х-3,2-Х/Х, СГЦИ-Х-4,0-Х/Х, СГЦИ-Х 6,0-Х/Х	1,0 1,5
Цена деления младшего разряда дисплея, м ³	0,001
Емкость дисплея, м ³	999999,999
Характеристики импульсного выхода «открытый коллектор»: – максимальный втекающий ток, А – длительность импульса, мс – вес импульса, м ³ /импульс	0,5 от 2 до 6 0,000125
Диапазон рабочих температур	от - 10 до + 50 °С
Относительная влажность воздуха (при температуре 25°С)	от 30 до 80%
Атмосферное давление, кПа	от 84 до 106,7
Габаритные размеры Д×Ш×В, мм, не более: – исполнений СГЦИ-Х-Х-Х/М, СГЦИ-Х-Х-Х/Ш – исполнения СГЦИ-Х-Х-Х/Ф	125×80×90 92×80×90
Масса, кг, не более: – исполнений СГЦИ-Х-Х-Х/М, СГЦИ-Х-Х-Х/Ш – исполнения СГЦИ-Х-Х-Х/Ф	0,9 1,0

Особенности и преимущества счетчиков СГЦИ®



РОССИЙСКИЙ ПРОИЗВОДИТЕЛЬ

Счетчики газа СГЦИ® имеют заключение о подтверждении производства промышленной продукции на территории Российской Федерации (запись в **Реестре Минпромторга РФ №128469/11 от 29.11.2023г**)



СЕРТИФИКАТ ГАЗСЕРТ

Устройства имеют сертификат соответствия ГАЗСЕРТ (ЮАЧ1.RU.1406.H.00273 от 23.01.2024)



ГАРАНТИЯ 6 лет

Гарантийный срок эксплуатации – 6 лет с даты продажи, в том числе хранение в упаковке производителя в течение не более 24 месяцев.



МЕЖПОВЕРОЧНЫЙ ИНТЕРВАЛ 6 и 12 лет

Исполнения 1,6 - 4,0 м³/ч - 12 лет, 6,0 м³/ч - 6 лет



ЕМКАЯ БАТАРЕЯ

Срок службы – не менее 6 лет. Возможна замена батареи собственными силами



РАСХОД ГАЗА 1,6 - 6,0 м³/ч

Полная линейка счетчиков газа для бытового применения: расход газа 1,6; 2,5; 3,2; 4,0; 6,0 м³/ч



МУФТОВОЕ, ШТУЦЕРНОЕ И ФЛАНЦЕВОЕ ПРИСОЕДИНЕНИЕ

Счетчики выпускаются в исполнениях со всеми основными типами присоединения к газопроводу



ФУНКЦИЯ ТЕРМОКОРРЕКЦИИ

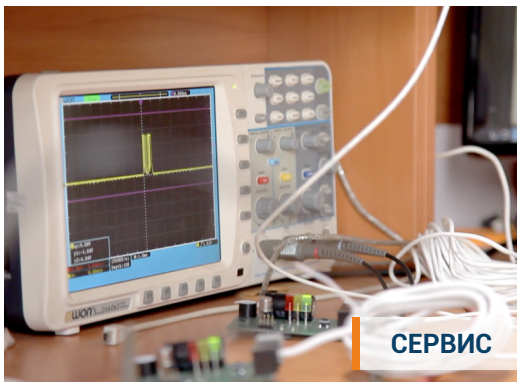
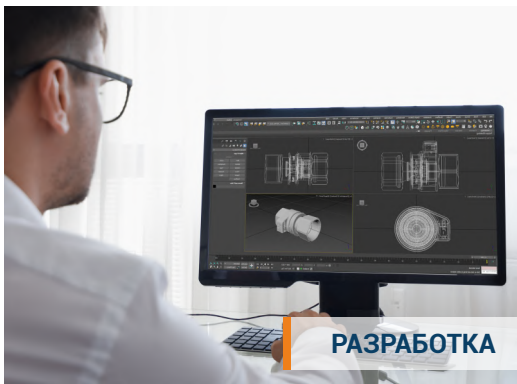
К заказу доступны счетчики с функцией температурной коррекции объема потребленного газа



ПОВОРОТНЫЙ ДИСПЛЕЙ

Для удобства пользования возможен поворот дисплея на угол до 350°

О производителе



ООО «Центр Инновационных Технологий - Плюс» - российский разработчик и производитель систем обеспечения безопасности газопотребления.

Компания основана в 1999 году, на данный момент обладает собственными производственной и научно-техническими базами. Предприятию принадлежит более 150 патентов (в том числе 2 международных) на изобретения и полезные модели. Специалисты отдела перспективных разработок компании постоянно работают над совершенствованием выпускаемого оборудования.

Предприятие производит полный спектр устройств для систем автоматического контроля загазованности САКЗ-МК® природным, угарным газами, а также парами сжиженных углеводородов, цифровые счетчики газопотребления СГЦИ® и терминалы оповещения населения при чрезвычайных ситуациях ЦИТТОН®.

Мы готовы предложить рынку множество решений для различных типов зданий и помещений: от бытовых устройств, предназначенных для квартир и частных домов, до адресных систем, обеспечивающих диспетчеризацию объекта и интеграцию с программным обеспечением верхнего уровня, контролирующего функционирование прочих инженерных систем здания.

Мы не просто разрабатываем и производим электронные устройства для обеспечения безопасности, но и делаем всё для их стабильной эксплуатации. Специалисты нашей сервисной службы всегда готовы ответить на ваши вопросы, связанные с работой наших устройств. Кроме того, сейчас на территории Российской Федерации функционирует около 20 официальных сервисных центров продукции САКЗ-МК® и СГЦИ®.

Важным преимуществом компании является наличие собственной метрологической службы. «ЦИТ-Плюс» осуществляет самостоятельную поверку оборудования согласно Аттестату, выданному Федеральной службой аккредитации.

Качество и надежность оборудования торговых марок «ЦИТ-Плюс», а также удобство сотрудничества с нашей компанией по достоинству оценили ведущие компании России и стран СНГ. Среди них: крупные предприятия металлургии и машиностроения, легкая и пищевая промышленность, компании-застройщики жилых комплексов и торгово-развлекательных центров, эксплуатанты объектов транспортной инфраструктуры и многие другие.

Сегодня компания «ЦИТ-Плюс» - это лидер российского рынка в отрасли систем автоматического контроля загазованности. Как и 25 лет назад, наша главная цель неизменна: **разрабатывать, производить и совершенствовать инновационные решения, которые обеспечат уверенность в вашей безопасности!**

КОНТАКТНАЯ ИНФОРМАЦИЯ

Юр.адрес: 410019, г. Саратов, Мкр. 1-й им. Пугачева Е.И., д. 44 «Б»
Телефон: 8 (8452) 64-92-82, 64-32-13, 69-32-23
E-mail: info@cit-td.ru, ko@cit-td.ru
Сайт: cit-plus.ru
Сервисная служба: 8 (8452) 69-32-13
so@cit-td.ru

25 ЛЕТ НА РЫНКЕ
СИСТЕМ БЕЗОПАСНОСТИ
ГАЗОПОТРЕБЛЕНИЯ



ОТДЕЛ
ПЕРСПЕКТИВНЫХ
РАЗРАБОТОК



РАЗВИТАЯ
ПРОИЗВОДСТВЕННАЯ
БАЗА



АККРЕДИТОВАННАЯ
МЕТРОЛОГИЧЕСКАЯ
СЛУЖБА

150 ПАТЕНТОВ

3

СОБСТВЕННЫХ
ТОРГОВЫХ МАРКИ

БОЛЕЕ **120** ДИЛЕРОВ

В **67** РЕГИОНАХ
РОССИИ

И **4** СТРАНАХ
БЛИЖАЙШЕГО
ЗАРУБЕЖЬЯ

БОЛЕЕ **50 000** ОСНАЩЕННЫХ
ОБЪЕКТОВ



cit-plus.ru