

## КЛАПАН ТЕРМОЗАПОРНЫЙ КТЗ

**Клапан включен в реестр промышленной продукции, произведенной на территории Российской Федерации. Реестровый номер 650\3\2022.**

### 1 НАЗНАЧЕНИЕ

1.1 Клапан термозапорный КТЗ (далее – КТЗ) предназначен для автоматического перекрытия бытовых и производственных газопроводов при их нагревании во время пожара.

Рабочая среда – природный газ по ГОСТ 5542-2014, паровая фаза сжиженного углеводородного газа по ГОСТ Р 52087-2003 или воздух.

1.2 КТЗ соответствует требованиям ТР ТС 010/2011 «О безопасности машин и оборудования». Декларация о соответствии ЕАЭС № RU Д-RU.РА06.В.90467/23. Декларация о соответствии действительна по 30.08.2028 г.

КТЗ соответствует требованиям ТР ТС 032/2013 «О безопасности оборудования, работающего под избыточным давлением». Декларация о соответствии ЕАЭС № RU Д-RU.РА06.В.90847/23. Декларация действительна по 30.08.2028 г.

1.3 Пример обозначения КТЗ при заказе:

$$\frac{\text{КТЗ} - \text{20} - \text{00}}{\text{1} \quad \text{2} \quad \text{3}}$$

1 Обозначение КТЗ;

2 Номинальный диаметр DN: 15, 20, 25, 32, 40, 50, 65, 80, 100, 125, 150

3 Исполнение корпуса КТЗ по типу соединения с газопроводом:

– «00» – внутренняя и наружная резьба;

– «01» – внутренняя-внутренняя резьба;

– «Ф» – фланцевый.

### 2 ТЕХНИЧЕСКИЕ ХАРАКТЕРИСТИКИ

2.1 Основные характеристики:

Номинальное давление PN 0,6 МПа (6,0 кгс/см<sup>2</sup>)

Номинальная температура срабатывания (74 ± 3)°С

Материал корпуса и запорного элемента сталь 20

Допустимая протечка при сработавшем запорном устройстве – не более 0,5 л/мин.

Потери давления не превышают 100 Па для DN 15-40, 20 Па для DN50-DN200.

Рабочее положение КТЗ на трубопроводе – любое.

Назначенный срок службы КТЗ – 30 лет.

Климатическое исполнение – УХЛ 3.1 по ГОСТ 15150-69.

Условия эксплуатации: температура окружающей среды – от минус 15°С до плюс 52°С; относительная влажность воздуха – не более 98 % (при температуре плюс 25°С); атмосферное давление – от 84 кПа до 106,7 кПа.

2.2 Массогабаритные характеристики:

Таблица 1

| Тип клапана | DN  | Масса, кг, не более | СПТ <sup>1</sup> | G   | Размеры, мм, не более |     |    |   | Кол. отв. |     |    |   |
|-------------|-----|---------------------|------------------|-----|-----------------------|-----|----|---|-----------|-----|----|---|
|             |     |                     |                  |     | L                     | D   | Dd | d |           |     |    |   |
| КТЗ-15      | 15  | 0,2                 | М                | ½"  | 46                    | 25  | –  | – | –         |     |    |   |
| КТЗ-20      | 20  | 0,3                 | М                | ¾"  | 48                    | 31  |    |   |           |     |    |   |
| КТЗ-25      | 25  | 0,4                 | М                | 1"  | 58                    | 37  |    |   |           |     |    |   |
| КТЗ-32      | 32  | 0,5                 | М                | 1¼" | 68                    | 49  |    |   |           |     |    |   |
| КТЗ-40      | 40  | 0,8                 | М                | 1½" | 68                    | 53  |    |   |           |     |    |   |
| КТЗ-50      | 50  | 1,5                 | М                | 2"  | 85                    | 66  | –  | – | –         |     |    |   |
| КТЗ-50Ф     | 50  | 4,5                 | Ф                | –   | 87                    | 160 |    |   |           | 125 | 18 | 4 |
| КТЗ-65Ф     | 65  | 7,5                 | Ф                | –   | 95                    | 180 |    |   |           | 145 | 18 | 4 |
| КТЗ-80Ф     | 80  | 8,5                 | Ф                | –   | 96                    | 195 |    |   |           | 160 | 18 | 8 |
| КТЗ-100Ф    | 100 | 10                  | Ф                | –   | 96                    | 215 |    |   |           | 180 | 18 | 8 |
| КТЗ-125Ф    | 125 | 19                  | Ф                | –   | 161                   | 245 |    |   |           | 210 | 18 | 8 |
| КТЗ-150Ф    | 150 | 20                  | Ф                | –   | 161                   | 280 |    |   |           | 241 | 22 | 8 |

Примечание – <sup>1</sup>Способ присоединения к трубопроводу: М – муфтовый (ГОСТ 33259-2015), Ф – фланцевый (ГОСТ 6527-68)

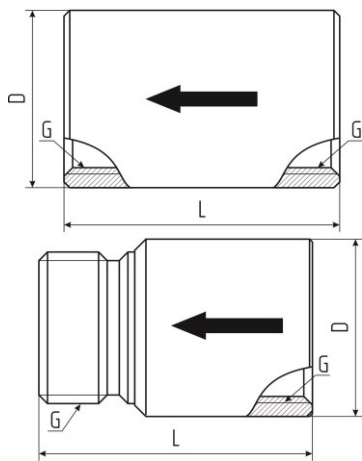


Рисунок 1  
КТЗ с муфтовым присоединением

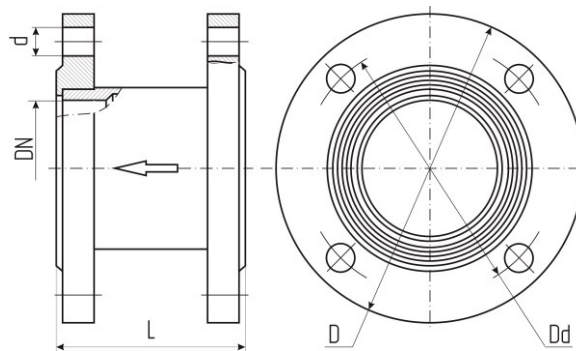


Рисунок 2  
КТЗ с фланцевым присоединением

### 3 УСТРОЙСТВО И РАБОТА

3.1 В корпусе КТЗ напротив выходного отверстия установлен запорный элемент - затвор, который удерживается термочувствительным элементом. При нагреве термочувствительного элемента до номинальной температуры срабатывания происходит его плавление, что приводит к освобождению затвора. Под действием пружины затвор перемещается и перекрывает выходное отверстие, прекращая подачу газа.

3.2 КТЗ является устройством однократного действия и восстановлению не подлежит.

### 4 УКАЗАНИЯ ПО МОНТАЖУ И ЭКСПЛУАТАЦИИ

4.1 Требования безопасности при монтаже и эксплуатации - согласно ГОСТ 356-80, ГОСТ 12.2.003-91, ГОСТ 12.2.063-2015.

4.2 КТЗ должен устанавливаться на вводе газового трубопровода в помещение непосредственно перед запорным краном.

4.3 Не допускается устанавливать КТЗ над бытовыми газовыми приборами и в местах, где может произойти его нагрев выше верхнего значения температуры эксплуатации.

4.4 Перед монтажом очистить подводящий трубопровод от загрязнений.

4.5 Перед установкой необходимо убедиться в том, что КТЗ находится в открытом положении и не имеет повреждений. Запрещается подвергать КТЗ резким механическим воздействиям и ударам.

4.6 Установить КТЗ так, чтобы направление движения газа совпадало с направлением стрелки на корпусе.

4.7 Не допускается нагрузка на КТЗ от веса трубопровода, а также приложение крутящего и изгибающего моментов, осевых нагрузок, передающихся от трубопровода.

4.8 До монтажа КТЗ должны находиться в упаковке предприятия-изготовителя.

4.9 В процессе эксплуатации КТЗ не требуют обслуживания.

4.10 КТЗ являются устройствами однократного действия и после срабатывания подлежат замене.

**ВНИМАНИЕ: НЕ ДОПУСКАЕТСЯ НАГРЕВАТЬ КТЗ СВЫШЕ 52 °С.**

### 5 УТИЛИЗАЦИЯ

По окончании срока службы КТЗ подлежит утилизации.

Изделие не представляет опасности для жизни и здоровья людей, окружающей среды. Мероприятия по специальной подготовке и отправке КТЗ на утилизацию не требуются.

### 6 ГАРАНТИИ ИЗГОТОВИТЕЛЯ

Предприятие-изготовитель гарантирует соответствие КТЗ требованиям технических условий ТУ 28.14.13-013-96941919-2017 при соблюдении потребителем условий транспортирования и хранения, монтажа и эксплуатации.

Условия транспортирования должны соответствовать условиям группы 5 по ГОСТ 15150-69. КТЗ могут транспортироваться всеми видами транспорта в закрытых транспортных средствах при температуре от минус 50 °С до плюс 50 °С.

Хранение КТЗ должно соответствовать условиям группы 2 по ГОСТ 15150-69, в помещении для хранения не должна содержаться пыль и примеси агрессивных паров и газов, вызывающих коррозию. Температура хранения КТЗ – от минус 40 °С до плюс 50 °С.

Гарантийный срок эксплуатации - 24 месяца с даты продажи, но не более 36 месяцев с даты изготовления.

Срок хранения КТЗ до ввода в эксплуатацию – не более 12 месяцев со дня изготовления.