

Система менеджмента качества ООО "ЦИТ-Плюс" соответствует требованиям ГОСТ Р ИСО 9001-2015, сертификат № 21.2242.026 и СТО Газпром 9001-2018, сертификат № ОГН1.RU.1415.K00456



СИГНАЛИЗАТОРЫ ЗАГАЗОВАННОСТИ ПРИРОДНЫМ ГАЗОМ СЗ-1-1Г, СЗ-1-2Г

Руководство по эксплуатации
ЯБКЮ.421453.001-01 РЭ



**Сигнализаторы включены в реестр промышленной продукции,
произведенной на территории Российской Федерации. Реестровый номер 159\1\2022**

Настоящее руководство по эксплуатации (далее РЭ) предназначено для ознакомления с техническими характеристиками, принципом действия, правилами монтажа и эксплуатации сигнализаторов загазованности природным газом СЗ-1-1Г, СЗ-1-2Г, (далее – сигнализаторы).

Техническое обслуживание сигнализатора должны проводить специально обученные работники специализированной организации, имеющей право на проведение таких работ.

Сигнализатор не предназначен для использования лицами (включая детей) с пониженными физическими, психическими или умственными способностями или при отсутствии у них опыта или знаний, если они не находятся под контролем или не проинструктированы об использовании сигнализатора лицом, ответственным за их безопасность.

Персонал, обслуживающий сигнализатор, должен знать:

- принцип действия;
- порядок и объем технического обслуживания;
- последовательность действий после аварийных отключений.



Запрещается использовать сигнализатор не по назначению!

Все работы по монтажу, демонтажу, техническому обслуживанию и ремонту должны проводиться только после отключения сигнализатора от сети электропитания.

С целью предотвращения преждевременного выхода из строя, следует обеспечить защиту сигнализатора от попадания паров масла и других испарений при приготовлении пищи: разместить сигнализатор в стороне от пути перемещения испарений к вентиляции, а также обязательно включать принудительную вентиляцию при наличии большого количества испарений.

Не подлежит обязательной сертификации

Изображение устройства в настоящем РЭ приведено схематично и может незначительно отличаться от реального, что не может служить основанием для претензий.

ООО «ЦИТ-Плюс» имеет исключительное право на использование зарегистрированных товарных знаков:



САКЗ®

САКЗ-МК®

Содержание

1 ОПИСАНИЕ И РАБОТА	4
1.1 Назначение	4
1.2 Описание	4
1.3 Технические характеристики и параметры сигнализаторов	4
1.4 Устройство сигнализатора	5
1.5 Описание программного обеспечения	6
1.6 Работа сигнализатора	6
1.7 Маркировка	7
1.8 Упаковка.....	7
2 ИСПОЛЬЗОВАНИЕ ПО НАЗНАЧЕНИЮ	7
2.1 Эксплуатационные ограничения.....	7
2.2 Меры безопасности	7
2.3 Указания по монтажу	8
2.4 Подготовка к эксплуатации	9
3 ТЕХНИЧЕСКОЕ ОБСЛУЖИВАНИЕ И РЕМОНТ	10
3.1 Общие указания.....	10
3.2 Меры безопасности	10
3.3 Порядок технического обслуживания	10
3.4 Ремонт	10
3.5 Техническое освидетельствование	10
3.6 Возможные неисправности и способы устранения	11
Приложение А. Схема размещения	12
Приложение Б. Монтажные размеры	13
Приложение В. Типовые схемы подключения.....	14
Приложение Г. Методика настройки порогов срабатывания	16

- | | |
|--|-------------|
| 1.3.14 Масса, кг, не более | 0,5 |
| 1.3.15 Степень защиты оболочки по ГОСТ 14254-2015 | IP31 |
| 1.3.16 Класс защиты от поражения электрическим током по ГОСТ 12.2.007.0-75 | II |
| 1.3.17 Режим работы | непрерывный |
| 1.3.18 Условия эксплуатации: | |
| – диапазон рабочих температур – от минус 10 до плюс 40 °С | |
| – относительная влажность воздуха (при температуре 25°С) – от 20 до 80% | |
| – атмосферное давление – от 86 до 106,7 кПа. | |

1.3.19 Назначенный срок службы сигнализатора – 12 лет при условии соблюдения требований настоящего РЭ. **Срок службы сенсора – 5 лет.** Сенсор, выработавший свой ресурс, подлежит замене

1.3.20 Средняя наработка на отказ – не менее 30 000 ч.

1.3.21 Среднее время восстановления работоспособного состояния (без учета времени на контроль работоспособности, регулировку или поверку) – не более 15 ч.

1.4 Устройство сигнализатора

Конструктивно сигнализатор выполнен в прямоугольном корпусе из ударопрочного пластика. Внешний вид сигнализатора приведен на рисунке 1.

На лицевой панели расположены индикаторы режимов работы, кнопка «Контроль» и отверстие для доступа воздуха к сенсору.

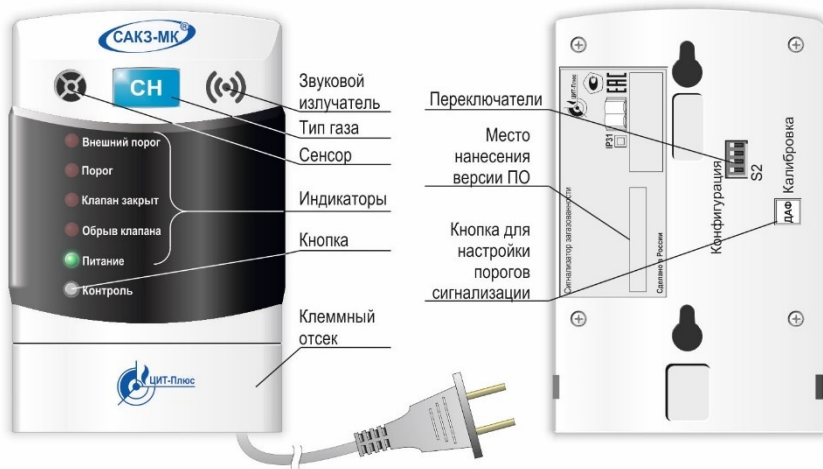


Рисунок 1 – Внешний вид сигнализатора

На тыльной стороне – группа переключателей «Конфигурация» и отверстие для доступа к кнопке «Калибровка». Отверстие заклеено пломбой для предотвращения несанкционированных действий.

Назначение переключателей «Конфигурация» приведено в таблице 1.

В нижней части корпуса расположен отсек с разъемами для внешних присоединений.

Сигнализатор имеет встроенный звуковой излучатель, сигнализирующий о срабатывании или неисправности и оснащен сетевым кабелем длиной не менее 1,5 м.

1.5 Описание программного обеспечения

Сигнализаторы имеют встроенное программное обеспечение (далее - ПО), разработанное специально для непрерывного автоматического контроля концентрации определяемых компонентов в воздухе рабочей зоны. Влияние встроенного ПО учтено при нормировании метрологических характеристик сигнализатора. ПО соответствует ГОСТ Р 8.654-2015. Уровень защиты от непреднамеренных и преднамеренных изменений соответствует уровню защиты «высокий» по Р 50.2.077-2014.

Конструкция сигнализаторов исключает возможность несанкционированного влияния на ПО сигнализатора и измерительную информацию ввиду отсутствия программно-аппаратных интерфейсов связи.

1.6 Работа сигнализатора

1.6.1 Включение

При подаче напряжения питания включится индикатор «Питание» и блокируются все сигналы для исключения ложных срабатываний во время прогрева сенсора. По истечении 30 секунд блокировка снимется и сигнализатор начнет контролировать содержание газа в помещении.

Встроенный сенсор преобразует значение концентрации в электрический сигнал. В зависимости от концентрации формируются выходные сигналы, сигналы управления индикаторами, звуковым сигналом и клапаном.

1.6.2 Концентрация газа равна или превышает уровень «Порог 1»

Кратковременные включения индикатора «Порог», звуковой сигнал – «четыре коротких/пауза», выходной сигнал «Порог 1».

Для исполнения СЗ-1-2Г дополнительно (если переключатель JP в клеммном отсеке установлена в положение «Порог 1» (см. рисунок 4)): сигнал управления клапаном;

1.6.3 Концентрация газа равна или превышает уровень «Порог 2» («Порог» для СЗ-1-1Г):

- индикатор «Порог» – постоянное свечение;
- звуковой сигнал – «длинный сигнал/пауза»;
- выходной сигнал «Порог 2»;
- выходной сигнал управления клапаном;

1.6.4 Снижение концентрации газа ниже уровня «Порог 2»:

Кратковременные включения индикатора «Порог», звуковой сигнал – «четыре коротких/пауза», выходной сигнал «Порог 1».

1.6.5 Снижение концентрации газа ниже уровня «Порог 1»

Индикатор «Порог» погаснет, звуковой сигнал отключится.

1.6.6 Сигнал «Порог 1» на разъеме «Вход» (S2.1–«OFF», см.таблицу 1)

Кратковременные включения индикатора «Внешний порог», звуковой сигнал – четыре коротких/пауза, выходной сигнал «Порог 1».

Для исполнения СЗ-1-2Г дополнительно (если переключатель JP в клеммном отсеке установлена в положение «Порог 1» (см. рисунок 4)): сигнал управления клапаном;

1.6.7 Сигнал «Порог 2» («Порог») на разъеме «Вход» (S2.1–«OFF», см.таблицу 1)

- индикатор «Внешний порог» – постоянное свечение;
- звуковой сигнал – «длинный сигнал/пауза»;
- выходной сигнал «Порог 2»;
- выходной сигнал управления клапаном;

1.6.8 Неисправность сигнализатора

Кратковременные включения индикатора «Питание», звуковой сигнал, выходной сигнал «Отказ».

Примечания:

- 1 После устранения неисправности сигнал неисправности снимется автоматически.
- 2 Возможна ситуация, когда при внутренней неисправности закроется клапан.

1.6.9 Сигнал «Отказ» на разьеме «Вход» (S2.2–«OFF», см.таблицу 1)

Постоянное свечение индикатора «Внешний порог», звуковой сигнал, кратковременные включения индикатора «Питание», выходной сигнал «Отказ».

П р и м е ч а н и е – После снятия сигнала «Отказ» сигнализация автоматически отключится.

1.6.10 Неисправность клапана или обрыв кабеля клапана

Звуковой сигнал, постоянное свечение индикатора «Обрыв клапана», кратковременные включения индикатора «Питание», выходной сигнал «Отказ».

1.6.11 Отключение электроэнергии.

Реакция сигнализатора зависит от положения переключателя S2.4 (см. таблицу 1).

1.6.12 Проверка работоспособности при нажатии кнопки «Контроль»

Включатся все индикаторы, включится звуковой сигнал, сформируется выходной сигнал «Порог 2».

При длительном удержании кнопки «Контроль» сформируется сигнал управления клапаном.

1.7 Маркировка

1.7.1 На корпус сигнализатора наносится следующая информация:

- страна, где изготовлено оборудование;
- товарный знак или наименование предприятия–изготовителя;
- наименование и обозначение сигнализатора, обозначение технических условий;
- наименование анализируемого газа и пороги срабатывания;
- знак обращения продукции;
- напряжение питания, род тока, номинальная потребляемая мощность;
- знак класса электробезопасности и степень защиты оболочки;
- дата выпуска и заводской номер.

1.7.2 На транспортную тару нанесены согласно ГОСТ 14192-96 манипуляционные знаки: «Хрупкое. Осторожно»; «Бережь от влаги»; «Ограничение температуры», масса брутто и нетто.

1.8 Упаковка

Сигнализатор упакован в коробку из гофрированного картона по ГОСТ 9142-2014.

2 ИСПОЛЬЗОВАНИЕ ПО НАЗНАЧЕНИЮ

2.1 Эксплуатационные ограничения

Сигнализатор должен эксплуатироваться в помещениях, исключающих его загрязнение.

В контролируемых помещениях содержание коррозионно-активных агентов не должно превышать норм, установленных для атмосферы типа I по ГОСТ 15150-69, должна быть гарантирована защита сигнализатора от прямого солнечного излучения и находящихся рядом источников тепла.

2.2 Меры безопасности

Во избежание несчастных случаев и аварий запрещается приступать к работе с сигнализатором, не ознакомившись с настоящим РЭ.

При повреждении шнура питания его замену, во избежание опасности, должен проводить квалифицированный персонал.

Монтажные работы должны выполнять специализированные организации, имеющие право на выполнение таких видов работ, в соответствии с проектным решением и эксплуатационной документацией.

К монтажу и техническому обслуживанию допускаются лица, прошедшие аттестацию в квалификационной комиссии, изучившие настоящее РЭ и имеющие квалификационную группу по электробезопасности не ниже III.

При монтаже и эксплуатации действуют общие положения по технике безопасности в соответствии с требованиями ГОСТ 12.2.003-91, ГОСТ 12.1.019-2017, ГОСТ 12.2.007.0-75.

2.3 Указания по монтажу

Сигнализатор должен устанавливаться в местах наиболее вероятного скопления (или утечки) газа на вертикальной поверхности, на расстоянии 15 - 20 см от потолка и не ближе 50 см от форточек и мест притока воздуха (СП 402.1325800.2018 с изм. 1).

П р и м е ч а н и е – От газового прибора сигнализатор должны быть расположены на расстоянии, обеспечивающем условия эксплуатации, приведенные в п.1.3.18 настоящего РЭ.

Сигнализатор способен контролировать площадь в радиусе до 5 м (около 80 м²). Место установки должно быть определено в проектной документации. Пример размещения приведен в приложении А. Рекомендуется устанавливать сигнализатор так, чтобы его можно было подвергать периодической проверке без демонтажа.

Электрическая розетка для питания сигнализатора должна располагаться на расстоянии, соответствующем длине сетевого кабеля. Натянутое положение кабеля не допускается.

Соединение с импульсным клапаном выполнить кабелем из комплекта поставки или гибким медным кабелем длиной не более 20 м, сечением жил от 0,4 до 0,52 мм² и суммарным сопротивлением петли не более 2 Ом, например, УТР-4, КСПВ 6х0,5.

Соединение с внешними устройствами выполняют гибким медным кабелем сечением жил от 0,4 до 1,0 мм².

При монтаже не допускаются удары по корпусу сигнализатора.

Монтаж в общем случае выполняется в следующей последовательности:

- а) определить место установки сигнализатора;
- б) подготовить отверстия для крепления монтажной панели и закрепить ее с помощью дюбелей диаметром 4 мм из комплекта поставки (или других метизных изделий). Рекомендуемые размеры и расположение крепежных отверстий приведены в приложении Б;
- в) установить розетку, подключить ее к сети 230В-;
- г) при необходимости проложить кабели к другим устройствам;
- д) если входы сигнализатора будут задействованы – установить переключатели «Конфигурация» S2.1 и S2.2 на задней панели в положение «OFF» в соответствии с таблицей 1;
- ж) если к сигнализатору будет подключен клапан – установить переключатели «Конфигурация» S2.3 и S2.4 на задней панели в соответствии с таблицей 1 и удалить имитатор с клеммника «Клапан» в соответствии с рисунком В.2 приложения В;
- е) снять крышку клеммного отсека с помощью небольшой отвертки с плоским лезвием в соответствии с рисунком 2;
- и) при отсутствии клапана – установить переключатель S2.3 в положение «OFF»;

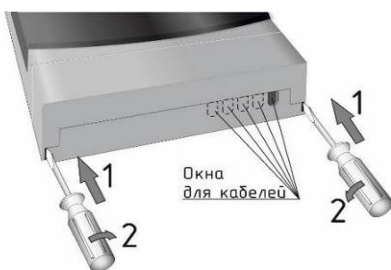


Рисунок 2 – Снятие крышки клеммного отсека

к) для сигнализатора СЗ-1-2Г установить переключатель JP (рисунок 4) в положение «Порог 2» для закрытия клапана по второму порогу, или «Порог 1» для закрытия по первому порогу;


л) установить сигнализатор на монтажную панель в соответствии с рисунком 3;

м) присоединить кабели к сигнализатору. Расположение разъемов в клеммном отсеке приведено на рисунке 4, типовые схемы включения и маркировка проводов кабелей – в приложении В;

н) при необходимости выломать в основании нужное количество окон для кабелей;

о) установить крышку клеммного отсека на место.

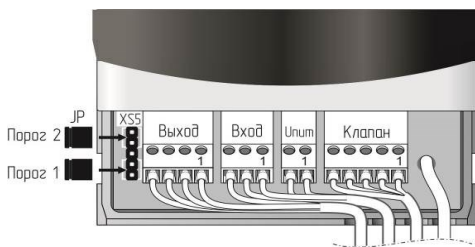
Таблица 1 – Назначение переключателей

Обозн.	Назначение	Описание	 <p>Внешний вид переключателей</p>
S2.1	Реакция на внешний сигнал «Порог»	ON – Не реагировать OFF – Срабатывание*	
S2.2	Реакция на внешний сигнал «Отказ»	ON – Не реагировать OFF – Срабатывание*	
S2.3	Тип клапана	ON – КЗЭУГ, КЗГЭМ-У , OFF – другой	
S2.4	Реакция на отключение электроэнергии	ON – Клапан закрыть OFF – Клапан оставить открытым	

Примечание – *Заводские установки выделены полужирным курсивом.



Рисунок 3 – Установка сигнализатора



JP – перемычка

Рисунок 4 – Расположение разъемов

2.4 Подготовка к эксплуатации

2.4.1 Провести внешний осмотр сигнализатора и убедиться в отсутствии повреждений корпуса, кабелей и разъемов.

2.4.2 Подать питание, дождаться постоянного свечения индикатора «Питание».

2.4.3 Проверить работоспособность сигнализатора в соответствии с п. 1.6.12 или газовыми смесями с содержанием метана:

- для СЗ-1-1Г: $(0,66 \pm 0,04) \% \text{ об. } ((15 \pm 0,9) \% \text{ НКПРП})$;
- для СЗ-1-2Г:
 - $(0,66 \pm 0,04) \% \text{ об. } ((15 \pm 0,9) \% \text{ НКПРП})$ (Порог 1)
 - $(1,1 \pm 0,06) \% \text{ об. } ((25 \pm 1,4) \% \text{ НКПРП})$ (Порог 2).

Реакция сигнализатора должна соответствовать пп. 1.6.2 и 1.6.3 настоящего РЭ.

2.4.4 При положительных результатах проверки сигнализатор готов к работе.

2.5 Использование сигнализатора

К эксплуатации сигнализатора допускаются лица, прошедшие соответствующий инструктаж по технике безопасности и изучившие настоящее РЭ.

2.5.1 При срабатывании сигнализатора СЗ-1-2Г по уровню «Порог 1» (перемычка JP в клеммном отсеке установлена в положение «Порог 2») необходимо:

- обеспечить проветривание помещения;
- принять меры к обнаружению и устранению причин или источника утечки.

После снижения концентрации ниже уровня «Порог 1» сигнализатор автоматически вернется в нормальный режим.

2.5.2 При срабатывании:

- СЗ-1-2Г по уровню «Порог 2» (перемычка JP установлена в положение «Порог 2»);
- СЗ-1-2Г по уровню «Порог 1» (перемычка JP установлена в положение «Порог 1»);
- СЗ-1-1Г по уровню «Порог»

необходимо:

- выключить газовые и электроприборы;
- обеспечить проветривание помещения;
- принять меры к обнаружению источника и устранению причины утечки или газа.

Повторное включение газовых приборов допускается только после устранения причин утечки, и снижения концентрации газа до допустимых значений после проветривания помещения (после погасания индикатора «Порог»). Мигание индикатора будет указывать на наличие концентрации газа ниже «Порог 2», но выше «Порог 1».

При повторном срабатывании необходимо перекрыть кран подачи газа и вызвать аварийную службу газового хозяйства.

Возможные неисправности и способы их устранения приведены в разделе 3.6.

ВНИМАНИЕ! ПРИ ПРОВЕДЕНИИ РАБОТ С ПРИМЕНЕНИЕМ КРАСОК, РАСТВОРИТЕЛЕЙ, ДРУГИХ ГОРЮЧИХ ЖИДКОСТЕЙ И ЕДКИХ ВЕЩЕСТВ В ПОМЕЩЕНИИ, ГДЕ УСТАНОВЛЕН СИГНАЛИЗАТОР, ЕГО НЕОБХОДИМО ОТКЛЮЧИТЬ И ДЕМОНТИРОВАТЬ.

3 ТЕХНИЧЕСКОЕ ОБСЛУЖИВАНИЕ И РЕМОНТ

3.1 Общие указания

Ежегодное обслуживание, а также ремонт сигнализатора проводят работники обслуживающей организации, имеющей право на выполнение соответствующих видов работ, и прошедшие аттестацию в квалификационной комиссии, изучившие настоящее РЭ и имеющие квалификационную группу по электробезопасности не ниже III.

3.2 Меры безопасности

При обслуживании и ремонте действуют общие положения по технике безопасности в соответствии с ГОСТ 12.2.003-91, ГОСТ 12.1.019-79, ГОСТ 12.2.007.0-75 и ФНИП «Правила безопасности систем газораспределения и газопотребления».

ЗАПРЕЩАЕТСЯ ПРОВОДИТЬ РАБОТЫ ПО УСТРАНЕНИЮ НЕИСПРАВНОСТЕЙ ПРИ НАЛИЧИИ ЭЛЕКТРОПИТАНИЯ НА СИГНАЛИЗАТОРЕ.

3.3 Порядок технического обслуживания

Потребитель на месте эксплуатации ежемесячно проводит внешний осмотр в соответствии с п. 2.4.1. Не реже одного раза в год проверяют работоспособность в соответствии с п. 2.4.3.

3.4 Ремонт

При текущем ремонте устраняют отказы и неисправности путем замены вышедших из строя деталей (кроме базовых: корпус, сенсор (датчик газа), плата).

Под капитальным ремонтом понимается восстановление работоспособности деталей и узлов, а также замена любой детали, включая базовые.

Среднее время восстановления работоспособного состояния (без учета времени на контроль работоспособности, регулировку или поверку) – не более 4 ч.

3.5 Техническое освидетельствование

3.5.1 Поверка сигнализаторов

Поверку проводят органы по стандартизации и метрологии. Сведения о методике поверки приведены в паспорте на сигнализатор. Интервал между поверками – один год.

Методика доступна на сайте <https://cit-plus.ru> в разделе «Техподдержка - Методики настройки и поверки сигнализаторов загазованности» и в разделе «Утвержденные типы средств измерений» сайта ФГИС «Аршин».

Перед поверкой необходимо провести настройку порогов срабатывания в соответствии с методикой, приведенной в приложении «Г» настоящего РЭ. Настройку проводит персонал обслуживающей организации (сервисного центра) в условиях сервисного центра.

После поверки на месте эксплуатации проверяют срабатывание сигнализатора в соответствии с п. 2.4.3.

3.5.2 Действия по истечении срока службы

По истечении срока службы сигнализатор должен быть снят с эксплуатации и утилизирован.

Изготовитель не гарантирует безопасность использования сигнализатора по истечении срока службы!

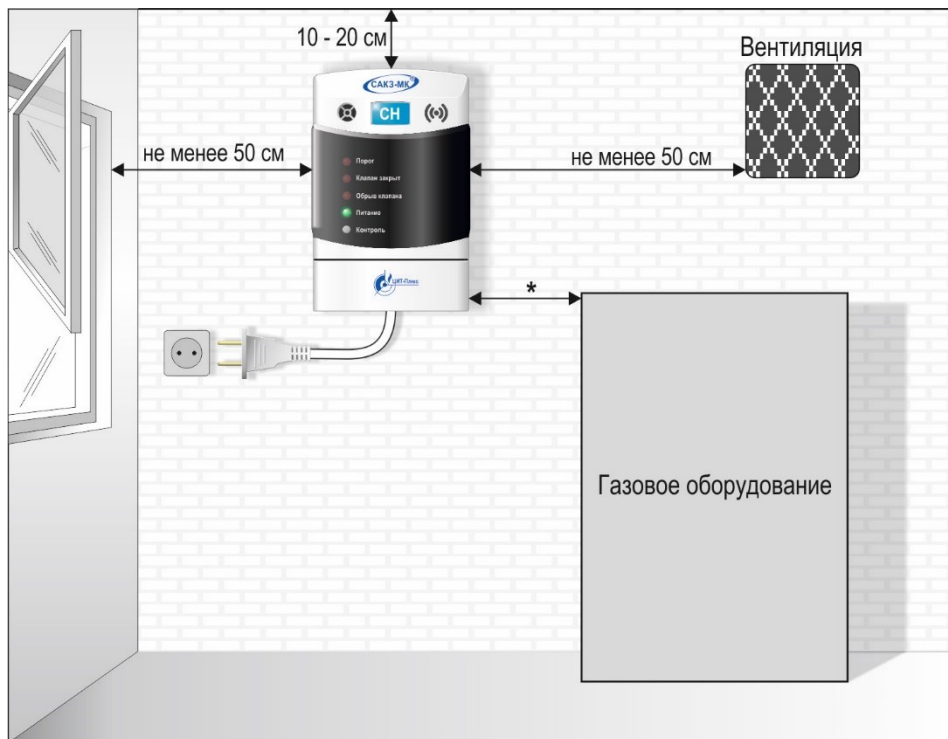
3.6 Возможные неисправности и способы устранения

Возможные неисправности, их причины приведены в таблице 2.

Таблица 2

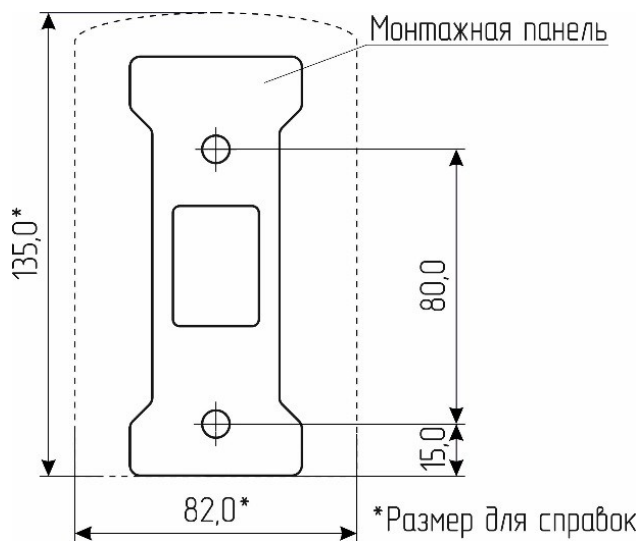
Признаки и внешнее проявление неисправности	Возможные причины	Указания по устранению
При подаче напряжения питания не светится индикатор «Питание»	1 Отсутствует напряжение в электросети или неисправность розетки	Обеспечить электропитание
	2 Неисправность кабеля питания	
	3 Сигнализатор неисправен	
Мигает индикатор «Питание»	Сигнализатор неисправен	Вызвать представителя обслуживающей организации
Включается световая и звуковая сигнализация при отсутствии загазованности	1 Нарушена настройка порогов	
	2 Сигнализатор неисправен	
Клапан не срабатывает, светится индикатор «Обрыв клапана», работает звуковая сигнализация	1 Обрыв линии связи с клапаном	
	2 Внутренняя неисправность клапана	
При загазованности выше нормы сигнализация отсутствует, не срабатывает клапан	1 Нарушена настройка порогов	Устранить неисправность
	2 Сигнализатор неисправен	
Светится индикатор «Внешний порог», мигает индикатор «Питание», включен звуковой сигнал	1 Наличие сигнала «Отказ» на разъеме «Вход».	Устранить неисправность
	2 Отсоединение или обрыв кабеля, подключенного к разъему «Вход».	
При открытом клапане светится индикатор «Клапан закрыт»	Неправильная установка переключателя «Конфигурация» S2.3	Переключить S2.3 в другое положение

Приложение А Схема размещения



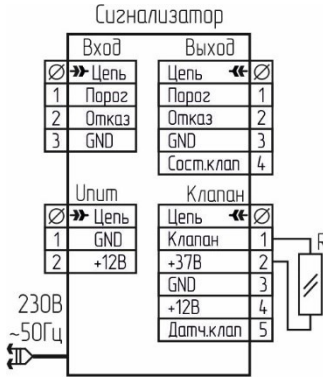
Примечание – *См. п.1.3.18 и примечание к п.2.3

Приложение Б Монтажные размеры

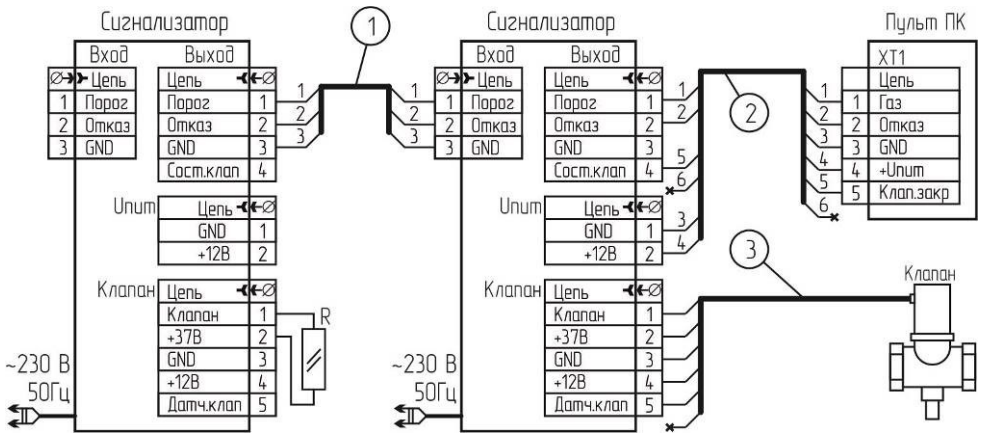


Приложение В

Типовые схемы подключения



R – имитатор клапана (резистор типа С2-33-0,125-100 Ом-20% из комплекта поставки)
 Рисунок В.1 – Схема включения сигнализатора



R – имитатор клапана (резистор типа С2-33-0,125-100 Ом-20% из комплекта поставки)
 1 – Кабель типа КСПВ 4х0,52 (UTP-2)
 2 – Кабель типа КСПВ 6х0,52
 3 – Кабель клапана (см. рисунки В.3, В.4)

Рисунок В.2 – Схема соединений нескольких сигнализаторов с клапаном и пультом



Рисунок В.3 – Схема подключения клапана КЗЭМ-У с разъемом BG5NO3000-UL.



Рисунок В.4 – Схема подключения клапана КЗЭУГ с разъемом TJ1A-6P6C

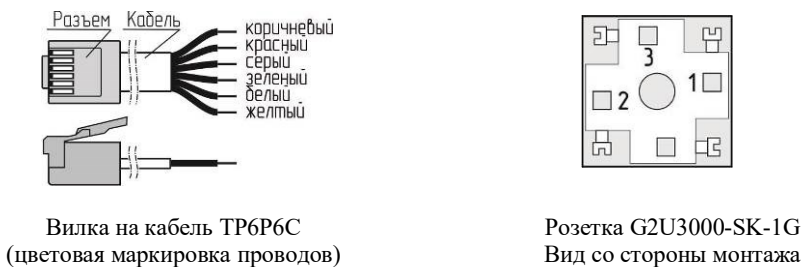


Рисунок В.5 – Нумерация контактов разъемов.

Приложение Г

Методика настройки порогов срабатывания

Настройку в процессе эксплуатации рекомендуется проводить не реже одного раза в год.

Г.1 При проведении настройки соблюдают следующие условия:

- а) температура окружающей среды, °С плюс (20±5);
- б) относительная влажность воздуха, % от 30 до 80;
- в) атмосферное давление, кПа (мм.рт.ст.) 101,3±4 (760 ± 30).

В помещениях, где проводятся испытания содержание коррозионно-активных агентов не должно превышать установленных для атмосферы типа I ГОСТ 15150-69, должны отсутствовать агрессивные ароматические вещества (кислоты, лаки, растворители, светлые нефтепродукты), должна быть гарантирована защита сигнализаторов от прямого солнечного излучения и находящихся рядом источников тепла.

Г.2 При проведении настройки применяют следующие средства поверки и вспомогательные средства:

1 Прибор комбинированный Testo 622, диапазон измерений температуры воздуха от минус 10 до плюс 60 °С, относительной влажности от 10 до 95 %, абсолютного давления от 300 до 1200 гПа

2 Секундомер электронный Интеграл С-01. Диапазоны измерений (от 0 до 59,99 с; от 0 до 9 ч. 59 мин. 59,99 с) ПГ ± (9.6×10⁻⁶×Тх+0,01) с, Тх-значение измеренного интервала времени.

3 Ротаметр с местными показаниями стеклянный РМС, РМС-А-0,063 ГУЗ-2, верхняя граница диапазона измерений объемного расхода 0,063 м³/ч, кл. точности 4.

4 Стандартный образец состава газовых смесей (ГС) метан-воздух (ГСО 10599-2015) в баллонах под давлением.

5 Вентиль точной регулировки ВТР-1, АПИИ4.463.008 или натекатель Н-12, диапазон рабочего давления (0-150) кгс/см², или редуктор БКО-50 ДМ ТУ У 30482268.004-99*

6 Насадка для подачи ГС

7 Трубка поливинилхлоридная (ПВХ) 5х1,5 мм по ТУ 6-19-272-85

Все эталонные средства поверки должны иметь действующие свидетельства о поверке. Допускается использование других средств поверки, метрологические характеристики которых не хуже указанных.

Сигнализатор должен быть выдержан в условиях проведения настройки в течение 2 часов.

Баллоны с газовыми смесями должны быть выдержаны при температуре настройки порогов срабатывания в течение 24 часов.

Для настройки должны быть использованы газовые смеси в соответствии с таблицей Г.1 Расход смесей установить равным (19 ± 1) л/ч по шкале ротаметра.

Таблица Г.1 Перечень ГС для проведения настройки

№ ГС	Наименование ГС	Номер ГС по Госреестру, ТУ	Номинальное значение концентрации и предел допускаемого абсолютного отклонения
1	ПНГ-воздух	ТУ 6-21-5-82	Марка А или Б
2	СН+ воздух	3904-87	(0,44 ± 0,04) %об или (10 ± 0,9) % НКПРП
3		3905-87	(0,88 ± 0,06) %об или (20 ± 1,4) % НКПРП
П р и м е ч а н и я.			
1 ПНГ – поверочный нулевой газ. Допускается вместо ГС № 1 подавать атмосферный воздух, или выдержать сигнализатор на атмосферном воздухе в течение 3 мин.			

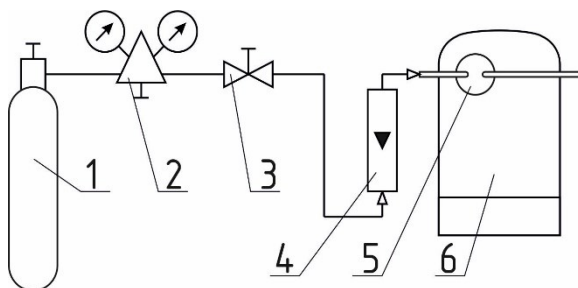
Г.3 Перед проведением настройки необходимо:

- а) пометить положение переключателей S2.1, S2.2, S2.3, затем установить S2.1, S2.2 в положение «ON», S2.3 – в положение «OFF»;
- б) установить в разъем «Клапан» имитатор из комплекта поставки;
- в) установить на сигнализатор насадку для ГС;
- г) собрать схему в соответствии с рисунком Г.1;
- д) нажать на сигнализаторе кнопку «Контроль» и подать питание. Должен прозвучать короткий звуковой сигнал.

П р и м е ч а н и е – При проведении настройки возможно свечение индикатора «Клапан закрыт», что не является признаком неисправности.

е) отпустить кнопку «Контроль» – включатся индикаторы «Обрыв клапана» и «Клапан закрыт».

ж) дождаться окончания прогрева. По окончании прогрева индикатор «Питание» должен светиться постоянно.



- 1 – источник ГС (баллон или ГГС-03-03);
- 2 – редуктор с вентилем точной регулировки (при использовании ГС в баллонах под давлением);
- 3 – вентиль точной регулировки (при использовании ГС в баллонах под давлением);
- 4 – индикатор расхода (ротаметр);
- 5 – насадка для подачи ГС;
- 6 – сигнализатор

Рисунок Г.1 – Схема для настройки и поверки сигнализатора с применением ГС

Г.4 Порядок настройки

Г.4.1 Однократно нажать кнопку «Калибровка» – должен прозвучать короткий звуковой сигнал, погаснуть индикаторы «Обрыв клапана» и «Клапан закрыт», индикатор «Порог» («Газ») зеленого цвета должен включаться и выключаться с большими интервалами;

Г.4.2 Подать на датчик сигнализатора ГС № 1 в течение не менее 30 секунд;

Г.4.3 Нажать кнопку «Контроль» – должен прозвучать короткий звуковой сигнал, индикатор «Порог» («Газ») зеленого цвета должен включаться и выключаться с короткими интервалами.

Если необходимо пропустить процедуру настройки первого порога – нажать кнопку «Калибровка» и пропустить пункт Г.4.4;

Г.4.4 Настройка первого порога:

- а) подавать на датчик сигнализатора ГС № 2 в течение не менее 30 секунд;

б) нажать кнопку «Контроль» – должен прозвучать короткий звуковой сигнал, индикатор «Порог» («Газ») зеленого цвета должен переключиться в режим постоянного свечения.

Если необходимо пропустить процедуру настройки второго порога – нажать кнопку «Калибровка» и пропустить пункт Г.4.5;

Г.4.5 Настройка второго порога:

а) подавать на датчик сигнализатора ГС № 3 в течение не менее 30 секунд;

б) нажать кнопку «Контроль» – должен прозвучать короткий звуковой сигнал и погаснуть индикатор «Порог» («Газ»).

Г.5 После настройки:

– подать ГС № 1 в течение не менее 30 секунд;

– отключить питание сигнализатора;

– отключить сигнализатор от схемы;

– снять насадку;

– вернуть переключатели S2.1, S2.2, S2.3 в положения до настройки;

– опломбировать отверстия кнопок «Калибровка».

ООО "ЦИТ - Плюс", 410019, Российская Федерация,
г. Саратов, мкр. 1-й им. Пугачева Е.И., д. 44Б
(8452) 64-32-13, 64-92-82, 69-32-23
info@cit-td.ru <http://www.cit-plus.ru>