



Общество с ограниченной ответственностью
"Центр Инновационных Технологий – Плюс"

Система менеджмента качества
ООО "ЦИТ-Плюс" соответствует требованиям
ГОСТ Р ИСО 9001-2015, сертификат № 21.2242.026 и
СТО Газпром 9001-2018, сертификат № ОГН1.RU.1415.K00456



СИСТЕМА
АВТОМАТИЧЕСКОГО КОНТРОЛЯ ЗАГАЗОВАННОСТИ
САКЗ-МК-3Е

Руководство по эксплуатации
ЯБКЮ.421453.125-02 РЭ

Системы САКЗ-МК включены в реестр промышленной продукции,
произведенной на территории Российской Федерации. Реестровый номер 159\5\2022

Системы САКЗ-МК сертифицированы в Системе добровольной сертификации ИНТЕРГАЗСЕРТ.
Сертификат соответствия № ОГН4.RU.1121.В03086, срок действия с 07.09.2023 по 06.09.2026 г.



Системы САКЗ-МК сертифицированы в Системе добровольной сертификации ГАЗСЕРТ.
Сертификат соответствия № ЮАЧ1.RU.1406.Н.00324, срок действия с 12.07.2024 по 11.07.2027 г.



Декларация о соответствии ТР ТС 004/2011, ТР ТС 020/2011 регистрационный номер: ЕАЭС № RU Д-РУ.РА01.В.11812/21.
Срок действия с 28.04.2021 г. по 28.04.2026 г.

Не подлежит обязательной сертификации

Настоящее руководство по эксплуатации (далее РЭ) предназначено для ознакомления с техническими характеристиками, принципом действия, правилами монтажа и эксплуатации системы автоматического контроля загазованности модернизированной с клапаном сетевой САКЗ-МК-3Е (далее «система»).

РЭ распространяется на все исполнения системы, отличающиеся составом, количеством и модификацией блоков, входящих в комплект поставки.

Монтаж, настройку и техническое обслуживание системы должны выполнять специалисты, имеющие право на проведение таких работ.

Персонал, обслуживающий систему, должен знать:

- принцип действия системы;
- порядок и объем технического обслуживания;
- последовательность действий после аварийных отключений.

ВНИМАНИЕ:

- 1 Система предназначена для работы с клапанами с ручным взводом.**
- 2 Все работы по монтажу, демонтажу, техническому обслуживанию и ремонту должны проводиться только после отключения системы от сети электропитания и полного прекращения подачи горючего газа.**
- 3 Запрещается использовать устройство не по назначению!**

Изготовитель оставляет за собой право без предварительного уведомления вносить изменения в конструкцию устройства, не ухудшающие его технические и метрологические характеристики.

Изображение элементов системы в настоящем РЭ приведено схематично и может незначительно отличаться от реальных, что не может служить основанием для претензий.

ООО «ЦИТ-Плюс» имеет исключительное право на использование зарегистрированных товарных знаков:



САКЗ®

САКЗ-МК®

ТЕРМИНЫ И СОКРАЩЕНИЯ

DN	– номинальный диаметр
GSM	– (Groupe Spécial Mobile) – глобальный цифровой стандарт для мобильной сотовой связи
ModBUS	– открытый коммуникационный протокол, основанный на архитектуре ведущий-ведомый (master-slave)
PN	– номинальное давление
RS-485	– (англ. Recommended Standard 485) – стандарт физического уровня для асинхронного интерфейса. Регламентирует электрические параметры полудуплексной многоточечной дифференциальной линии связи типа «общая шина».
БС	– блок связи
БСУ-Е	– блок сигнализации и управления
Ведущий	– устройство связи, инициирующее обмен (посылка запросов ведомым (подчиненным) устройствам)
Ведомый	– устройство связи, отвечающее на запрос ведущего и не имеющее право инициировать обмен
ГС	– поверочная газовая смесь
КЗЭУГ	– клапан запорный с электромагнитным управлением газовый
КЗГЭМ-У	– клапан запорный газовый с электромагнитным управлением
НКПРП	– нижний концентрационный предел распространения пламени по ГОСТ 31610.20-1-2020
ПД-Е	– пульт диспетчерский сетевой
Радиоканал	– диапазон радиочастот 433,075 – 434,750 МГц, разрешенный к свободному использованию и применяемый для обмена информацией между цифровыми устройствами с типом излучения «симплексная одноканальная ЧМ телефония»
РЭ	– руководство по эксплуатации
СЗ	– сигнализатор загазованности
Система	– система автоматического контроля загазованности САКЗ-МК-2Е
СН	– углеводородный газ: природный – по ГОСТ 5542-2014 или метан
СО	– окись углерода (моноокись углерода, угарный газ)
СУГ	– сжиженный углеводородный газ
ТО	– техническое обслуживание

Содержание

1 ОПИСАНИЕ И РАБОТА.....	4
1.1 Назначение системы	4
1.2 Характеристики и параметры системы.....	4
1.3 Комплект поставки	5
1.4 Устройство и работа системы.....	6
1.5 Маркировка.....	8
1.6 Упаковка	8
2 ОПИСАНИЕ И РАБОТА СОСТАВНЫХ ЧАСТЕЙ	9
2.1 Сигнализаторы загазованности	9
2.2 Клапан запорный газовый КЗЭУГ	11
2.3 Клапан запорный газовый КЗГЭМ-У.....	12
2.4 Блок сигнализации и управления для котельной БСУ-КЕ	13
2.5 Пульт диспетчерский ПД-Е	14
2.6 Блок связи БС-01 (БС-02).....	15
3 МОНТАЖ	16
3.1 Эксплуатационные ограничения	16
3.2 Меры безопасности.....	16
3.3 Указания по монтажу.....	17
4 КОНФИГУРИРОВАНИЕ УСТРОЙСТВ	18
5 ИСПОЛЬЗОВАНИЕ ПО НАЗНАЧЕНИЮ	30
5.1 Проверка системы перед началом эксплуатации.....	30
5.2 Использование изделия	31
5.3 Проверка настроечных параметров.....	31
5.4 Изменения состава системы.....	32
5.5 Программирование адресов БУР-8, БРВ-8.....	32
5.6 Тестирование системы.....	33
6 ДОПОЛНИТЕЛЬНЫЕ ВОЗМОЖНОСТИ.....	33
6.1 Подключение к SCADA-системе.....	33
6.2 Подключение нескольких систем (САКЗ-МК-1Е, САКЗ-МК-2Е) к БСУ-КЕ по радиоканалу ...	36
7 ТЕХНИЧЕСКОЕ ОБСЛУЖИВАНИЕ И РЕМОНТ	39
7.1 Общие указания.....	39
7.2 Меры безопасности.....	39
7.3 Порядок технического обслуживания	39
7.4 Техническое освидетельствование и утилизация	39
7.5 Возможные неисправности и способы устранения	40
Приложение А. Примеры размещения	41
Приложение Б. Описание режимов свечения индикатора «Связь»	43
Приложение В. Монтаж	44
Приложение Г. Схемы соединений	46
Приложение Д. Описание меню БСУ-КЕ.....	48
Приложение Е. Тексты SMS сообщений	51
Приложение Ж. Методика настройки порогов срабатывания сигнализаторов	52

1 ОПИСАНИЕ И РАБОТА

1.1 Назначение системы

Система автоматического контроля загазованности САКЗ-МК-3Е представляет собой комплект устройств и предназначена для непрерывного автоматического контроля содержания опасных концентраций окиси углерода (СО, угарный газ), углеводородного газа (природного по ГОСТ 5542-2014, метана - далее СН), или паров сжиженных углеводородов (далее – СУГ) или их комбинаций.

Система служит для оповещения персонала световыми и звуковым сигналами при возникновении опасных концентраций контролируемых газов, срабатывании внешних датчиков, а также для управления импульсным электромагнитным клапаном газоснабжения с ручным взводом и/или внешними исполнительными устройствами (например, вентиляцией, сиреной и др.).

Система может применяться в жилых, производственных и коммунально-бытовых помещениях, в котельных и на других промышленных объектах и предприятиях коммунально-бытового хозяйства, агропромышленного комплекса.

Связь между элементами системы может осуществляться по интерфейсу RS485 или – при наличии технической возможности – по радиоканалу с использованием блока связи БС-01.

К системе допускается подключать пожарные извещатели типа ИП212-45, ИП212-141М, ИП212-189, GSM извещатель типа GSM5-104И или MC52i-485GI, а также сейсмический сенсор SEISMIC M16 M90W 008 или аналогичный с выходным сигналом типа «нормально закрытый сухой контакт».

Система может интегрироваться в SCADA-систему предприятия. Протокол связи – ModBUS.

Пример обозначения системы при заказе:

САКЗ-МК-3 – $\frac{EP}{1}$ – $\frac{O}{2}$ $\frac{K3ЭУГ-x}{3}$

1 Комплектация по типу связи:

- «Е» – интерфейс RS485
- «EP» – радиоканал, модуляция FSK, частота 433 МГц

2 Комплектация по типу контролируемых газов:

- «ОМ» (символ может отсутствовать) – СО и СН (сигнализаторы типов СЗ-2Е, СЗ-1Е);
- «О» – СО (сигнализаторы типа СЗ-2Е);
- «М» – СН (сигнализаторы типа СЗ-1Е).
- «С» – СУГ (сигнализаторы типа СЗ-3Е).
- «ОС» – СО и СУГ (сигнализаторы типа СЗ-2Е, СЗ-3Е);
- «ОМС» – СН, СО и СУГ (сигнализаторы типа СЗ-1Е, СЗ-2Е, СЗ-3Е);

3 Тип клапана: отсутствует, КЗЭУГ или КЗГЭМ-У (см. раздел 2).

1.2 Характеристики и параметры системы

Основные технические характеристики и параметры системы приведены в таблице 1.

Условия эксплуатации:

- температура окружающей среды – от минус 10 до плюс 40°С;
- относительная влажность (при температуре + 25 °С) – не более 80 %;
- атмосферное давление – от 84 до 106,7 кПа.

Температура рабочей среды (газа) для клапана должна быть от плюс 1 до плюс 40°С.

В контролируемых помещениях содержание коррозионно-активных агентов не должно превышать норм, установленных для атмосферы типа I по ГОСТ 15150-69, не допускается присутствие агрессивных ароматических веществ (кислоты, лаки, растворители, светлые нефтепродукты).

Режим работы системы – непрерывный.

Назначенный срок службы системы – 12 лет при условии соблюдения требований настоящего РЭ и своевременной замены сенсоров, выработавших свой ресурс. Средняя наработка на отказ – не менее 30 000 ч.

Допустимый срок сохраняемости до ввода в эксплуатацию – 6 месяцев. По истечении этого срока перед вводом в эксплуатацию необходимо проверить срок действия метрологической поверки для сигнализаторов.

Назначенный срок хранения – пять лет. По истечении этого срока требуется замена сенсоров сигнализаторов. Переконсервация не требуется. Срок хранения до списания – 12 лет.

Установленный срок службы сенсоров в сигнализаторах – 5 лет. Наличие в воздухе посторонних вредных или агрессивных примесей, или частиц сокращает срок службы сенсоров.

Среднее время восстановления работоспособного состояния системы (без учета времени на контроль работоспособности, регулировку или поверку) – не более 15 ч.

Таблица 1 – Основные технические характеристики и параметры системы

Наименование параметра или характеристики	Значение
Концентрация СО, вызывающая срабатывание сигнализации по уровням: «Порог 1» / «Порог 2», мг/м ³	(20±5) / (100±25)
Концентрация СН (СУГ), вызывающая срабатывание сигнализации по уровням «Порог 1»/«Порог 2», % НКПП	(10±5) / (20±5)
Время срабатывания системы ¹ по СН / СО с, не более	15 / 45
Время установления рабочего режима, с, не более	30
Общее количество устройств (сигнализаторов, пультов) в системе, не более	250
Количество входов от датчиков типа «сухой контакт»	4
Количество релейных выходов типа «переключающий контакт»	3
Нагрузочная способность контактов реле при напряжении ~230В, А, не более	2
Частотный диапазон радиоканала, МГц	433,93...434,33
Дальность связи по радиоканалу в зоне прямой видимости/в помещении ² , м, не более: с антенной ЯБКЮ.685624.001-02 (¼ волновой вибратор) с антенной АШ-433 (круговая) с антенной АН-433 (направленная)	100/25 200 / 50 500/–
Напряжение питания переменного тока частотой (50±1) Гц, В	от 190 до 253
Потребляемая мощность базового комплекта, В·А, не более	15
<p>П р и м е ч а н и я. 1 При концентрации компонента в 1,6 раза превышающей сигнальную. 2 Зависит от конструкции здания</p>	

1.3 Комплект поставки

В базовый комплект системы входят:

- сигнализатор загазованности природным газом типа СЗ-1Е (или сжиженным, типа СЗ-3Е);
- сигнализатор загазованности оксидом углерода типа СЗ-2Е;
- блок сигнализации и управления для котельной БСУ-КЕ;
- запорный газовый клапан с кабелем длиной 10 м (по заказу – до 20 м);
- эксплуатационная документация;
- упаковка.

Комплекты поставки могут отличаться по составу и модификации блоков в зависимости от:

- типа сигнализаторов на горючий газ: СЗ-1Е (СН) или СЗ-3Е (СУГ);
- количества сигнализаторов: один или несколько;
- наличия или отсутствия одного, или нескольких пультов ПД-Е;
- типа клапана: отсутствует, КЗЭУГ, КЗГЭМ-У или другой, в том числе с питанием ~230В;
- типоразмера клапана (номинального диаметра и номинального давления);
- наличия блока БС-01 для беспроводной связи;
- наличия и типа антенн для беспроводной связи
- типа и количества кабеля для RS485 (FTP, UTP cat5e).

Состав блоков, их модификация и количество – в соответствии с требованиями Заказчика.

По заказу в комплект поставки могут дополнительно входить:

- GSM-извещатель;
- блоки расширения входов БРВ-8;
- блоки управления реле БУР-8;
- светозвуковой оповещатель (светозвуковое табло);
- блоки связи БС-01(02).

1.4 Устройство и работа системы

1.4.1 Возможности системы:

- а) световая индикация включенного состояния;
- б) звуковая и световая индикации при:
 - загазованности, превышающей установленные значения;
 - срабатывании внешних датчиков;
 - закрытом состоянии клапана;
 - потере связи между элементами системы, отказе сигнализатора, пульта, БСУ-КЕ или клапана.
- в) закрытие клапана (клапанов) при:
 - загазованности, превышающей установленные значения;
 - срабатывании датчиков, подключенных к входам 1 и 2 БСУ-КЕ и пожарной сигнализации;
 - отключении электроэнергии (при соответствующей конфигурации сигнализаторов и БСУ-КЕ).
- г) отображение на дисплее БСУ-КЕ состояния и режимов работы системы, адреса сработавшего устройства;
- д) запись в энергонезависимую память даты, времени, причины срабатывания и адреса сработавшего устройства (журнал событий), емкость журнала – не менее 100 000 записей.
- е) возврат системы из режима аварийной сигнализации при нажатии кнопки «Отмена» на БСУ-КЕ после устранения причины аварии;
- ж) настройка возможностей системы с помощью системы меню блока БСУ-КЕ;
- и) постоянная самодиагностика.

1.4.2 Структуры систем

В зависимости от потребностей возможно построение систем с различной структурой. Типовые структуры и схемы соединений приведены в разделе 4, примеры типового размещения – в приложении А.

Связь между устройствами может осуществляться по интерфейсу RS485 или по радиоканалу.

1.4.3 Работа системы

При включении системы в течение 30 с индикаторы «Питание» на сигнализаторах будут мигать. Допускаются периодические включения индикаторов «Связь». Начнется отсчет предварительно установленного времени задержки реагирования на сигнал датчика «Охрана» (по умолчанию – 10 с). Включится реле К2 в БСУ-КЕ (см. Примечание к таблице 2), на дисплее появится сообщение, приведенное на рисунке 1.

В течение времени задержки БСУ-КЕ не реагирует на состояние датчика охранной сигнализации. По истечении времени задержки БСУ-КЕ автоматически переключится в режим охраны. На дисплее вместо текста «Задержка» появится «Режим: Под охраной».

В дежурном режиме сигнализаторы загазованности непрерывно анализируют окружающий воздух на содержание контролируемых газов. Индикаторы «Питание» светятся постоянно. Остальные индикаторы погашены. Допускаются периодические включения индикаторов «Связь».

Описание реакции системы на события приведено в таблице 2.

Дата	Время
Состояние:	НОРМА
Задержка	xx
Всего устройств:	xxx

Рисунок 1 – Пример изображения на ЖКИ в режиме задержки

Таблица 2 – Описание реакции системы на события

Событие	Реакция системы
Концентрация газа равна или превышает значение «Порог 1»	1 На сигнализаторе, обнаружившем газ, начнет мигать индикатор «Газ», на пульте – «Газ СН» (или «Газ СО»), включится прерывистый звуковой сигнал. 2 На БСУ-КЕ включится прерывистый звуковой сигнал ¹ , начнет мигать индикатор «Авария», включатся реле К1 ² и К3, на дисплее появится сообщение: «Сост. Срабатывание, Газ: 1 СН (СО); Всего событий XXX». 3 Дата, время и причина срабатывания записываются в журнал событий.
Концентрация газа равна или превышает значение «Порог 2»	1 На сигнализаторе, обнаружившем газ, индикатор «Газ» переключится в режим постоянного свечения (на пульте – «Газ СН» или «Газ СО»), включится постоянный звуковой сигнал. Если к сигнализатору подключен клапан, он закроется, на сигнализаторе включится индикатор «Клапан». 2 На БСУ-КЕ включится постоянный звуковой сигнал и индикатор «Авария», закроется клапан, подключенный к БСУ-КЕ, включатся реле К1 и К3 и отключится реле К2. На дисплее появится сообщение: «Сост. Срабатывание, Газ: 2 СН (Газ: 1 СО) XXX (адрес устройства), Клапан абон.закрыт, Клапан БСУ закрыт ³ , Всего событий XXX». 3 Дата, время и причина срабатывания записываются в журнал событий.

Продолжение таблицы 2

Событие	Реакция системы
Концентрация газа ниже «Порог 2»	1 На сигнализаторе, обнаружившем газ, индикатор «Газ» (на пульте – «Газ СН» или «Газ СО») переключится в мигающий режим, звуковой сигнал – в прерывистый режим. 2 На БСУ-КЕ звуковой сигнал переключится в прерывистый режим, индикатор «Авария» – в мигающий режим. На дисплее появится сообщение: «Сост. Срабатывание, Газ: 1 СН (СО); Всего событий ХХХ». 3 Дата, время и причина срабатывания записываются в журнал событий.
Концентрации газа ниже «Порог 1»	1 На сигнализаторе, обнаружившем газ, погаснет индикатор «Газ» и отключится звуковой сигнал. 2 На БСУ-КЕ и пульте сигнализация останется включенной. 3 После открытия клапана и нажатия кнопки «Отмена» на БСУ-КЕ отключится звуковой сигнал, погаснет индикатор «Авария», отключатся реле К1 и К3 и включится реле К2. На дисплее появится сообщение: «Состояние «Норма». 4 После нажатия кнопки «Контроль» на пульте индикаторы «Клапан» и «Газ СН» (или «Газ СО») погаснут, отключится звуковой сигнал. 5 Дата, время и причина срабатывания записываются в журнал событий.
Снижении концентрации газа ниже значения «Порог 1», если значение «Порог 2» не было достигнуто	При настройке срабатывания клапана по уровню «Порог 2» аварийная сигнализация отключится автоматически При настройке срабатывания клапана по уровню «Порог 1»: 1 На БСУ-КЕ включится постоянный звуковой сигнал и индикатор «Авария», закроется клапан, подключенный к БСУ-КЕ, включатся реле К1 и К3 и отключится реле К2. На дисплее появится сообщение: «Сост. Срабатывание, Газ: 1 СН (СО) ХХХ (адрес устройства), Клапан абон.закрыт, Клапан БСУ закрыт ² , Всего событий ХХХ». 2 Дата, время и причина срабатывания записываются в журнал событий...
Срабатывание датчиков пожарной сигнализации, подключенных к сигнализатору	1 На сигнализаторе, к которому подключены датчики, закроется клапан, включатся индикаторы «Внешний», «Клапан» и постоянный звуковой сигнал. 2 На пульте включатся индикаторы «Пожар», «Клапан» и звуковой сигнал. 3 На дисплее БСУ-КЕ появится сообщение: «Сост.: Срабатывание, Пожар: ХХХ, Клапан абон. закрыт», включится звуковой сигнал, индикатор «Авария», реле К3. 4 Дата, время и причина срабатывания записываются в журнал событий.
Срабатывание датчиков пожарной сигнализации, подключенных к БСУ-КЕ	1 На дисплее БСУ-КЕ включится звуковой сигнал, индикатор «Авария», реле К3, появится сообщение: «Сост.: Срабатывание, Вход: Пожар, Клапан БСУ закрыт». 2 На пульте включатся индикаторы «Пожар», «Клапан» и звуковой сигнал. 3 Дата, время и причина срабатывания записываются в журнал событий.
Срабатывание внешнего датчика, подключенного к БСУ-КЕ	1 На дисплее БСУ-КЕ включится звуковой сигнал, индикатор «Авария», реле К3, появится сообщение: «Сост.: Срабатывание, Вход: 1(2), Клапан БСУ закрыт» 2 На пульте включатся индикаторы «Внешний», «Клапан» и звуковой сигнал. 3 Дата, время и причина срабатывания записываются в журнал событий.
Срабатывание датчика «Взлом»	На БСУ-КЕ должен включиться звуковой сигнал, мигать индикатор «Авария». На дисплее появится сообщение: «Срабатывание. Охрана». Включится реле К3.
Клапан закрыт	1 На сигнализаторе, к которому подключен клапан, и пульте включится индикатор «Клапан» и постоянный звуковой сигнал. 2 На дисплее БСУ-КЕ сообщение: «Клапан абон. закрыт (Клапан БСУ закрыт), Всего событий ХХХ». 3 Дата, время и причина срабатывания записываются в журнал событий.
Потеря связи БСУ-КЕ со всеми ведомыми устройствами	1 На ведомых устройствах индикатор «Связь» погаснет. Включится звуковой сигнал. 2 На БСУ-КЕ должен включиться звуковой сигнал, мигать индикатор «Авария», на дисплее должно появиться сообщение: «Состояние: Отказ, Нет связи – адрес ХХХ, Всего событий – ХХХ», включится реле К3. 3 Дата, время и причина срабатывания записываются в журнал событий.

Продолжение таблицы 2

Событие	Реакция системы
Отсоединение или неисправность клапана, подключенного к сигнализатору	1 На сигнализаторе, к которому подключен клапан, и пульте начнет мигать индикатор «Клапан» и включится звуковой сигнал. 2 На БСУ-КЕ должен включиться звуковой сигнал, мигать индикатор «Авария», на дисплее должно появиться сообщение: «Состояние: Отказ, Абонент XXX, К-во сигнал: XXX, Всего событий – XXX». Включится реле КЗ. 3 На пульте включится звуковой сигнал и начнет мигать индикатор «Питание». 4 Дата, время и причина срабатывания записываются в журнал событий.
Неисправность одного из ведомых устройств	1 В зависимости от характера неисправности на неисправном устройстве: – индикатор «Связь» погаснет, включится звуковой сигнал; – включится звуковой сигнал и начнет мигать индикатор «Питание»; – отключится индикатор «Питание». 2 На БСУ-КЕ должен включиться звуковой сигнал, мигать индикатор «Авария», на дисплее должно появиться сообщение: «Состояние: Отказ, Абонент XXX, К-во сигнал: XXX, Всего событий – XXX». Включится реле КЗ. 3 На пульте включится звуковой сигнал и начнет мигать индикатор «Питание». 4 Дата, время и причина срабатывания записываются в журнал событий.
Отключение электроэнергии	1 Появится выходной сигнал для закрытия клапана, закроется клапан ³ 2 Дата, время и причина срабатывания записываются в журнал событий.
Нажатие кнопки «Контроль» на сигнализаторе в дежурном режиме	1 Включатся все индикаторы и звуковой сигнал. При длительном удержании кнопки на сигнализаторе, к которому подключен клапан, – клапан закроется. 2 Дата, время и причина срабатывания записываются в журнал событий.
Нажатие кнопки «Контроль» на сигнализаторе в режиме сигнализации	Временно отключится звуковой сигнал (квитирование).
<p>Примечания: ¹Звуковой сигнал можно временно отключить нажатием кнопки «Контроль» на сигнализаторе («Звук» на БСУ-КЕ). При появлении нового аварийного сигнала звук автоматически включится. ²Логика работы реле приведена в соответствии с заводскими установками. Пользователь имеет возможность изменить логику при конфигурировании БСУ-КЕ. ³При соответствующей конфигурации устройств клапан может остаться открытым (см. раздел 4).</p>	

1.5 Маркировка

1.5.1 На корпусах всех элементов системы должна быть нанесена следующая информация:

- наименование и обозначение вида изделия, обозначение технических условий;
- товарный знак или наименование предприятия – изготовителя;
- напряжение, частота питающего напряжения, номинальная потребляемая мощность;
- знак класса электробезопасности и знаки соответствия;
- степень защиты оболочки;
- дата выпуска (год и месяц) и заводской номер.

1.5.2 Дополнительно:

- для сигнализаторов: наименование анализируемого газа, пороги и погрешность срабатывания;
- для клапанов: номинальное давление клапана и номинальный диаметр, указатель направления подачи газа.

1.5.3 На транспортную тару наносятся согласно ГОСТ 14192-96 манипуляционные знаки: «Хрупкое. Осторожно», «Бережь от влаги», «Ограничение температуры»; наименование грузополучателя и пункт назначения, наименование грузоотправителя и пункт отправления, масса брутто и нетто.

1.6 Упаковка

Внутренняя упаковка блоков – вариант ВУ–II–Б–8 по ГОСТ 23216-78.

Составные части системы упаковываются в транспортную тару – ящики из гофрированного картона по ГОСТ 9142-2014 или другую тару, обеспечивающую сохранность системы при транспортировании.

2 ОПИСАНИЕ И РАБОТА СОСТАВНЫХ ЧАСТЕЙ

2.1 Сигнализаторы загазованности

2.1.1 Назначение

Сигнализаторы предназначены для непрерывного автоматического контроля содержания:

- СЗ-1Е – природного газа (или метана), исполнения СЗ-1Е-485, СЗ-1Е-485/24, СЗ-1Е-485Р;
- СЗ-2Е – окиси углерода, исполнения СЗ-2Е-485, СЗ-2Е-485/24, СЗ-2Е-485Р;
- СЗ-3Е – паров сжиженных углеводородов, исполнения СЗ-3Е-485, СЗ-3Е-485/24, СЗ-3Е-485Р.

Сигнализаторы служат для выдачи светового и звукового сигналов при концентрациях, равных, или превышающих пороговые значения. Способ отбора пробы – диффузионный.

Сигнализаторы имеют два порога сигнализации: «Порог 1» и «Порог 2» и могут быть сконфигурированы на закрытие клапана по первому или второму порогу.

Сигнализаторы способны передавать сигналы о срабатывании и неисправности по интерфейсу RS485 (ModBUS); радиоканалу (исполнение «Р») и управлять импульсным запорным газовым клапаном (кроме исполнения «/24»).

2.1.2 Параметры и характеристики приведены в паспортах на сигнализаторы.

2.1.3 Краткое описание и принцип действия

Принцип действия сигнализаторов основан на преобразовании уровня концентрации газа в электрический сигнал. Величина сигнала сравнивается с заданными значениями, соответствующими пороговым уровням загазованности. Если измеренная концентрация равна или превышает какой-либо пороговый уровень, то формируются звуковые, световые и управляющие сигналы в соответствии с логикой работы сигнализаторов.

При возникновении внутренней неисправности также срабатывает звуковая и световая индикации.

2.1.4 Устройство сигнализаторов

Все сигнализаторы имеют одинаковую конструкцию (рисунок 2).

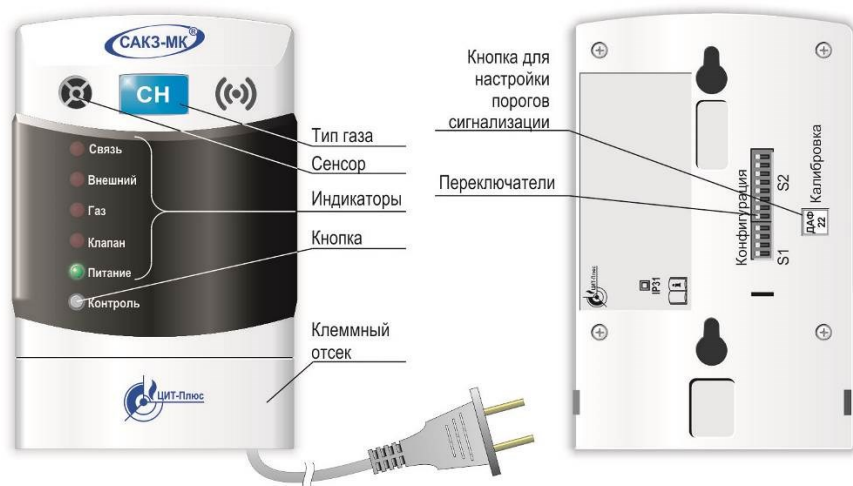


Рисунок 2 – Внешний вид сигнализатора.

Обозначение типа контролируемого газа нанесено на шильдик на задней стороне сигнализатора. Дополнительно на лицевой стороне имеется наклейка с обозначением: «СН» – метан, «СО» – угарный газ, СУГ – сжиженный газ.

На лицевой панели расположены индикаторы и кнопка «Контроль».

На задней стороне расположено отверстие для доступа к кнопке «Калибровка», защищенное разрушаемой наклейкой для предотвращения несанкционированных действий, и группа переключателей «Конфигурация». Назначение переключателей приведено в таблице 3.

В нижней части корпуса имеется клеммный отсек. В верхней части сигнализаторов исполнения «Р» – разъем типа SMA для подключения антенны.

Сигнализаторы имеют встроенный звуковой излучатель, сигнализирующий о срабатывании или неисправности.

Сигнализаторы (кроме исполнения «/24») поставляются с кабелем питания длиной не менее 1,2 м с вилкой.

Питание сигнализаторов исполнения «/24» может осуществляться от внешнего источника питания номинальным напряжением от 10,5 до 28,5; от сигнализатора с питанием ~230В, или от БСУ-КЕ по линии RS485. От одного сигнализатора исполнения «Е», «Р» допускается запитывать не более одного сигнализатора исполнения «/24». От БСУ-КЕ допускается запитывать не более двух сигнализаторов исполнения «/24».

2.1.5 Работа сигнализаторов

Сразу после подачи напряжения питания блокируются все сигналы для исключения ложных срабатываний во время прогрева сенсора. Индикатор «Питание» периодически вспыхивает. По истечении времени прогрева блокировка автоматически снимается, и сигнализатор начинает контролировать содержание газа в помещении. Индикатор «Питание» светится постоянно.

При возникновении аварийных ситуаций включается звуковой сигнал и соответствующий индикатор.

При загазованности, соответствующей уровню «Порог 2» или срабатывании пожарного извещателя сформируется сигнал управления запорным газовым клапаном.

Кнопка «Контроль» позволяет проверить исправность индикаторов и звукового сигнала.

Режим свечения индикатора «Связь» зависит от положений переключателей «Конфигурация» S1.1, S1.3, S1.4, S2.1 и описан в приложении Б.

2.1.6 Конфигурирование сигнализаторов описано в разделе 4.

Таблица 3 – Назначение переключателей «Конфигурация» сигнализатора

Обозн.	Назначение	Описание		
S1.1	Тип связи	<i>OFF</i> –«RS485»*; ON – «Радиоканал»		
S1.2	Технологический	<i>OFF</i>		
S1.3	Режим работы	<i>OFF</i> – «Сеть»; ON – «Автономный»		
S1.4	Статус по радиоканалу	<i>OFF</i> – «Ведомый»	ON–«Ведущий»	<i>OFF</i> –«Ведомый»
S2.1	Статус в линии RS485	<i>OFF</i> – «Ведомый»	ON–«Ведущий»	ON–«Ведущий»
S2.2	Тип клапана	<i>OFF</i> – КЗЭУГ, КЗГЭМ-У; ON – другой		
S2.3	Программирование адресов	<i>OFF</i> – Режим отключен		ON–Включен
S2.4	Наличие клапана	<i>OFF</i> – Отсутствует; ON – Подключен		
S2.5	Закрытие клапана	<i>OFF</i> – По порогу 2; ON – По порогу 1		
S2.6	Скорость обмена, Бод	<i>OFF</i> – 115200; ON – 57600		
S2.7	Технологический	<i>ON</i>		
S2.8	При отключении электроэнергии	<i>ON</i> – Клапан закрыть; <i>OFF</i> – Не закрывать		
Пр и м е ч а н и е – Заводские установки выделены полужирным курсивом				

2.2 Клапан запорный газовый КЗЭУГ

2.2.1 Назначение изделия

Клапан запорный с электромагнитным управлением газовый КЗЭУГ (далее – клапан) предназначен для использования в качестве запорного элемента трубопроводов сетей газопотребления в помещениях потребителей газа с рабочей средой – природный газ по ГОСТ 5542-2014, паровая фаза сжиженного углеводородного газа по ГОСТ Р 52087-2018 и воздух.

Пример обозначения клапана:

$$\text{КЗЭУГ} - \frac{32}{1} \frac{-1}{2} \frac{/Л}{3}$$

1 Номинальный диаметр клапана, DN: 15; 20; 25; 32; 40; 50

2 Номинальное давление клапана, PN: 1; 4

3 Материал корпуса – латунь

Клапан может устанавливаться как на горизонтальном, так и на вертикальном участке трубопровода.

2.2.2 Технические характеристики приведены в паспорте на клапан.

2.2.3 Внешний вид клапана приведен на рисунке 3, схема – на рисунке 4.

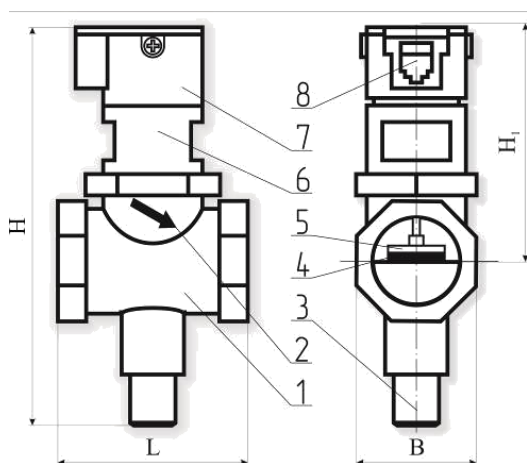
Кнопка 3 служит для ручного открытия клапана. При нажатии на кнопку запорный элемент клапана 5 поднимается и фиксируется. В открытом состоянии клапан не создает посторонних шумов и вибрации.

При подаче импульсного электрического сигнала запорный элемент опускается вниз и прижимается к седлу, перекрывая поступление газа.

Клапан имеет встроенный бесконтактный датчик положения.

Клапан потребляет энергию только в момент закрытия. В открытом состоянии не создает посторонних шумов и вибрации.

При внешнем механическом воздействии с ускорением более $7 \text{ м} \cdot \text{с}^{-2}$ ($0,7g$) – например, при землетрясении, – клапан может закрыться, что является дополнительным средством безопасности.



- 1 – корпус клапана;
- 2 – указатель направления подачи газа;
- 3 – кнопка открытия клапана;
- 4 – уплотнительная шайба;
- 5 – запорный элемент;
- 6 – переходник;
- 7 – узел электромагнитного управления;
- 8 – разъем.

Рисунок 3 – Внешний вид клапана КЗЭУГ.

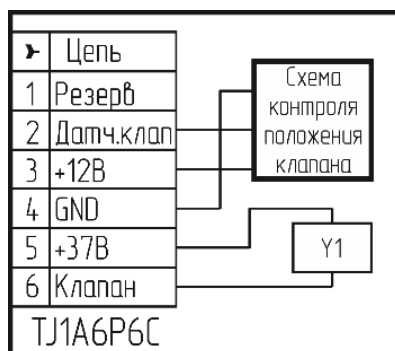


Рисунок 4 – Клапан КЗЭУГ. Схема электрическая принципиальная.

2.3 Клапан запорный газовый КЗГЭМ-У

2.3.1 Назначение изделия

Клапан запорный газовый с электромагнитным управлением КЗГЭМ-У (далее – клапан) предназначен для использования в качестве запорного элемента трубопроводов сетей газопотребления в помещениях потребителей газа с рабочей средой – природный газ по ГОСТ 5542-2014, паровая фаза сжиженного углеводородного газа по ГОСТ Р 52087-2018 и воздух.

Пример обозначения клапана:

$$\text{КЗГЭМ-У} - \frac{32}{1} \frac{\text{НД}}{2}$$

1 Номинальный диаметр клапана, DN: 25, 32, 40, 50, 65, 80, 100, 150

2 Номинальное давление клапана (PN), МПа (кгс/см²): НД: (PN1) – 0,1(1,0); СД: (PN4) – 0,4 (4,0).

2.3.2 Технические характеристики приведены в паспорте на клапан.

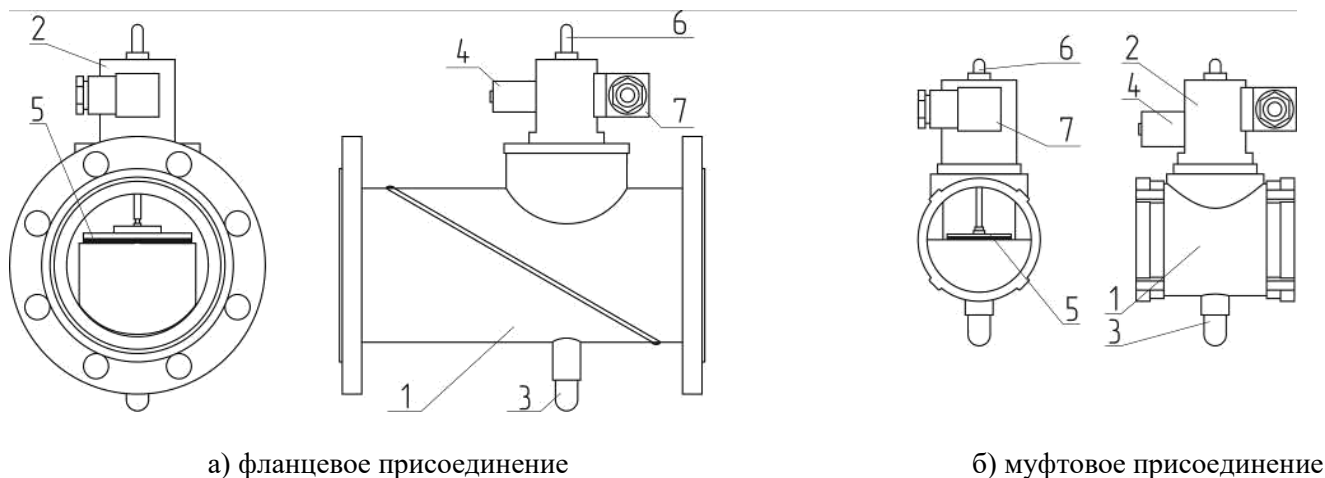
2.3.3 Устройство и работа

Кнопка 3 (рисунок 5) служит для ручного открытия клапана. При нажатии на кнопку запорный элемент клапана 5 поднимается и фиксируется.

При подаче импульсного электрического сигнала фиксатор освобождает запорный элемент, и он под действием силы тяжести опускается вниз и прижимается к седлу, перекрывая поступление газа.

Клапан имеет встроенный бесконтактный датчик положения. Принципиальная электрическая схема клапана приведена на рисунке 6.

Клапан потребляет энергию только в момент закрытия. В открытом состоянии не создает посторонних шумов и вибрации.



1 – корпус клапана; 2 – узел электромагнитного управления; 3 – кнопка открытия клапана;

4 – электромагнит; 5 – запорный элемент клапана; 6 – регулятор герметичности затвора; 7 – разъем.

Рисунок 5 – Внешний вид клапана КЗГЭМ-У

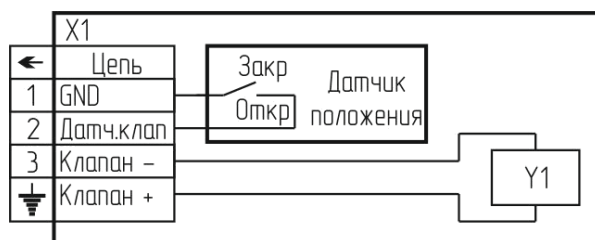


Рисунок 6 – Клапан КЗГЭМ-У. Схема электрическая принципиальная.

2.4 Блок сигнализации и управления для котельной БСУ-КЕ

2.4.1 Назначение

Блок сигнализации и управления БСУ-КЕ (далее – блок) служит для приема, индикации и запоминания сигналов от сигнализаторов загазованности, внешних датчиков аварий технологического оборудования, датчиков «Охрана», «Пожар», а также датчика положения запорного газового клапана и формирования выходных сигналов управления исполнительными устройствами (например, вентиляцией) в предаварийной ситуации или сигнала управления запорным газовым клапаном при аварийной ситуации.

2.4.2 Технические характеристики приведены в паспорте на БСУ-КЕ.

2.4.3 Краткое описание и принцип действия.

Внешний вид блока приведен на рисунке 7.

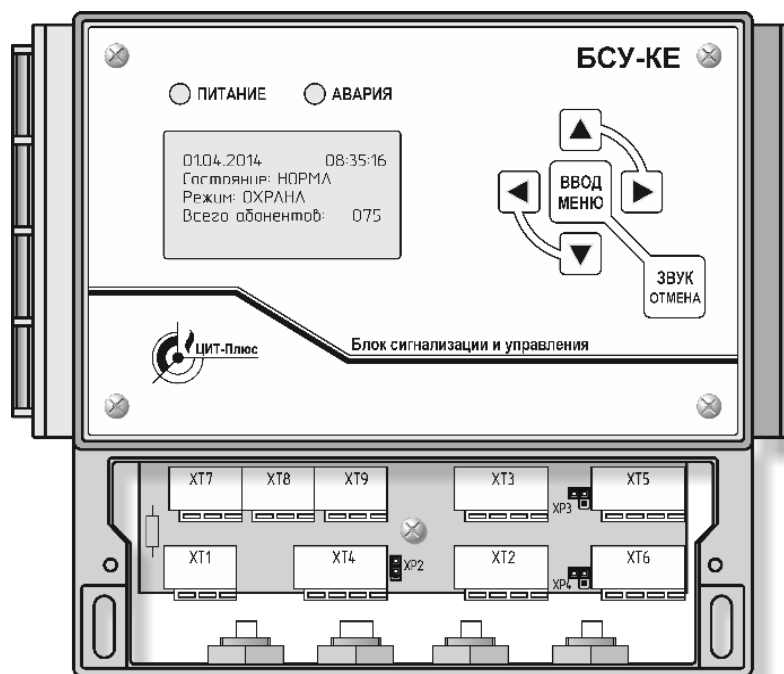


Рисунок 7 – Внешний вид БСУ-КЕ.

Блок выполнен в прямоугольном корпусе из ударопрочного пластика с откидной крышкой. На лицевой панели расположены: 8-строчный дисплей, кнопки управления и индикаторы: «Питание», «Авария».

В нижней части корпуса расположен клеммный отсек, закрываемый крышкой.

Блок имеет звуковой излучатель, сигнализирующий о поступлении внешних сигналов или неисправности и два встроенных порта RS485.

2.4.4 Работа

Блок может находиться в четырех состояниях:

- 1 **Норма** – автоматическая работа при отсутствии входных сигналов и отказов
- 2 **Срабатывание** – автоматическая работа при наличии входных сигналов
- 3 **Отказ** – автоматическая работа при наличии отказов БСУ или абонентов сети
- 4 **Меню** – ручное управление: просмотр журнала, настройки, наладка и др.

Режимы: под охраной, снят с охраны, журнал, тестирование, состав системы, настройка, наладка.

При включении блок проводит самотестирование, затем – при отсутствии загазованности, входных сигналов «Пожар», «Вход 1», «Вход 2» и отказов – включится реле К2.

При поданном напряжении питания светится индикатор «Питание».

Примечание – Здесь и далее приведена логика работы реле в соответствии с заводскими установками. Пользователь имеет возможность изменить логику при конфигурировании блока.

При возникновении аварийных ситуаций включается звуковой сигнал и индикатор «Авария». На встроенный дисплей выводится информация о состоянии и режимах.

Звуковой сигнал можно временно отключить нажатием кнопки «Звук» («Отмена»).

Дисплей имеет встроенную подсветку, которая автоматически включается при нажатии любой кнопки и автоматически отключается, если в течение заданного в настройках времени не нажата ни одна кнопка.

2.4.5 Конфигурирование блока описано в разделе 4 и приложении Л.

2.5 Пульт диспетчерский ПД-Е

2.5.1 Назначение

Пульт диспетчерский ПД-Е (далее – пульт) служит для дистанционного контроля за состоянием системы с помощью световой и звуковой сигнализации.

2.5.2 Технические характеристики приведены в паспорте на пульт.

2.5.3 Устройство и работа

Пульт выполнен в прямоугольном корпусе из ударопрочного пластика, аналогичном сигнализатору.

Пульт имеет индикаторы «Внешний», «Газ СН», «Газ СО», «Клапан», «Питание», «Связь», «Пожар», «Охрана», «Авария 1», «Авария 2», «Контроль», «Авария ТО» и кнопку «Контроль».

Сверху пульт ПД-ЕР имеет антенный разъем типа SMA. В нижней части корпуса имеется клеммный отсек, закрываемый крышкой. На задней стороне расположена группа переключателей «Конфигурация». Назначение переключателей приведено в таблице 4.

Таблица 4

Обозн.	Назначение	Описание			
		<i>OFF</i> – «Ведомый»	ON – «Ведущий»	ON – «Ведущий»	ON – «Ведущий»
S2.1	Статус в линии RS485				
S2.2	Скорость связи по RS485-1	ON – 57600, <i>OFF</i> – 115200			–
S2.3	Программирование адресов (только для «ведущего»)	<i>OFF</i> – <i>Режим отключен</i>		<i>OFF</i> – <i>Отключен</i>	ON – Включен
S2.4	Радиоканал (если S2.8 «OFF»)	ON – «Включен», <i>OFF</i> – «Отключен»			–
S2.5	Технологический	<i>OFF</i>			–
S2.6	Сигнализация потери связи (S2.8–«OFF»)	<i>OFF</i> – <i>Включена</i> , ON – отключена			–
S2.7	Статус по радиоканалу (S2.1 – «ON», S2.8 – «OFF»)	<i>OFF</i> – «Ведомый»		ON – «Ведущий»	–
S2.8	Режим	<i>OFF</i> – «ПД-Е», ON – «шлюз-ретранслятор»			–

Пр и м е ч а н и е – Заводские установки выделены *полужирным курсивом*

Пульт (кроме ПД-ЕВ) оснащен кабелем питания с вилкой. Длина кабеля - не менее 1,2 м.

Питание ПД-ЕВ может осуществляться от внешнего источника вторичного электропитания напряжением от 10,5 до 28,5; от сигнализатора или БСУ-КЕ по линии RS485.

Описание работы сигнализации приведено в таблице 5, конфигурирование блока – в разделе 4.

Таблица 5 – Описание работы сигнализации

Режим	Индикация	Звук
Работа	«Питание» светится	Отключен
Концентрация СН равна или выше значения «Порог 1»	«Газ СН» мигает	Прерывистый
Концентрация СН равна или выше значения «Порог 2»	«Газ СН» светится	Непрерывный
Концентрация СО равна или выше значения «Порог 1»	«Газ СО» – мигает	Прерывистый
Концентрация СО равна или выше значения «Порог 2»	«Газ СО» светится	Непрерывный
Срабатывание пожарного извещателя	«Пожар» светится	Непрерывный
Срабатывание внешнего датчика	«Внешний» мигает	Прерывистый
Клапан закрыт	«Клапан» светится	Непрерывный
Неисправность	«Питание» мигает	Прерывистый
Нажатие кнопки «Контроль» в дежурном режиме	Все индикаторы светятся	Непрерывный
Кратковременное нажатие кнопки «Контроль» в режиме сигнализации	Не изменяется	Отключен

2.6 Блок связи БС-01 (БС-02)

2.6.1 Блок применяется как ретранслятор или шлюз для расширения функциональных возможностей системы.

2.6.2 Технические характеристики приведены в паспорте на блок.

2.6.3 Устройство и работа

Блок выполнен в прямоугольном корпусе из ударопрочного пластика, аналогичном сигнализатору.

На лицевой панели расположены индикаторы «Связь», «Питание» и кнопка «Контроль». На задней стороне расположена группа переключателей «Конфигурация». В нижней части корпуса расположен клеммный отсек.

Блок оснащен кабелем питания длиной не менее 1,2 м и имеет 2 независимых порта RS485. Кроме того, БС-01 имеет модуль радиоканала и разъем типа SMA в верхней части для подключения антенны.

Блок способен работать в одном из режимов:

– **«МАСТЕР-ШЛЮЗ»** – трансляция состояния системы на другое устройство (например, на пульт ПД-Е(Р). Блок является ведущим в одном из каналов связи (например, RS485) и ведомым в другом (например, по радиоканалу).

– **«РЕТРАНСЛЯТОР»** – передача информации между RS485-1 и радиоканалом, или между RS485-1 и RS485-2;

– **«ШЛЮЗ»** – для подключения систем САКЗ-МК-1Е (САКЗ-МК-2Е) к системе САКЗ-МК-3Е или систем САКЗ-МК-Е к SCADA.

Выбор режимов – с помощью переключателей «Конфигурация», назначение которых приведено в таблице 6.

ВНИМАНИЕ! Для работы в составе системы с радиоканалом блоку должны быть заданы радиопараметры. Для присвоения адреса и задания радиопараметров используется клеммник ХТЗ (RS485-1).

2.6.4 Конфигурирование блока описано в разделе 4.

Таблица 6 – Назначение переключателей «Конфигурация» блока БС-01 (БС-02)

Обозн.	Назначение	Описание			
МАСТЕР-ШЛЮЗ					
S2.1	Статус в линии RS485	OFF – «Ведомый»	ON – «Ведущий»	ON – «Ведущий»	ON – «Ведущий»
S2.2	Скорость связи по RS485-1	ON – 57600, OFF – 115200			–
S2.3	Программирование адресов (только для «ведущего»)	OFF – Режим отключен		OFF – Отключен	ON – Включен
S2.4	Режим	Только «ON»			–
S2.5	Технологический	OFF			–
S2.6	Сигнализация потери связи	OFF – Включена, ON – отключена			–
S2.7	Статус по радиоканалу (S2.1 – «ON»)	OFF – «Ведомый»		ON – «Ведущий»	–
S2.8	Режим «Мастер-шлюз»	OFF			–
ШЛЮЗ/РЕТРАНСЛЯТОР					
S2.1	Выбор второго канала	OFF – Радиоканал; ON – RS485-2			–
S2.2	Выбор порта верхнего уровня	OFF – RS485-1; ON – RS485-2 или радио			–
S2.3	Программирование адресов	OFF – Отключен			ON – Включен
S2.4	Режим	OFF – Ретранслятор; ON – Шлюз			
S2.5	Технологический	OFF			
S2.6	Адрес для ретранслятора	OFF – Одинарный (SCADA, или (RS485-1 => RS485-2) ON – Двойной (RS485-1 => радиоканал)			
S2.7	Скорость по RS485-1	OFF – Авто ON – 115200			
S2.8	Режим «Шлюз/ретранслятор»	ON			
Примечание – Заводские установки выделены полужирным курсивом					

3 МОНТАЖ

3.1 Эксплуатационные ограничения

Система должна эксплуатироваться в помещениях, исключаящих загрязнение ее элементов.

В атмосфере помещений содержание коррозионно-активных агентов не должно превышать значений, установленных для атмосферы типа 1 по ГОСТ 15150-69. Окружающая среда должна быть не взрывоопасная, не содержащая агрессивных газов и паров.

При проектировании и монтаже кабельной системы должны быть учтены требования ГОСТ Р 53246-2008 «Системы кабельные структурированные. Проектирование основных узлов системы. Общие требования» и ГОСТ Р 56553-2015 «Слаботочные системы. Кабельные системы. Монтаж кабельных систем. Планирование и монтаж внутри зданий».

Отсутствие экранирования линии RS485 может привести к потерям связи и срабатыванию сигнализации.

Качество связи по радиоканалу не гарантируется при наличии близко расположенных устройств, работающих, или создающих помехи на частоте 433 МГц, а также при наличии сооружений или конструкций, препятствующих распространению радиосигнала.

При использовании наружных антенн (типа АН-433) необходимо применять устройства грозозащиты типа D-Link ANT24-SP или ANT70-SP (может потребоваться комплект переходников типа SN-312-ВЧ, SN-321-ВЧ).

При использовании направленных антенн необходимо обеспечить их правильную ориентацию и располагать на удалении от экранирующих конструкций и электрических кабелей (приложение В).

При использовании для электропитания сигнализаторов исполнения «/24» вторичных источников питания их минусовые выводы должны быть надежно заземлены.

Установленный срок службы сенсоров в сигнализаторах – 5 лет. Наличие в анализируемом воздухе посторонних вредных или агрессивных примесей, или частиц сокращает срок службы сенсоров.

3.2 Меры безопасности

Во избежание несчастных случаев и аварий запрещается приступать к работе с системой, не ознакомившись с настоящим РЭ.

Монтаж и наладка должны выполняться специализированными организациями, имеющими право на выполнение таких видов работ, в соответствии с проектным решением и эксплуатационной документацией.

К монтажу и техническому обслуживанию системы допускаются лица, прошедшие аттестацию в квалификационной комиссии, изучившие настоящее РЭ и имеющие квалификационную группу по электробезопасности не ниже III.

При монтаже и эксплуатации системы действуют общие положения по технике безопасности в соответствии с требованиями ГОСТ 12.2.003-91, ГОСТ 12.1.019-2017 и ГОСТ 12.2.007.0-75.

Применяемый инструмент должен соответствовать типу и размерам крепежа.

При работе с газовыми смесями в баллонах под давлением должны соблюдаться требования ФНИП "Правила промышленной безопасности опасных производственных объектов, на которых используется оборудование, работающее под избыточным давлением".

КАТЕГОРИЧЕСКИ ЗАПРЕЩАЕТСЯ:

– при проведении регулировки и поверки сигнализаторов сбрасывать ГС в атмосферу рабочих помещений;

– проводить работы по устранению неисправностей при наличии электропитания на элементах системы или давления рабочей среды в трубопроводе;

– проводить сварочные или другие работы, связанные с нагревом клапана и присоединенного к нему трубопровода.

– разбирать и регулировать клапан.

3.3 Указания по монтажу

Перед началом монтажных работ необходимо выбрать требуемую структуру системы и сконфигурировать все устройства в соответствии с разделом 4.

3.3.1 Общие сведения

Сигнализаторы и пульт монтируют на стену при помощи монтажных панелей, БСУ – при помощи кронштейнов с использованием дюбелей диаметром 4 мм из комплекта поставки. Рекомендуемые размеры и расположение крепежных отверстий приведены в приложении В. Пульт и БСУ устанавливают в местах, удобных для доступа к кнопкам и наблюдения за индикаторами.

Сигнализаторы СЗ-1Е и СЗ-3Е способны контролировать площадь в радиусе до 5 м (около 80 м²). Сигнализатор СЗ-2Е – в радиусе до 8 м (около 200 м²). Место установки сигнализатора должно быть определено в проектной документации.

Сигнализаторы должны устанавливаться на вертикальной поверхности не ближе 50 см от форточек и мест притока воздуха в местах наиболее вероятного скопления (или утечки) газа, на расстоянии:

- СЗ-1Е – от 10 до 20 см от потолка (СП 402.1325800.2018 с изм. 1);
- СЗ-2Е – от 1,5 до 1,8 м от пола (СП 402.1325800.2018 с изм. 1);
- СЗ-3Е – от 15 до 25 см от пола.

От газового прибора сигнализаторы должны располагаться на расстоянии, обеспечивающем условия эксплуатации, приведенные в п.1.2 настоящего РЭ. Рекомендуется устанавливать сигнализаторы так, чтобы их можно было подвергать проверке без демонтажа.

Клапан должен устанавливаться в соответствии с требованиями проектной документации в месте, обеспечивающем свободный доступ к кнопке открытия клапана.

Клапан КЗГЭМ-У устанавливается в положение, при котором кнопка располагается снизу. Клапан КЗЭУГ допускается устанавливать на вертикальном участке трубопровода. Направление подачи среды – в соответствии с маркировкой на клапане (например, см. рисунок 3). Необходимо обеспечить свободный доступ к кнопке открытия клапана.

При монтаже муфтового клапана рекомендуется использовать разъемные соединения (фитинги (сгоны)). Перед клапаном рекомендуется установить газовый фильтр типа ФГ или аналогичный, с целью предотвращения засорения клапана.

Схемы управления вентиляцией, а также подключения клапанов приведены в приложении Г.

Электрические розетки должны располагаться на расстоянии, соответствующем длине сетевого кабеля.

3.3.2 Монтаж системы включает в себя следующие работы:

- установка клапана на трубопроводе;
- монтаж розеток, подключение их к сети ~230В (прокладка кабеля питания), установка монтажных панелей;
- прокладка соединительных кабелей между сигнализаторами и пультом (для RS485);
- подвеска БСУ-КЕ на стену, сигнализаторов и пульта на монтажные панели;
- подключение кабелей.

При монтаже НЕ ДОПУСКАЮТСЯ механические удары по корпусам устройств.

Соединения по линии RS485 необходимо выполнять гибким кабелем с витой парой типа UTP (FTP) категории «5е» и сечением жил от 0,2 до 1,0 мм². Общая длина линии не должна превышать 1000 м.

Соединение клапана (КЗГЭМ-У, КЗЭУГ) с управляющим им устройством выполняют соответствующим кабелем из комплекта поставки в соответствии с приложением Г.

Соединение с внешним датчиком выполняют гибким медным кабелем длиной не более 50 м и сечением жил от 0,5 до 1,0 мм².

Соединение сигнализаторов исполнения «/24» с линией питания =24В выполнять гибким медным кабелем с сечением жил не более 1,0 мм².

Типовая схема подключения сейсмического сенсора SEISMIC M16 M90W 008 к блоку БСУ-КЕ приведена на рисунке Г.1 приложения Г.

4 КОНФИГУРИРОВАНИЕ УСТРОЙСТВ

Для правильной работы системы все устройства должны быть сконфигурированы в зависимости от типа связи и структуры сети.

Программное конфигурирование удобно выполнить программой проверки и настройки сетевых устройств и систем САКЗ-МК-Е «Конфигуратор», доступной на сайте «cit-plus.ru».

Программа позволяет изменить сетевой адрес, мощность¹ и номер радиоканала², а также проверить версию ПО, измеренные значения загазованности и температуры в зоне контроля, установленные значения порогов сигнализации в единицах АЦП.

Примечания.

1 Разрешенной является мощность 10 мВт. При выборе большей мощности может потребоваться регистрация в соответствии с Постановлением Правительства РФ от 20 октября 2021 г. N 1800 "О порядке регистрации радиоэлектронных средств и высокочастотных устройств".

2 Близкорасположенные системы, использующие радиосвязь, должны иметь разные номера радиоканалов для исключения взаимных помех.

Для работы радиоканала на устройствах исполнения «ЕР» должны быть установлены антенны.

Далее описан процесс конфигурирования без использования программы «Конфигуратор», при помощи группы переключателей «Конфигурация», расположенных на задней стенке сигнализаторов и пульта. Описание переключателей приведено в таблицах 3, 4, 6 настоящего РЭ. БСУ-КЕ конфигурируется с помощью встроенной системы меню.

4.1 Конфигурирование БСУ-КЕ

Описание меню приведено в приложении Д, фрагмент структуры меню – на рисунках 8 и 9.

Для обозначения сигнализаторов на метан и сжиженный газ применяются символы «СН», для оксида углерода – «СО», например, «Порог 1 СН».

Если блок установлен в конце линии RS485, может потребоваться установка перемычки терминального резистора: ХР3 (клеммник ХТ5 – линия сигнализаторов) и/или ХР4 (клеммник ХТ6 – линия связи с верхним уровнем).

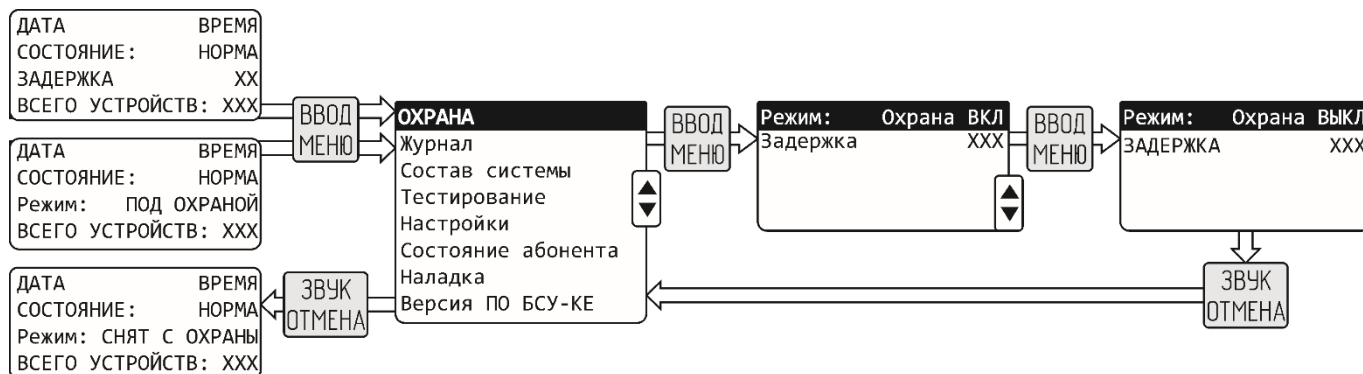
Места установки перемычек показаны на рисунке 7. Перемычка считается установленной, если на вилку установлен джампер типа МЖ-О-6 или аналогичный с шагом 2,54 мм.

Настройка выполняется с помощью меню «Настройки». В этом режиме устройство продолжает контролировать состояние подключенных устройств.

4.1.1 Отключение режима охраны

Подать питание на блок – начнется отсчет времени постановки на охрану, на дисплее будет сообщение: «Задержка ХХ», где «ХХ» – оставшееся время.

Кнопкой «Ввод» («Меню») войти в меню, кнопками «▲ и ▼» выбрать пункт «Охрана», нажать «Ввод», выбрать «Режим ОХРАНА: ВКЛ» и нажать «Ввод», затем – дважды «Отмена» (см. рисунок 8).



Примечание – Выбранный пункт для наглядности выделен инверсией.

Рисунок 8 – Порядок действий для отключения режима охраны.

4.1.2 Предварительные настройки

Кнопкой «Ввод» («Меню») войти в меню, кнопками «▲ и ▼» выбрать пункт «Настройки» (см. рисунок 9 и п. 5 таблицы Д.1) и нажать «Ввод».

Кнопками ►, ◀ (выбор позиции), ▲ и ▼ (выбор цифры) ввести пароль (заводское значение «222») и нажать кнопку «Ввод».

УСТАНОВКА ДАТЫ И ВРЕМЕНИ производится кнопками ►, ◀, ▲ и ▼, подтверждение – «Ввод».

АДРЕС БСУ – используется только для подключения к SCADA нескольких систем.

ОТКЛЮЧЕНИЯ ДИСПЛЕЯ – нажать «Ввод» и кнопками ▲ и ▼ установить желаемую задержку отключения подсветки от 1 до 5 мин с шагом 1 мин. По окончании процедуры нажать «Ввод».

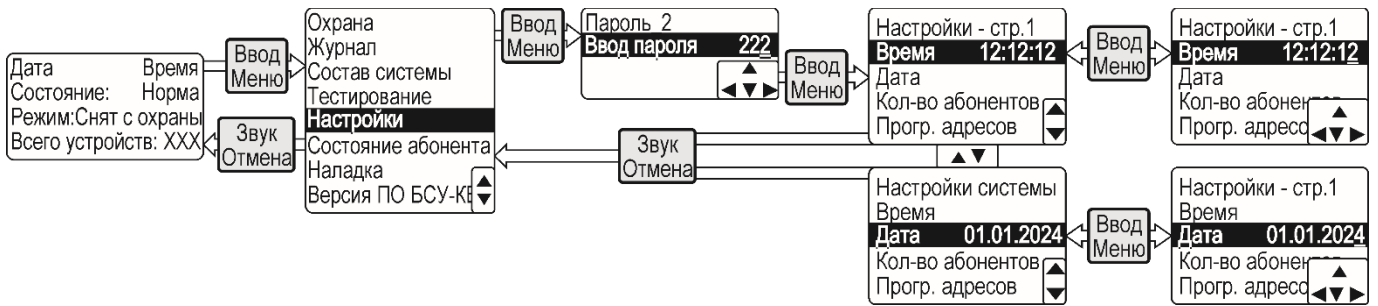
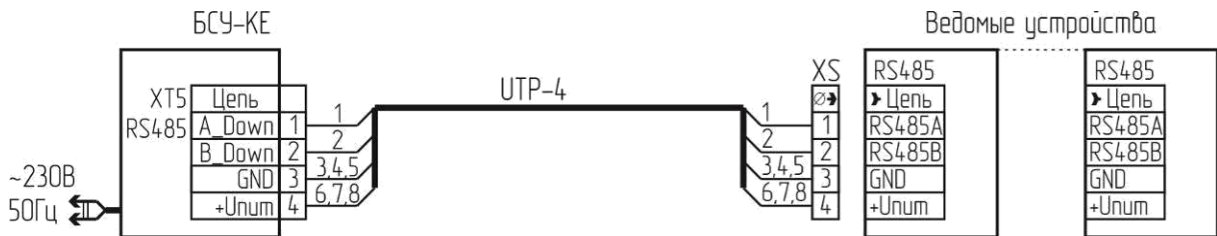


Рисунок 9 – Настройка даты и времени

4.2 Программирование адресов

Все устройства в системе должны иметь уникальный сетевой адрес. Рекомендуется выполнить программирование адресов до проведения монтажа с использованием схемы, приведенной на рисунке 10.

Допускается программировать после монтажа и подключения сигнализаторов в соответствии с п. 5.4.



XS – кабельная часть разъема из комплекта поставки

Рисунок 10 – Схема соединений для программирования адресов

- установить все переключатели на ведомом устройстве в положение «OFF»;
- подать напряжение питания на БСУ-КЕ – должен включиться индикатор «Питание» и дисплей;
- отключить режим охраны (см. п. 4.1.1), на дисплее должно появиться «Снят с охраны»;
- нажать «Меню», выбрать пункт «Настройки», нажать «Ввод»;
- кнопками ►, ◀, ▲ и ▼ ввести пароль (заводское значение «222») и нажать кнопку «Ввод»;
- обнулить количество абонентов (рисунок 11, верхний ряд);
- кнопками ▲ и ▼ перейти к пункту «Прогр.адресов», нажать кнопку «Ввод»;
- перейти к пункту «Кол-во ведомых», кнопками ►, ◀, ▲ и ▼ установить 001 для первичного программирования по одному (по рисунку 10), или установить количество всех ведомых в системе, если программируется после монтажа и подключения сигнализаторов, нажать кнопку «Ввод»;
- перейти к пункту «Номер радиоканала», кнопками ►, ◀, ▲ и ▼ установить нужное значение (по умолчанию 001), нажать кнопку «Ввод»;
- перейти к пункту «Мощность радио», кнопками ►, ◀, ▲ и ▼ установить нужное значение (по умолчанию 10 мВт), нажать кнопку «Ввод»;
- кнопками ▲ и ▼ выбрать пункт «Прогр.адресов» и нажать кнопку «Ввод»;
- кнопками ▲ и ▼ выбрать пункт «Прогр.адресов ВЫКЛ» и нажать кнопку «Ввод». Появится надпись «Прогр.адресов ВКЛ» (по рисунку 11, нижний ряд);
- подключить разъем XS к ведомому устройству, подать питание на ведомое устройство. На ведомом должны начать мигать индикаторы «Питание», «Клапан» и «Газ (CO)» с частотой больше 1 раза в секунду;



Рисунок 11 – Включение режима программирования адресов и обнуление количества абонентов

- п) нажать кнопку «Контроль» на ведомом устройстве – должен прозвучать звуковой сигнал (кроме БС-01), индикаторы должны начать мигать реже – примерно один раз в 2 с;
- р) дождаться кратковременного звукового сигнала на БСУ-КЕ и увеличения на единицу счетчика «Кол-во абонентов» на дисплее;
- с) отсоединить разъем XS от ведомого устройства;
- т) при необходимости нанести адрес (001...250) на корпус «ведомого» любым удобным способом.
- у) при необходимости повторить пп. о) – т) для других ведомых устройств.
- ф) кнопками ▲ и ▼ выбрать пункт «Прог.адресов» и нажать кнопку «Ввод». На дисплее появится «Прог. адресов ВЫКЛ»;
- х) трижды нажать кнопку «Отмена» на БСУ-КЕ. Адреса запрограммированы.

4.3 Другие настройки

ПАНЕЛЬ ОПЕРАТОРА - при наличии сенсорной панели оператора кнопкой «Ввод» выбрать «Есть». При отсутствии – «Нет».

ЗАВОДСКИЕ НАСТРОЙКИ (сброс настроек пользователя и возврат к заводским) – нажать кнопку «Ввод». Подтвердить кнопкой «Ввод». **Количество абонентов и их адреса в этом режиме не сбрасываются!**

НАСТРОЙКА КЛАПАНА БСУ:

Наличие клапана – «Есть» – клапан подключен к БСУ-КЕ. «Нет» – клапан отсутствует.

Тип клапана – нажать кнопку «Ввод» и кнопками ▲ и ▼ выбрать из списка тип клапана. Настройка необходима для правильной индикации положения клапана.

ПОРОГ по СН – Порог загазованности природным газом, при котором должен сработать клапан. Выбрать 1 или 2.

ПОРОГ по СО – Порог загазованности угарным газом, при котором должен сработать клапан. Выбрать 1 или 2.

Логика – выбрать, когда должен срабатывать клапан, подключенный к БСУ-КЕ при загазованности:

- «Всегда» – при срабатывании хотя бы одного любого сигнализатора;
- «Больше 1» при срабатывании более одного сигнализатора;
- «Больше 2» при срабатывании более двух сигнализаторов.

Если объект газопотребления разбит на несколько участков, каждый из которых имеет свой клапан, подключенный к сигнализатору, а клапан, подключенный к блоку установлен на вводе на объект, то таким образом можно реализовать принцип селективности: при выборе «Больше 1(2)» отключается только тот участок газопотребления, где обнаружена загазованность. Если загазованность распространяется на другие участки – закрывается клапан, подключенный к БСУ-КЕ, и подача газа на объект полностью прекращается.

НАСТРОЙКА РЕЛЕ БСУ:

Реле 1 (2, 3) – Нажать кнопку «Ввод» и кнопками ▲ и ▼ выбрать из списка сигнал, по которому будет срабатывать реле. По окончании процедуры нажать кнопку «Ввод».

По умолчанию реле К1 включается по сигналу «Порог 1», К2 – отключается по сигналу «Порог 2», К3 – включается по любому аварийному сигналу

СМЕНА ПАРОЛЕЙ – нажать кнопку «Ввод». В соответствующих полях ввести старый и новый пароли. Новый пароль необходимо ввести дважды. По окончании процедуры нажать кнопку «Ввод».

ВНЕШНИЕ УСТРОЙСТВА – необходимо ввести адрес устройства и нажать «Ввод».

Параметры сигнализаторов:

– **изменить адрес** – присвоить внешнему устройству новый адрес;

– **количество ведомых** – если внешнее устройство само является «ведущим» в подсети, указать количество его ведомых устройств;

– **номер радиоканала** (настраивается до режима «раздача адресов») – нажать кнопку «Ввод» и кнопками ►, ◀, ▲ и ▼ выбрать требуемый радиоканал. По окончании процедуры нажать кнопку «Ввод».

Разделение по каналам необходимо для исключения помех радиосвязи при организации нескольких групп сигнализаторов (например, см. рисунок 17);

– **мощность радио** (настраивается до режима «раздача адресов») – нажать кнопку «Ввод» и кнопками ▲ и ▼ выбрать требуемую мощность из списка. По окончании процедуры нажать кнопку «Ввод».

Параметры БРВ-8 (необходимо ввести адрес конкретного входа, присвоенный при программировании адресов):

- **изменить адрес** – присвоить новый адрес входу;
- **норм состояние входа: НО** – нормально открытый контакт; **НЗ** – нормально закрытый контакт;

Параметры БУР-8 (необходимо ввести адрес конкретного реле, присвоенный при программировании адресов):

- **изменить адрес** – присвоить новый адрес реле;
- **событие вкл.** – причина включения реле, кнопками ▲ и ▼ выбрать из списка:
 - «Нет» – реле не срабатывает;
 - «Порог 1 СН», «Порог 2 СН» – срабатывание по первому или второму порогу СН;
 - «Пожар» – срабатывание от датчика пожарной сигнализации;
 - «Охрана» – срабатывание от датчика охранной сигнализации;
 - «Вход 1», «Вход 2» – срабатывание по сигналу от входов 1 или 2 БСУ-КЕ;
 - «Входы БСУ» (любой аварийный сигнал) – срабатывание по любому аварийному сигналу;
 - «Вкл. БВх» – срабатывание по появлению сигнала от блока БРВ-8 (см. «адрес события» далее);
 - «Выкл БВх» – срабатывание по снятию сигнала от блока БРВ-8 (см. «адрес события» далее);
 - «Клапан закрыт» – срабатывание при закрытии клапана;
 - «Обрыв клапана» – срабатывание при обрыве кабеля или катушки клапана;
 - «Неисправность БСУ» – срабатывание при отказе БСУ-КЕ;
 - «Порог 1 СО», «Порог 2 СО» – срабатывание по первому или второму порогу СО;
- **адрес события** – адрес входа блока БРВ-8, по которому срабатывает реле (для БСУ-КЕ – «000»);
- **нормальное состояние вых (Выкл/Вкл)** – в нормальном состоянии реле выключено/включено.

GSM МОДЕМ:

– **Типа IRZ-TG21.B или MC52i-485GI.** Модем должен быть подключен по рисунку Г.2 приложения Г.

Установить: GSM модем – «Да».

Нажать «Ввод» и кнопками ►, ◀, ▲ и ▼ ввести номера телефонов, на которые будут отправляться SMS сообщения. По окончании процедуры нажать кнопку «Ввод».

– **Типа GSM5-104И.**

Установить: GSM модем – «Нет». Адрес программируется в соответствии с п.4.2 настоящего РЭ.

Модем настраивается SMS-командами от сотового телефона, подключается в общий шлейф с сигнализаторами загазованности по рисунку Г.1 приложения Г.

Список отсутствующих устройств – управление отсутствующими устройствами. Если какое-либо устройство необходимо удалить из сети (например, для ремонта), его необходимо включить в список отсутствующих для того, чтобы система игнорировала его отсутствие. В последствии (например, при возврате из ремонта), адрес этого устройства удалить из списка. Система начнет контролировать его состояние.

НАСТРОЙКА ПОРТОВ RS485 – ТОЛЬКО ДЛЯ ОПЫТНЫХ ПОЛЬЗОВАТЕЛЕЙ!

Бод RS485-1 (порт 1, разъем ХТ5) – нажать кнопку «Ввод» и кнопками ▲ и ▼ выбрать требуемую скорость из списка 19200, 57600, 115200. По окончании процедуры нажать кнопку «Ввод».

Бит четн.1 – передача с битом четности (EVEN) или без него (ODD) для RS485-1.

Бод RS485-2 (порт 2, разъем ХТ6) – нажать кнопку «Ввод» и кнопками ▲ и ▼ выбрать требуемую скорость из списка 19200, АВТО, 57600, 115200. По окончании процедуры нажать кнопку «Ввод».

Бит четн.2 – передача с битом четности (EVEN) или без него (ODD) для RS485-2.

НАСТРОЙКА ВХОДОВ БСУ – Тип входа БСУ: нормально разомкнутый или замкнутый.

Вход 1, Вход 2, Охрана – Нажать «Ввод» и кнопками ▲ и ▼ выбрать тип внешнего датчика. По окончании процедуры нажать кнопку «Ввод»

СОСТОЯНИЕ АБОНЕНТА – Позволяет проверить некоторые параметры выданного устройства (см. п.6 таблицы Д.1).

НАЛАДКА (требуется ввод пароля №2, заводской - 222). Режим позволяет отключить реакцию БСУ-КЕ на определенные события (см. п.7 таблицы Д.1). Может использоваться при наладке системы.

4.4 Система с интерфейсом RS485

Типовая структура содержит несколько сигнализаторов, один или несколько клапанов, подключенных к БСУ-КЕ и/или сигнализаторам. Каждый сигнализатор способен управлять своим клапаном независимо от других.

При обнаружении загазованности любым сигнализатором закрывается клапан, подключенный к сигнализатору, обнаружившему загазованность. При соответствующей настройке БСУ-КЕ закрывается клапан, подключенный к БСУ-КЕ.

Типовая структура системы приведена на рисунке 12, схема соединений – на рисунке 13.

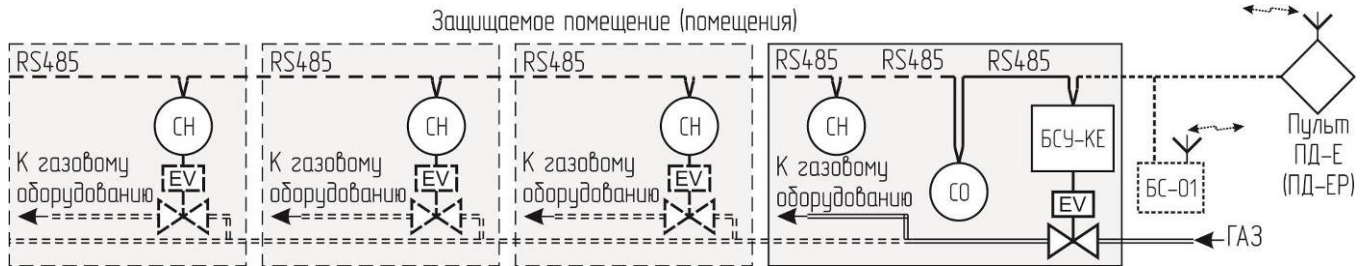
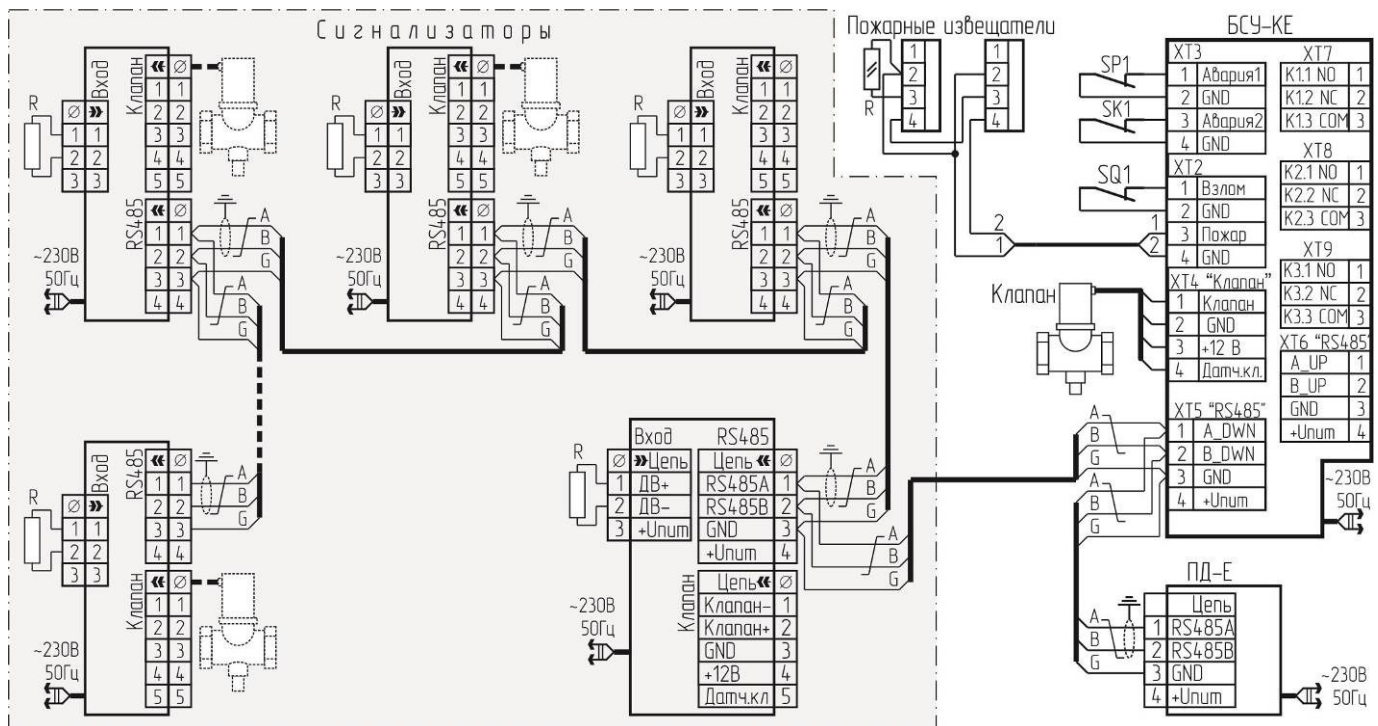


Рисунок 12 – Структура системы с интерфейсом RS485.



R - резистор типа С2-33-0,125-4,3 кОм-20% (входит в комплект поставки сигнализатора);

Количество сигнализаторов, клапанов, места подключения клапанов и пожарных извещателей показаны условно.

Рисунок 13 – Схема соединений системы с интерфейсом RS485.

Сигнализаторы устанавливаются «в линию» RS485 последовательно друг за другом. Т-образное подключение к линии не допускается. На устройствах, установленных на концах линии RS485, установить перемычку терминального резистора (см. рисунок В.3, В.4 приложения В).

Настройка системы:

а) Запрограммировать адреса в соответствии с п. 4.2 настоящего РЭ.

Адрес БС-01 присваивается в последнюю очередь, при этом разъем XS (см. рисунок 9) подключается к разъему XT3 (RS485-1) БС-01. После присвоения адреса БС-01 в меню «Настройки» значение в поле «Количество абонентов» необходимо уменьшить на единицу.

б) Установить переключатели на сигнализаторах в положения, приведенные в таблице 7.

в) Для пульта, подключенного по RS485 установить все переключатели в положение «OFF».

г) Для схемы с пультом, подключенным по радиоканалу:

– установить на пульте ПД-ЕР переключатель S2.4 в положение «ON», остальные – положение «OFF»;

– установить на БС-01 переключатели S2.6 и S2.8 в положение «ON», остальные – в положение «OFF»;

д) Настроить БСУ-КЕ в соответствии с таблицей 8.

Таблица 7 – Положение переключателей сигнализаторов

Переключатель	Положение
S1.1...S1.4	«OFF»
S2.1	«OFF»
S2.2	«OFF» для КЗГЭМ-У или КЗЭУГ, «ON» – для других
S2.3	«OFF»
S2.4	«ON» – клапан подключен, «OFF» – клапана нет
S2.5	«ON» – закрыть клапан по первому порогу; «OFF» – по второму)
S2.6	«OFF»
S2.7	«ON» – Подключен пожарный извещатель; «OFF» – Датчик с «сухим контактом»
S2.8	«ON» – при отключении электроэнергии клапан закрыть, «OFF» – оставить открытым.

Таблица 8 – Настройка БСУ-КЕ

Пункт меню	Описание
Настройка клапана БСУ	
Наличие клапана	Если клапан не подключен – выбрать «Нет»
Тип клапана	КЗЭУГ/КЗГЭМ-У, другой (необходимо для определения положения клапана)
ПОРОГ по СН	Порог загазованности природным газом, при котором должен сработать клапан: 1 или 2
ПОРОГ по СО	То же для угарного газа (СО)
Логика	Выбрать, когда должен срабатывать клапан БСУ при загазованности: – «Всегда» – при срабатывании хотя бы одного любого сигнализатора; – «Больше 1» при срабатывании более одного сигнализатора; – «Больше 2» при срабатывании более двух сигнализаторов
Настройка реле БСУ	
Реле БСУ 1 (2, 3)	Нажать кнопку «Ввод» и кнопками ▲ и ▼ выбрать из списка сигнал, по которому будет срабатывать реле. По окончании процедуры нажать кнопку «Ввод». По умолчанию реле К1 включается по сигналу «Порог1», К2 – отключается по сигналу «Порог 2», К3 – включается по любому аварийному сигналу
Настройка входов БСУ	
Вход 1 Вход 2 Охрана	Нажать кнопку «Ввод» и кнопками ▲ и ▼ выбрать тип внешнего датчика. По окончании процедуры нажать кнопку «Ввод»

4.5 Система с радиоканалом

Типовая структура содержит несколько сигнализаторов, один или несколько клапанов, подключенных к БСУ-КЕ и/или сигнализаторам. Каждый сигнализатор способен управлять своим клапаном независимо от других.

При обнаружении загазованности любым сигнализатором закрывается клапан, подключенный к сигнализатору, обнаружившему загазованность. При соответствующей настройке БСУ-КЕ закрывается клапан, подключенный к БСУ-КЕ.

Каждый сигнализатор обменивается информацией непосредственно с БСУ-КЕ через БС-01.

Типовая структура системы приведена на рисунке 14, схема соединений – на рисунке 15.

Необходимо учитывать эксплуатационные ограничения, приведенные в п. 3.1.

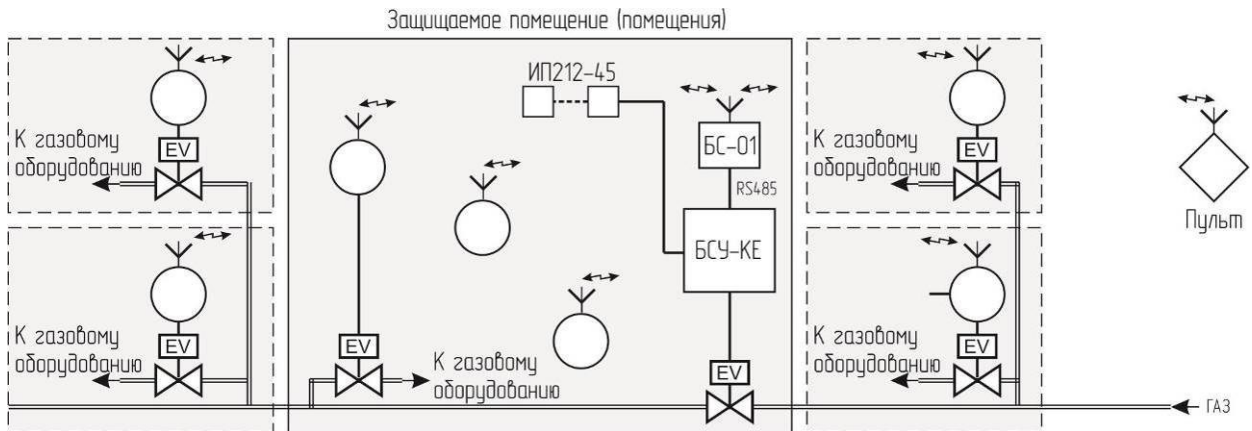
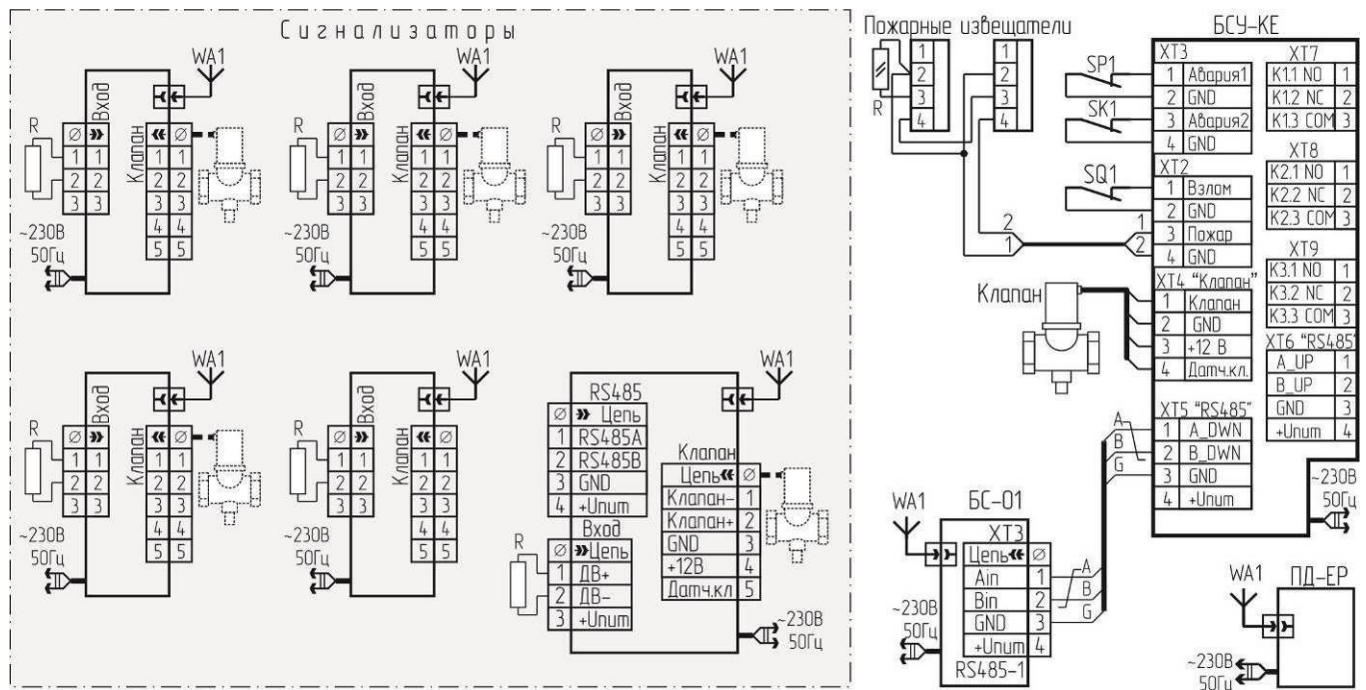


Рисунок 14 – Структура системы с радиоканалом.



R - резистор типа С2-33-0,125-4,3 кОм-20% (входит в комплект поставки сигнализатора);

WA1 - антенна радиоканала

Количество сигнализаторов, клапанов, места подключения клапанов и пожарных извещателей показаны условно.

Рисунок 15 – Схема соединений системы с радиоканалом.

Настройка системы:

а) Запрограммировать адреса в соответствии с п. 4.2 настоящего РЭ.

Адрес БС-01 присваивается в последнюю очередь, при этом разъем XS (см. рисунок 10) подключается к разъему XT3 (RS485-1) БС-01. После присвоения адреса БС-01 в меню «Настройки системы» значение в поле «Количество абонентов» уменьшить на единицу.

б) Установить переключатели на сигнализаторах в положения, приведенные в таблице 9.

в) Установить на пульте S2.4 в положение «ON», остальные – положение «OFF».

г) Установить на БС-01 переключатели S2.6 и S2.8 в положение «ON», остальные – в положение «OFF».

д) Настроить БСУ-КЕ в соответствии с таблицей 8.

Таблица 9 – Положение переключателей сигнализаторов

Перекл.	Положение
S1.1	«ON» – радиоканал
S1.2...S1.4	«OFF»
S2.1	«OFF»
S2.2	«OFF» для КЗГЭМ-У или КЗЭУГ, «ON» – для других
S2.3	«OFF»
S2.4	«ON» – клапан подключен, «OFF» – клапана нет
S2.5	«ON» – закрыть клапан по первому порогу; «OFF» – по второму)
S2.6	«OFF»
S2.7	«ON» – Подключен пожарный извещатель; «OFF» – датчик с «сухим контактом»
S2.8	«ON» – при отключении электроэнергии клапан закрыть, «OFF» – оставить открытым.

4.6 Система с защитой по группам

Типовая структура системы приведена на рисунке 16, схема соединений – на рисунке 17.

Каждое помещение защищено своей группой сигнализаторов. Сигнализатор, связанный с БСУ-КЕ по RS485, назначается «ведущим» в группе.

Каждый сигнализатор обменивается информацией по радиоканалу только со своим «ведущим». Каждый «ведущий» обменивается информацией с БСУ-КЕ.

При обнаружении загазованности любым сигнализатором в группе закрывается клапан, подключенный к «ведущему» в этой группе. При соответствующей настройке БСУ-КЕ закрывается клапан, подключенный к БСУ-КЕ.

Необходимо учитывать эксплуатационные ограничения, приведенные в примечании к п. 3.1.

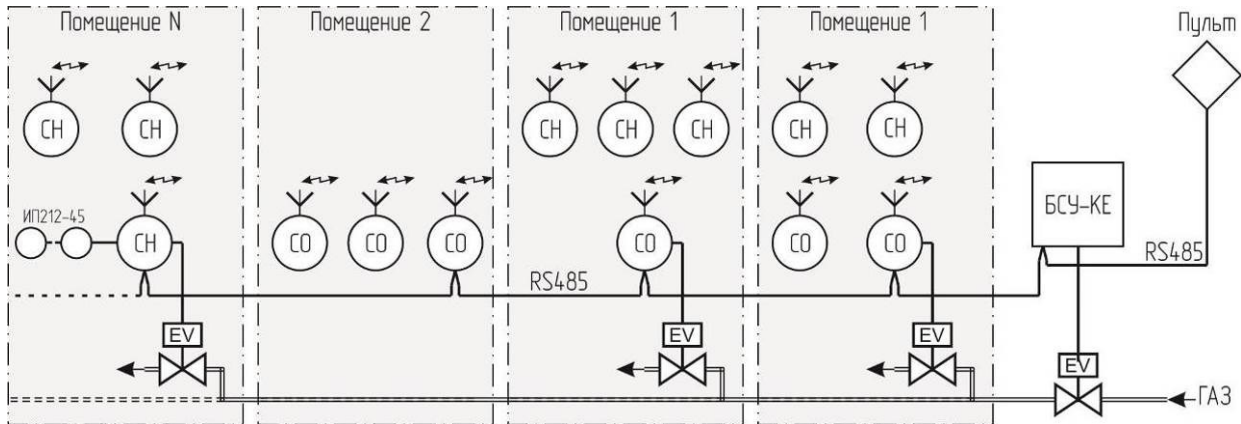
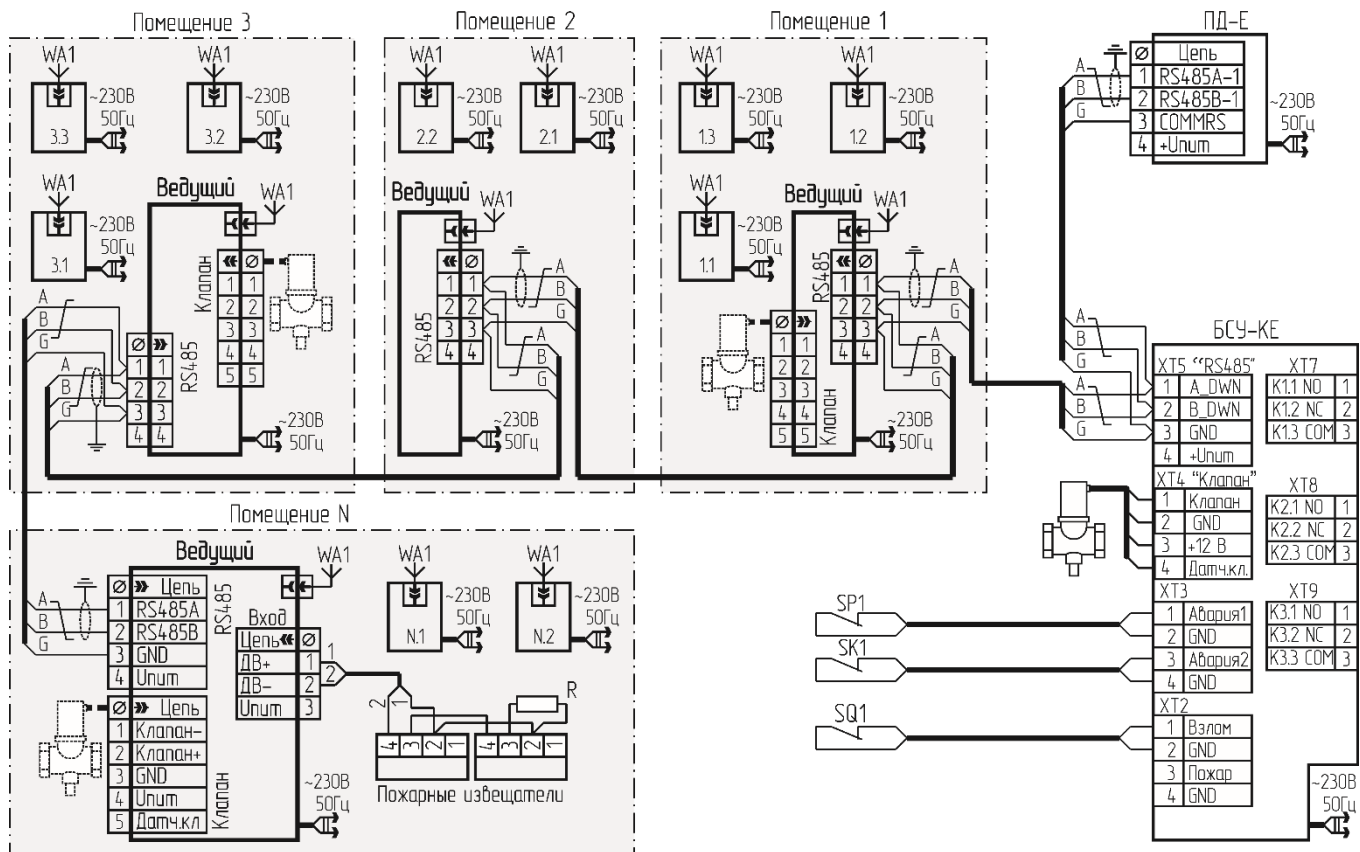


Рисунок 16 – Структура системы с групповой защитой.



R - резистор типа С2-33-0,125-4,3 кОм-20% (входит в комплект поставки сигнализатора);

WA1 - антенна радиоканала

Количество сигнализаторов, клапанов, места подключения клапанов и пожарных извещателей показаны условно.

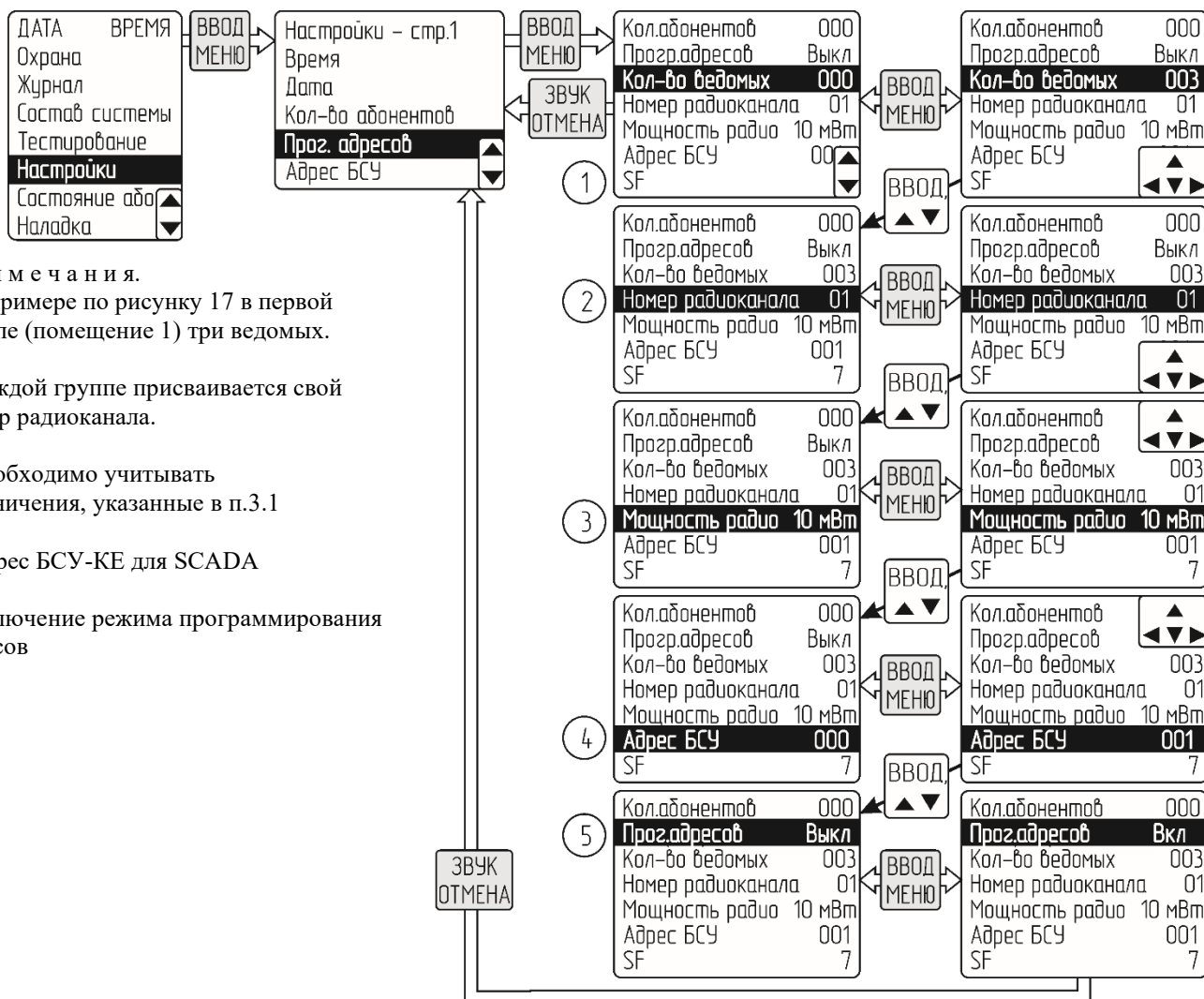
Рисунок 17 – Схема соединений системы с групповой защитой.

4.6.1 Подготовка к программированию адресов

- установить все переключатели на сигнализаторах и пульте в положение «OFF»;
- подать напряжение питания на БСУ-КЕ – должен включиться индикатор «Питание»;
- на БСУ-КЕ нажать кнопку «Отмена» – на дисплее должно появиться сообщение «Снят с охраны»;
- обнулить количество абонентов (см. п. 4.2е и рисунок 11).

4.6.2 Программирование адресов первой группы

- настроить параметры группы и включить программирования адресов:



Примечания.

1 В примере по рисунку 17 в первой группе (помещение 1) три ведомых.

2 Каждой группе присваивается свой номер радиоканала.

3 Необходимо учитывать ограничения, указанные в п.3.1

4 Адрес БСУ-КЕ для SCADA

5 Включение режима программирования адресов

- запрограммировать адрес «ведущего» сигнализатора первой группы:

- подключить разъем XS к сигнализатору (сетевой кабель подключать не требуется);

- на сигнализаторе должны начать мигать индикаторы «Питание», «Клапан» и «Газ» с частотой больше 1 раза в секунду;

- нажать кнопку «Контроль» на сигнализаторе – должен прозвучать звуковой сигнал, индикаторы должны начать мигать реже – примерно 1 раз в 2 с;

- на БСУ-КЕ должен кратковременно включиться звуковой сигнал, на дисплее в поле «Количество абонентов» счетчик должен увеличиться на единицу;

- отсоединить разъем XS от сигнализатора;

- при необходимости нанести адрес (001...250) на корпус сигнализатора;

- запрограммировать адреса ведомых в группе так же, как для «ведущего» (пункт б));

- выйти из режима программирования адресов.

4.6.3 Программирование адресов остальных групп

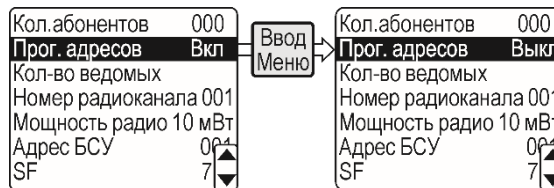
Запрограммировать адреса для других групп аналогично пп. 4.6.2. После программирования адресов последней группы рекомендуется сразу запрограммировать адрес пульта без выхода из режима программирования.

Во второй группе (в примере по рисунку 17, помещение 2) два ведомых. Адрес ведущего для второй группы должен быть равен 5 (так как в первой группе всего четыре сигнализатора).

В третьей группе (в примере по рисунку 17, помещение 3) три ведомых. Адрес ведущего для третьей группы должен быть равен 8 (так как в группах 1 и 2 всего семь сигнализаторов). И так далее.

Запрограммировать адрес пульта:

- подключить разъем XS к пульту (сетевой кабель подключать не требуется);
 - на пульте должны мигать индикаторы «Питание», «Клапан» и «Газ СО» чаще 1 раза в секунду;
 - нажать кнопку «Контроль» на пульте – должен прозвучать звуковой сигнал, индикаторы должны начать мигать реже – примерно 1 раз в 2 с;
 - на БСУ-КЕ должен кратковременно включиться звуковой сигнал, на дисплее в поле «Количество абонентов» счетчик должен увеличиться на единицу;
 - выйти из режима программирования адресов:
 - выйти из режима настройки,
- нажав дважды кнопку «Отмена» на БСУ-КЕ.



4.6.4 Конфигурирование устройств

- а) Установить на пульте все переключатели в положение «OFF».
- б) Настроить БСУ-КЕ в соответствии с таблицей 8.
- в) Установить переключатели на сигнализаторах в положения, приведенные в таблице 10.

Таблица 10 – Положение переключателей сигнализаторов

Перекл.	Ведущий	Ведомый
S1.1	«ON» – радиоканал	«ON»
S1.2...S1.3	«OFF»	«OFF»
S1.4	«ON»	«OFF»
S2.1	«OFF»	«OFF»
S2.2	«OFF» для КЗГЭМ-У или КЗЭУГ, «ON» – для других	«OFF»
S2.3	«OFF»	«OFF»
S2.4	«ON» – клапан подключен, «OFF» – клапана нет	«OFF»
S2.5	«ON» – закрыть клапан по первому порогу; «OFF» – по второму)	«OFF»
S2.6	«OFF»	«OFF»
S2.7	«ON»	«ON»
S2.8	«ON» – при отключении электроэнергии клапан закрыть, «OFF» – оставить открытым	«OFF»

4.7 Подключение удаленного пульта

4.7.1 Подключение пульта ПД-ЕР

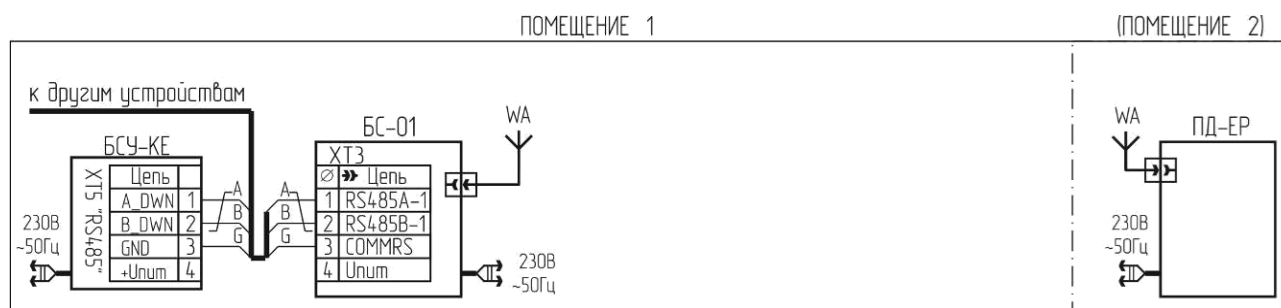


Рисунок 18 – Схема подключения удаленного пульта ПД-ЕР.

- а) запрограммировать адреса сигнализаторам в соответствии с пп. 4.2а – 4.2т настоящего РЭ;
- б) подключить разъем XS к XT3 (RS485-1) БС-01 (см. рисунок 10);
- в) нажать кнопку «Контроль» на БС-01 – должен прозвучать звуковой сигнал на БСУ-КЕ и счетчик «Кол. абонентов» на дисплее должен увеличиться на единицу;
- г) кнопками ▲ и ▼ выбрать пункт «Кол-во абонентов» и нажать кнопку «Ввод»;
- д) кнопками ►, ◀, ▲ и ▼ уменьшить количество абонентов на единицу, нажать «Ввод»;
- е) отсоединить разъем XS от БС-01;
- ж) при необходимости нанести адрес на корпус БС-01;
- и) подключить разъем XS к пульту – должны начать мигать индикаторы «Питание», «Клапан» и «Газ СО» с частотой больше одного раза в секунду;

- к) нажать кнопку «Контроль» на пульте – должен прозвучать звуковой сигнал (кроме БС-01), индикаторы должны начать мигать реже – примерно один раз в 2 с;
- л) дождаться кратковременного звукового сигнала на БСУ-КЕ и увеличения на единицу счетчика «Кол-во абонентов» на дисплее;
- м) отсоединить разъем XS от пульта;
- н) при необходимости нанести адрес на корпус пульта любым удобным способом.
- о) кнопками ▲ и ▼ выбрать пункт «Прог.адресов» и нажать кнопку «Ввод». На дисплее появится «Прог.адресов ВЫКЛ»;
- п) трижды нажать кнопку «Отмена» на БСУ-КЕ. Адреса запрограммированы;
- р) установить переключатели на сигнализаторах в положения, приведенные в таблице 7;
- с) установить на БС-01 переключатели S2.4, S2.7 в положение «ON», остальные – «OFF»;
- п) установить на пульте ПД-ЕР S2.4 в положение «ON», остальные – положение «OFF»;
- т) настроить БСУ-КЕ в соответствии с таблицей 8.

4.7.2 Подключение пульта ПД-Е

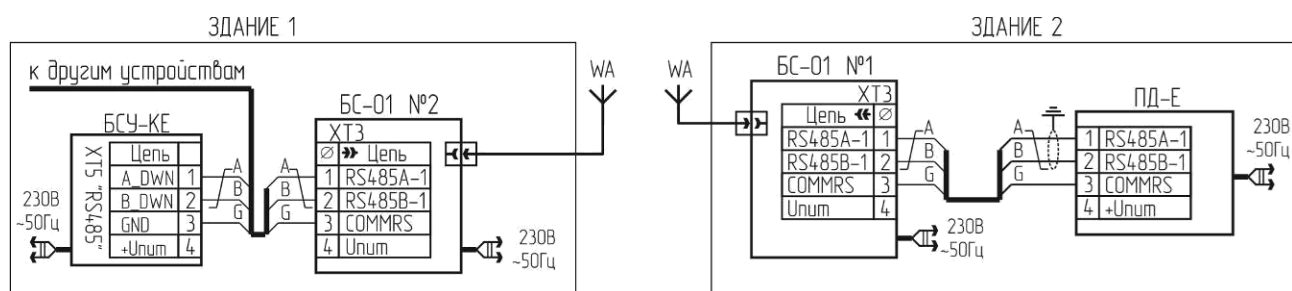


Рисунок 19 – Схема подключения удаленного пульта ПД-Е

- а) подключить разъем XS к XT3 (RS485-1) БС-01 №1 (см. рисунок 10);
- б) нажать кнопку «Контроль» на БС-01 – должен прозвучать звуковой сигнал на БСУ-КЕ и счетчик «Кол. абонентов» на дисплее должен увеличиться на единицу;
- в) отсоединить разъем XS от БС-01;
- г) при необходимости нанести адрес на корпус БС-01;
- д) запрограммировать адреса сначала пульту, затем сигнализаторам в соответствии с пп. 4.2а – 4.2т настоящего РЭ;
- е) подключить разъем XS к XT3 (RS485-1) БС-01 №2 (см. рисунок 10);
- ж) нажать кнопку «Контроль» на БС-01 – должен прозвучать звуковой сигнал на БСУ-КЕ и счетчик «Кол-во абонентов» на дисплее должен увеличиться на единицу;
- и) кнопками ▲ и ▼ выбрать пункт «Кол-во абонентов» и нажать кнопку «Ввод»;
- к) кнопками ►, ◀, ▲ и ▼ уменьшить количество абонентов на единицу, нажать «Ввод»;
- л) отсоединить разъем XS от БС-01;
- м) при необходимости нанести адрес на корпус БС-01;
- н) кнопками ▲ и ▼ выбрать пункт «Прог.адресов» и нажать кнопку «Ввод». На дисплее появится «Прог.адресов ВЫКЛ»;
- о) трижды нажать кнопку «Отмена» на БСУ-КЕ. Адреса запрограммированы.
- п) установить переключатели на сигнализаторах в положения, приведенные в таблице 7;
- р) установить на БС-01 №1 переключатели S2.4, S2.7 в положение «ON», остальные – «OFF»;
- с) установить на БС-01 №2 переключатели S2.2, S2.6, S2.7, S2.8 в положение «ON», остальные – «OFF»;
- т) установить на пульте ПД-Е все переключатели в положение «OFF»;
- у) настроить БСУ-КЕ в соответствии с таблицей 8.

5 ИСПОЛЬЗОВАНИЕ ПО НАЗНАЧЕНИЮ

5.1 Проверка системы перед началом эксплуатации

5.1.1 Провести внешний осмотр устройств и убедиться в отсутствии повреждений корпусов, кабелей питания, соединительных кабелей и разъемов.

5.1.2 Включить кабели питания в розетки. Должны включиться индикаторы «Питание» на всех устройствах, кроме клапана.

5.1.3 В течение 30 с индикаторы «Питание» на сигнализаторах будут мигать. После прогрева - светятся постоянно. Допускаются кратковременные включения индикатора «Связь».

5.1.4 Проверить герметичность затвора клапана:

- убедиться в том, что клапан закрыт;
- открыть газовый кран перед газопотребляющим оборудованием;
- проверить герметичность клапана с помощью газоиндикатора с чувствительностью не менее 0,001 % по объему. Протечка должна отсутствовать (класс «А» по ГОСТ 9544-2005);
- открыть клапан кнопкой 3 - индикатор Клапан должен погаснуть.

5.1.5 Проверить герметичность прокладочных и стыковочных соединений клапана:

- закрыть газовый кран перед газопотребляющим оборудованием;
- открыть клапан кнопкой 3 (см. рисунки 3, 5);
- подать газ в газопровод и убедиться в герметичности прокладочных соединений с помощью мыльной эмульсии или газоанализатора.

5.1.6 Проверить срабатывание клапана, подключенного к БСУ-КЕ:

- а) убедиться, что клапан открыт;
- б) меню выбрать пункт «Тестирование», нажать «Ввод»;
- в) ввести пароль (заводской «111»), нажать «Ввод»;

г) выбрать «Клапан БСУ ТЕСТ», нажать «Ввод», на дисплее появится сообщение:

Тест клапана	Включить
Сост. клапана	Включен

д) нажать «Ввод». Должен закрыться клапан. На дисплее появится сообщение:

Тест клапана	Выключить
Сост. клапана	Выключен

е) повторно нажать «Ввод», на дисплее появится сообщение:

Тест клапана	Включить
Сост. клапана	Выключен

ж) дважды нажать «Отмена» для выхода в главное меню.

5.1.7 Проверить срабатывание клапана, подключенного к сигнализатору:

- нажать и удерживать кнопку «Контроль» на сигнализаторе, к которому подключен клапан;
- убедиться, что клапан закрылся (светится индикатор «Клапан», включен звуковой сигнал);
- кнопку отпустить;
- временно нажать кнопку «Контроль» – звук должен отключиться;
- открыть клапан, индикатор «Клапан» должен погаснуть.

5.1.8 Проверить работу системы при загазованности (при необходимости):

- убедиться в том, что клапаны открыты (в противном случае открыть клапаны);
- подать на сигнализаторы газовые смеси от портативного источника:
- а) с расстояния около 0,5 см в центр отверстия датчика в объеме от 3 см³ до 5 см³;
- или

б) в заранее установленную насадку для подачи ГС в объеме от 0,5 см³ до 1 см³;

Для проверки СЗ-1Е используется ГС в составе метан-воздух № 3905-87 (по реестру ГСО-ПГС) с объемной долей метана (1,40±0,06) %.

Для проверки СЗ-2Е используется смесь СО-воздух с концентрацией СО от 160 мг/м³ до 200 мг/м³;

Для проверки СЗ-3Е используется ГС в составе бутан (С₄Н₁₀)-воздух с объемной долей бутана (0,35±0,02) % ((25±1,1)%НКПРП).

Допускается подача дополнительного количества газовой смеси в случае, если сигнализация не срабатывает. В качестве портативного источника газовой смеси возможно использование медицинского шприца объемом 5 – 20 мл, наполненного необходимой смесью.

Реакции системы должны соответствовать требованиям, приведенным в таблице 2 на превышение концентрации по второму порогу.

5.1.9 Проверить работу системы при отсоединении клапана:

а) отсоединить кабель клапана

– на сигнализаторе, к которому подключен клапан и пульте начнет мигать индикатор «Клапан» и включится звуковой сигнал;

- на БСУ-КЕ должен включиться звуковой сигнал, мигать индикатор «Авария», на дисплее должно появиться сообщение: «Состояние: Отказ, Абонент ХХХ, Всего событий – ХХХ». Включится реле КЗ;
 - на пульте включится звуковой сигнал и начнет мигать индикатор «Питание»;
- б) присоединить кабель клапана – на сигнализаторе автоматически погаснет индикатор «Клапан» и отключится звуковой сигнал, для отключения сигнализации на пульте необходимо нажать кнопку «Контроль», на БСУ-КЕ – «Отмена», отключится реле КЗ.

5.1.10 Проверить работу системы при отсоединении (отключении) любого сигнализатора или пульта:

- отсоединить кабель RS485 от любого сигнализатора или пульта;
- на БСУ-КЕ должен включиться звуковой сигнал, мигать индикатор «Авария», на дисплее должно появиться сообщение: «Состояние: Отказ, Абонент ХХХ, К-во сигнализ: ХХХ, Всего событий – ХХХ». Включится реле КЗ.
- на отключенном устройстве (кроме исполнения «/24») индикатор «Связь» погаснет, включится звуковой сигнал;
- на отключенном устройстве исполнений исполнения «/24» погаснут все индикаторы;
- присоединить кабель (включить сигнализатор);
- индикаторы «Питание» должны светиться, звуковой сигнал должен отключиться, состояния индикаторов «Связь» должно соответствовать приведенным в приложении Г.

5.1.11 При положительных результатах проверки устройство готово к эксплуатации.

5.2 Использование изделия

5.2.1 К эксплуатации системы допускаются лица, прошедшие соответствующий инструктаж по технике безопасности и изучившие настоящее РЭ.

5.2.2 Для открытия клапана кратковременно нажать до упора и отпустить кнопку 3 (см. рисунки 3, 5). В момент нажатия возможна небольшая протечка газа, которая прекращается после отпускания кнопки.

5.2.3 При срабатывании сигнализатора(ов) по уровню «Порог 1» (на сигнализаторе и пульте мигают индикаторы «Газ», «Газ СН» («Газ СО»), звуковой сигнал прерывистый), необходимо проветрить помещение и принять меры к обнаружению и устранению причины или источника появления газа.

Допускается отключить звук на пульте и сигнализаторе кратковременным нажатием кнопки «Контроль», на БСУ-КЕ – «Отмена».

5.2.4 При срабатывании сигнализатора(ов) по уровню «Порог 2» – постоянное свечение индикатора «Газ», «Газ СН» («Газ СО») на сигнализаторе и пульте, звуковой сигнал непрерывный, или по любому уровню, при котором автоматически закрылся клапан, – необходимо выключить газовые и электроприборы, проветрить помещение, принять меры к обнаружению и устранению причины утечки или источника появления газа.

Допускается отключить звук на пульте и сигнализаторе кратковременным нажатием кнопки «Контроль», на БСУ-КЕ – «Отмена».

Повторное включение газовых приборов допускается только после устранения причин утечки, и снижении концентрации газа до допустимых значений после проветривания помещения.

5.2.5 После снижения концентраций газа ниже допустимых значений сигналы аварий (световые и звуковые) на сигнализаторах снимаются автоматически, на пульте необходимо нажать кнопку «Контроль», на БСУ-КЕ – «Отмена».

При повторном срабатывании необходимо перекрыть кран подачи газа и вызвать аварийную газовую службу.

5.2.6 Возможные неисправности и способы их устранения приведены в разделе 6.

5.2.7 При проведении ремонта в помещении, где установлена система, с применением красок, растворителей, других горючих жидкостей и едких веществ, необходимо:

- отключить систему;
 - демонтировать сигнализаторы, БСУ-КЕ и пульт и вынести их в помещение с чистым воздухом;
 - укрыть клапан для защиты от попадания на него строительных и отделочных материалов.
- П р и м е ч а н и е – если снимать БСУ-КЕ и пульт нецелесообразно, допускается защитить их так же, как клапан.

5.3 Проверка настроечных параметров

Меню БСУ-КЕ позволяет в любой момент проверить состояние системы:

Пункт «Журнал» – просмотр записи событий в журнале.

Пункт «Состав системы» – проверка состояния устройств, наличие отсутствующих и другое.

Пункт «Настройки», подпункт «Внешние устройства» – проверка и настройка некоторых параметров подключенных устройств.

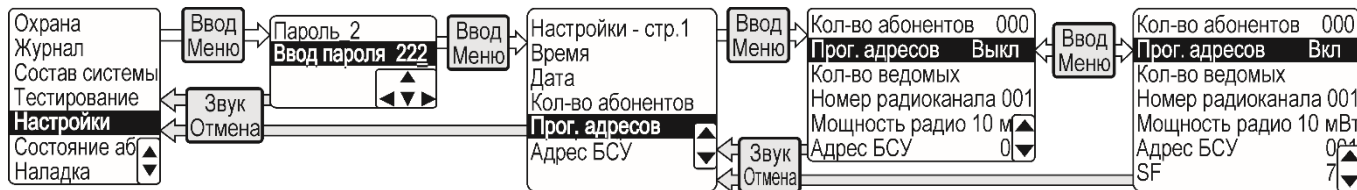
Пункт «Состояние абонента» – проверка типа, адреса, версии программного обеспечения и некоторых параметров подключенных устройств.

5.4 Изменения состава системы

5.4.1 В процессе эксплуатации системы может возникнуть необходимость подключить дополнительные сигнализаторы или пульт.

После конфигурирования и монтажа дополнительных устройств присвоить им адреса:

- подать питание и убедиться, что на всех устройствах светятся индикаторы «Питание»;
- в меню выбрать «Настройки», ввести пароль, включить программирование адресов:



в) на ведомых устройствах должны начать мигать индикаторы «Питание», «Клапан» и «Газ» («Газ СО» на пульте) с частотой больше 1 раза в секунду;

г) на вновь подключенном устройстве нажать кнопку «Контроль» – должен прозвучать звуковой сигнал, индикаторы должны мигать реже – примерно 1 раз в 2 с. Дождаться кратковременного звукового сигнала на БСУ-КЕ и увеличения на единицу счетчика «Кол-во абонентов» на дисплее;

д) повторить п. г) для других вновь подключенных устройств;

е) нажать кнопку «Ввод» на БСУ-КЕ. На дисплее появится «Програм.адресов Выкл.»;

ж) дважды нажать кнопку «Отмена» на БСУ-КЕ. Адреса запрограммированы;

и) отключить питание системы (для сохранения изменений).

5.4.2 При изменении архитектуры системы или больших изменений в составе, рекомендуется выполнить перепрограммирование всех адресов в полном объеме (см. раздел 4).

5.4.3 Установить на вновь подключенных устройствах переключатели «Конфигурация» в соответствии с выбранной структурой.

5.5 Программирование адресов БУР-8, БРВ-8

1 Перевести БСУ-КЕ в режиме программирования адресов.

2 Перевести переключатель S2.1 на плате БУР-8 (БРВ-8) в положение "ON". Доступ к переключателям возможен при снятой панели.

3 Дождаться звуковой индикации на БСУ-КЕ. Убедиться в том, что каждому реле (входу) назначен свой адрес: соответствующая информация должна появиться на дисплее БСУ-КЕ. Количество абонентов на дисплее БСУ-КЕ должно увеличиться на 8.

4 Перевести переключатель S2.1 на плате БУР-8 (БРВ-8) в положение "OFF".

5 Для проверки можно перевести переключатель S2.2 на плате БУР-8 (БРВ-8) в положение "ON". В журнале БСУ-КЕ появится информация с указанием адресов реле (входов). Вернуть переключатель S2.2 в положение "OFF".

6 По окончании настройки установить панель на место.

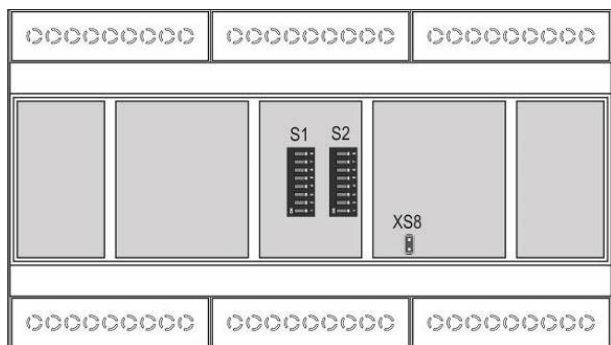


Рисунок 19 – Расположение переключателей блока БУР-8

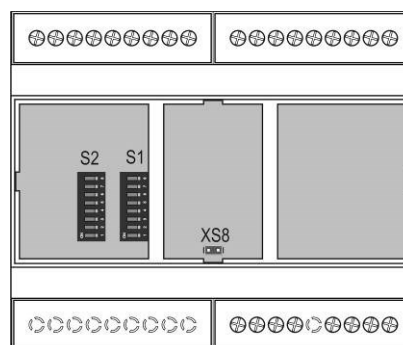


Рисунок 20 – Расположение переключателей блока БРВ-8

5.6 Тестирование системы

5.7.1 Убедиться, что клапаны открыты.

5.7.2 В меню выбрать пункт «Тестирование», нажать «Ввод».

5.7.3 Ввести пароль (заводской «111»), нажать «Ввод».

5.7.4 Выбрать:

БСУ ТЕСТ Включить – проверка сигнализации блока БСУ-КЕ. Нажать «Ввод». Должен включиться индикатор «Авария» и звуковой сигнал. Для отключения повторно нажать «Ввод».

Сигнализатор ТЕСТ – проверка сигнализатора с заданным адресом. Ввести адрес проверяемого сигнализатора, нажать «Ввод».

Клапан абон. ТЕСТ – проверка срабатывания выбранного клапана. Нажать «Ввод» (клапан абонента должен быть открыт). На дисплее появится информация о состоянии клапана абонента. Нажатие кнопки «Ввод» приведет к закрытию клапана.

Клапан БСУ ТЕСТ – проверка срабатывания клапана, подключенного к БСУ-КЕ (см. п. 5.1.6).

Реле БСУ ТЕСТ – проверка срабатывания реле 1, 2, 3.

Внеш. реле ТЕСТ – проверка срабатывания выбранного реле в БУР. Необходимо ввести адрес выбранного реле).

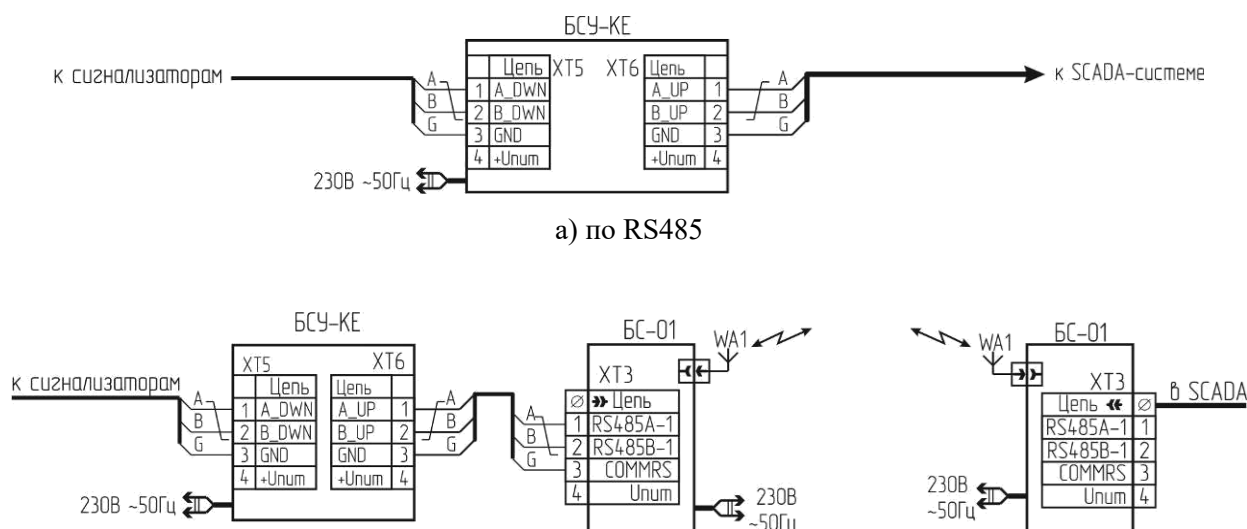
5.7.5 Дважды нажать «Отмена» для выхода в главное меню.

6 ДОПОЛНИТЕЛЬНЫЕ ВОЗМОЖНОСТИ

6.1 Подключение к SCADA-системе

Система может быть интегрирована в SCADA. Типовые схемы подключения приведены на рисунке 21. Описание регистров приведено в таблице 11, коды событий – в таблице 12.

В меню «Настройки» – «Адрес БСУ» установить адрес для связи с SCADA.



Адрес BC-01 присваивается в последнюю очередь, при этом разъем XS (см. рисунок 10) подключается к разъему XT3 (RS485-1) BC-01.

После присвоения адреса BC-01 в меню «Настройки системы» значение в поле «Кол-во абонентов» уменьшить на единицу.

Установить на BC-01 переключатель S2.8 в положение «ON», остальные – «OFF».

б) по радиоканалу через BC-01

Рисунок 21 – Схемы подключения к SCADA.

Таблица 11 – Регистры БСУ-КЕ (Modbus Holding Registers)

Адрес параметра (Modbus Holding Register) MDBHR	Описание параметра	Тип доступа
0	Количество устройств (ведомых) подключенных к БСУ-КЕ	Чтение
1	Адрес БСУ-КЕ	Запись/Чтение
2	Флаги управления	Запись/Чтение
3 4	Указатель номера события (от 1 до 131071) в журнале БСУ-КЕ (старшее слово) Указатель номера события (от 1 до 131071) в журнале БСУ-КЕ (младшее слово) Позволяет считать последние три записи журнала начиная с заданного номера из MDBHR7,8,9,10,11; MDBHR12,13,14,15,16; MDBHR17,18,19,20,21.	Запись/Чтение
5 6	Количество событий в журнале БСУ-КЕ (старш.слово) Количество событий в журнале БСУ-КЕ (младш.слово) Он же номер последней записи в журнале событий (старш.слово). Объем журнала 131071 событие. При переполнении начинается запись снова с первого адреса 1.	Чтение
7	Запись 1 буфера журнала событий. Код события (старш.байт). Адрес источника события (младш.байт). По номеру события в журнале БСУ-КЕ (параметр MDBHR3,4). Если адрес источника события =0, значит источник БСУ-КЕ.	Чтение
8, 9	Запись 1 буфера журнала событий. Время события. Часы (MDBHR8 старш.байт), минуты (MDBHR8 младш.байт), секунды (MDBHR9 младш.байт)	Чтение
10, 11	Запись 1 буфера журнала событий. Дата события. День (MDBHR10 старш.байт), месяц (MDBHR10 младш.байт), год (MDBHR11 младш.байт)	Чтение
12	Запись 2 буфера журнала событий. Код события (старш.байт). Адрес источника события (младш.байт). По номеру события в журнале БСУ-КЕ (1+параметр MDBHR3,4). Если адрес источника события =0, значит источник БСУ-КЕ.	Чтение
13, 14	Запись 2 буфера журнала событий. Время события. Часы (MDBHR13 старший байт), минуты (MDBHR13 младший байт), секунды (MDBHR14 младший байт)	Чтение
15, 16	Запись 2 буфера журнала событий. Дата события. День (MDBHR15 старший байт), месяц (MDBHR15 младший байт), год (MDBHR16 младший байт)	Чтение
17	Запись 3 буфера журнала событий. Код события (старш.байт). Адрес источника события (младш.байт). По номеру события в журнале БСУ-КЕ (2+параметр MDBHR3,4). Если адрес источника события =0, значит источник БСУ-КЕ.	Чтение
18, 19	Запись 3 буфера журнала событий. Время события. Часы (MDBHR18 старший байт), минуты (MDBHR18 младший байт), секунды (MDBHR19 младший байт)	Чтение
20, 21	Запись 3 буфера журнала событий. Дата события. День (MDBHR20 старший байт), месяц (MDBHR20 младший байт), год (MDBHR21 младший байт)	Чтение
22, 23	Время БСУ-КЕ. Часы (MDBHR22 старший байт), минуты (MDBHR22 младший байт), секунды (MDBHR23 младший байт)	Чтение
24, 25	Дата БСУ-КЕ. День (MDBHR24 старший байт), месяц (MDBHR24 младший байт), год (MDBHR25 младший байт)	Чтение
26, 27	Установка времени БСУ-КЕ. Часы (MDBHR26 старший байт), минуты (MDBHR26 младший байт), секунды (MDBHR27 младший байт)	Запись/Чтение
28, 29	Установка даты БСУ-КЕ. День (MDBHR28 старший байт), месяц (MDBHR28 младший байт), год (MDBHR29 младший байт)	Запись/Чтение
<p>MDBHR-Modbus Holding Register Параметр MDBHR2, № бита 0 – (запись/чтение)Квитирование (подтверждение) приема события для снятия звуковой сигнализации на БСУ-КЕ. Световая сигнализация остается до устранения события. 1 – (чтение) Внимание (начиная с версии 31 ПО БСУ-КЕ) 2 – (чтение) Тревога (начиная с версии 31 ПО БСУ-КЕ) 3 – (чтение) Звуковая сигнализация отключена (начиная с версии 31 ПО БСУ-КЕ) Остальные биты не используются.</p> <p>Параметры MDBHR7,8,9,10,11; MDBHR12,13,14,15,16; MDBHR17,18,19,20,21 – буфер на три записи из журнала БСУ-КЕ. Формат записи события в журнале - код события+адрес источника события+время события+дата события, соответственно. Где «источник события» – сигнализатор, БСУ-КЕ, или другое ведомое устройство, подключенное к БСУ-КЕ.</p>		

Таблица 12 – Коды событий

Код	Описание
0	Задымление
1	Внешний контакт включен
2	Загазованность «Порог 1 СН»
3	Загазованность «Порог 2 СН»
4	Загазованность «Порог 1 СО»
5	Загазованность «Порог 2 СО»
6	Загазованность «Порог 1 СУГ»
7	Загазованность «Порог 2 СУГ»
8	Нет связи
9	Клапан закрыт
10	Обрыв клапана
11	Неисправность устройства
12	Устройство исправно
13	Клапан открыт
14	Загазованность «Порог 1 СН» нет
15	Загазованность «Порог 2 СН» нет
16	Загазованность «Порог 1 СО» нет
17	Загазованность «Порог 2 СО» нет
18	Загазованность «Порог 1 СУГ» нет
19	Загазованность «Порог 2 СУГ» нет
20	Восстановление связи
21	Задымления нет
22	Внешний контакт выключен
23	Обрыва клапана нет
24	Короткое замыкание сенсора
25	Обрыв сенсора
26	Короткое замыкание сенсора- нет
27	Обрыв сенсора – нет
28	Кнопка «Тест»
29	Реле БУР включено
30	Реле БУР выключено
31	Блок БВх включен
32	Блок БВх выключен

Код	Описание
33	Клапан БСУ-КЕ включен
34	Реле 1 БСУ-КЕ включен
35	Реле 1 БСУ-КЕ выключен
36	Реле 2 БСУ-КЕ включен
37	Реле 2 БСУ-КЕ выключен
38	Задымление от БСУ-КЕ
39	Взлом от БСУ-КЕ
40	Авария 1 от БСУ-КЕ
41	Авария 2 от БСУ-КЕ
42	Поставлен на охрану
43	Снят с охраны
44-51	Резерв
52	Клапан БСУ-КЕ выключен
53	Задымления нет
54	Взлома нет
55	Авария 1 нет
56	Авария 2 нет
57-59	Резерв
60	Прибор включен
61, 62	Резерв
63	Неисправность БСУ-КЕ
64-66	Резерв
67	Обрыва клапана БСУ-КЕ
68	Обрыва клапана БСУ-КЕ нет
69-71	Резерв
72	Короткое замыкание пож. входа БСУ-КЕ
73	Короткое замык.пож. входа БСУ-КЕ нет
74	Обрыв пожарного входа БСУ-КЕ
75	Обрыв пожарного входа БСУ-КЕ нет
76	Реле 3 БСУ-КЕ включен
77	Реле 3 БСУ-КЕ выключен
78	Резерв

6.2 Подключение нескольких систем (САКЗ-МК-1Е, САКЗ-МК-2Е) к БСУ-КЕ по радиоканалу

Допускается подключение до 15 систем при условии отсутствия рядом расположенных других устройств, использующих радиоканал.

В каждой системе должен присутствовать блок БС-01 («локальный»), и еще один в операторной (диспетчерской).

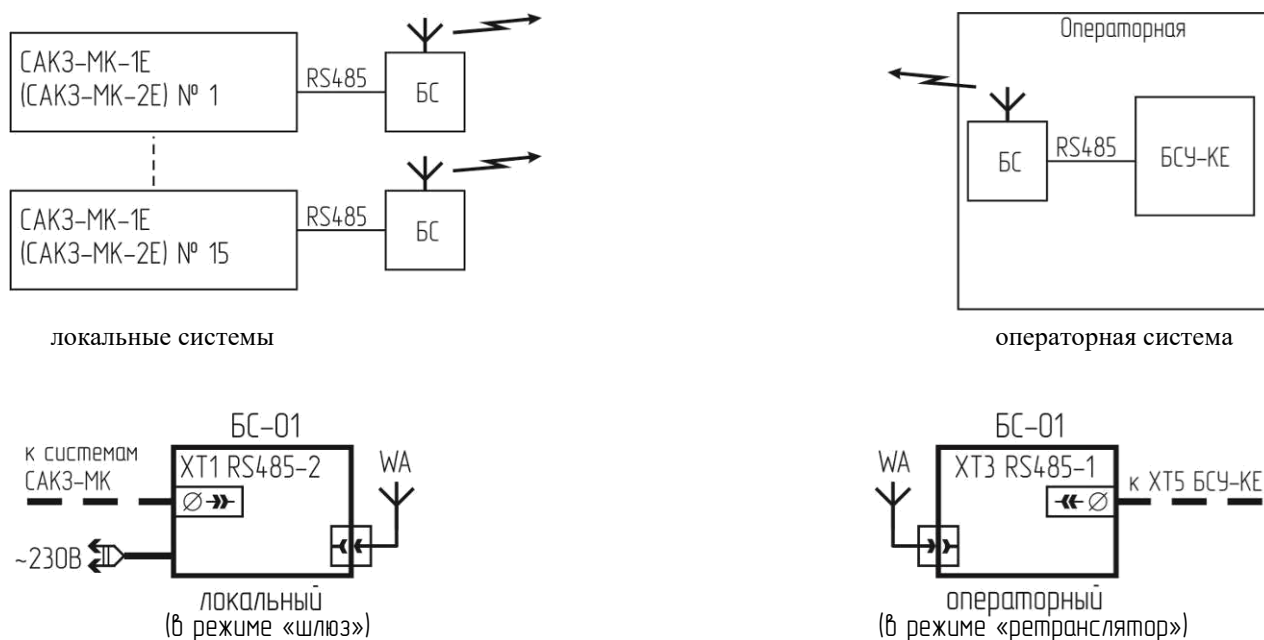


Рисунок 22 – Подключение нескольких систем (САКЗ-МК-1Е, САКЗ-МК-2Е) к БСУ-КЕ по радиоканалу с использованием блоков БС-01.

6.2.1 Программирование адресов локальных систем САКЗ-МК-1Е

6.2.1.1 Инициализация

Инициализацию проводят только для «ведущего» устройства:

- отключить питание устройства;
- если «ведущий» сигнализатор: перевести S1.4 и S2.1 в положение «OFF», S2.3 – в положение «ON»;
- если «ведущий» пульт: перевести S2.1 в положение «OFF», S2.3 – «ON»;
- подать питание и дождаться короткого звукового сигнала;
- вновь отключить питание устройства;
- обнулить количество абонентов в БСУ-КЕ в соответствии с пп. 6.1.1 б) – г).

6.2.1.2 Присвоение адресов

Рекомендуется выполнить присвоение адресов до проведения монтажа с использованием схемы, приведенной на рисунке 23.

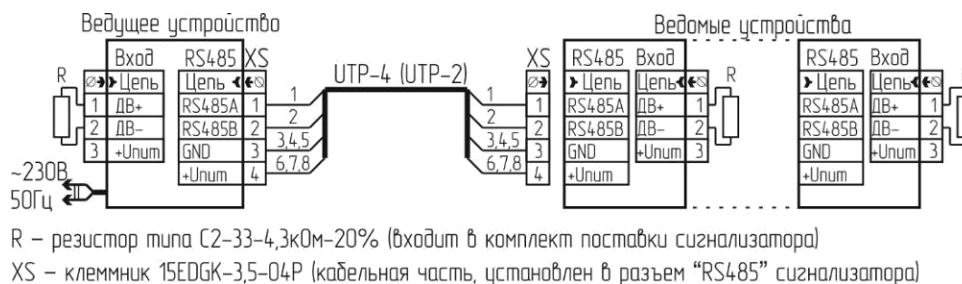


Рисунок 23 – Схема для программирования адресов системы САКЗ-МК-1Е

Присвоение адресов производится в полуавтоматическом режиме:

- установить переключатели S2.1 и S2.3 на «ведущем» в положение «ON»;
- все переключатели на сигнализаторах установить в положение «OFF»;
- установить на БС-01 переключатели S2.1, S2.4 и S2.8 в положение «ON», остальные – в положение «OFF»;
- подать питание на «ведущего» – должны начать мигать индикаторы «Питание», «Клапан» и «Газ» с частотой больше 1 раза в секунду;

- д) подключить разъем XS к ведомому устройству – на ведомом должны начать мигать индикаторы «Питание», «Клапан» и «Газ(СО)» с частотой больше 1 раза в секунду;
- е) кратковременно нажать кнопку «Контроль» на ведомом – должен прозвучать звуковой сигнал сигнал (кроме БС-01), индикаторы должны начать мигать реже – примерно 1 раз в 2 с;
- ж) дождаться короткого звукового сигнала на «ведущем» – адрес присвоен;
- и) отсоединить разъем XS от ведомого устройства и, при необходимости, нанести адрес (001...250) на корпус «ведомого» любым удобным способом;
- к) при необходимости повторить пп. д) – и) для других ведомых устройств.
- л) установить на «ведущем» переключатель S2.3 в положение «OFF».
- м) отключить питание.

Установить на сигнализаторах и пульте переключатели в положения, соответствующие выбранной структуре (см. раздел 4 руководства по эксплуатации на систему САКЗ-МК-1Е).

6.2.2 Программирование адресов локальных систем САКЗ-МК-2Е

6.2.2.1 Инициализация

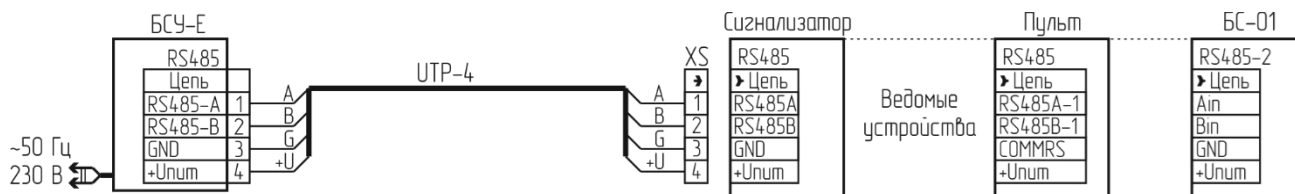
Инициализацию проводят для всех БСУ-Е для обнуления счетчика адресов:

- а) отключить питание системы;
- б) перевести на БСУ-Е переключатель S2.3 в положение «ON», остальные – в положение «OFF»;
- в) подать на БСУ-Е питание ~230 В и дождаться короткого звукового сигнала;
- г) отключить питание БСУ-Е;
- д) повторить пп. б – г для остальных БСУ-Е;
- е) обнулить количество абонентов в БСУ-КЕ в соответствии с пп. 6.1.1 б) – г).

6.2.2.2 Программирование адресов локальных систем

Рекомендуется выполнить присвоение адресов до проведения монтажа с использованием схемы, приведенной на рисунке 24. Адрес БС-01 присваивается в последнюю очередь.

Допускается программировать адреса после монтажа и подключения сигнализаторов.



XS – клеммник 15EDGK-3,5-04P (кабельная часть, установлен в разъем “RS485”)

Рисунок 24 – Схема соединений для программирования адресов

Присвоение адресов производится в полуавтоматическом режиме:

- а) Установить на БСУ-Е переключатели S2.1 и S2.3 в положение «ON».
- б) все переключатели на сигнализаторах установить в положение «OFF»;
- в) установить на БС-01 переключатели S2.1, S2.4, S2.6 и S2.8 в положение «ON», остальные – в положение «OFF»;
- г) Подать на БСУ-Е питание и дождаться одновременного мигания индикаторов «Питание», «Клапан» и «Газ СО» с частотой больше 1 раза в секунду.

П р и м е ч а н и е – Если до начала мигания индикаторов включится звуковой сигнал, – его можно отключить кратковременным нажатием кнопки «Контроль».

- д) Подключить разъем XS к ведомому устройству – на ведомом должны начать мигать индикаторы «Питание», «Клапан» и «Газ» (на БС-01 – «Питание» и «Связь») с частотой больше 1 раза в секунду.
- е) Нажать кнопку «Контроль» на ведомом устройстве – должен прозвучать звуковой сигнал (кроме БС-01), индикаторы должны начать мигать реже – примерно 1 раз в 2 с.
- ж) Дождаться короткого звукового сигнала на БСУ-Е.
- и) Отсоединить разъем XS от ведомого устройства и, при необходимости, нанести адрес (001...250) на корпус «ведомого» любым удобным способом;
- к) При необходимости повторить пп. д) – и) для всех других ведомых устройств, затем – для БС-01.
- л) отключить питание БСУ-Е;
- м) установить на БСУ-Е, сигнализаторах и пульте переключатели в положения, соответствующие выбранной структуре (см. раздел 4 руководства по эксплуатации на систему САКЗ-МК-2Е).
- н) установить на БС-01 переключатели: S2.1=OFF; S2.2=OFF; S2.4=ON; S2.6=ON; S2.8=ON.

6.2.2.3 Регистрация локальных систем в БСУ-КЕ

а) подключить локальный БС-01 к БСУ-КЕ в соответствии с рисунком 25;

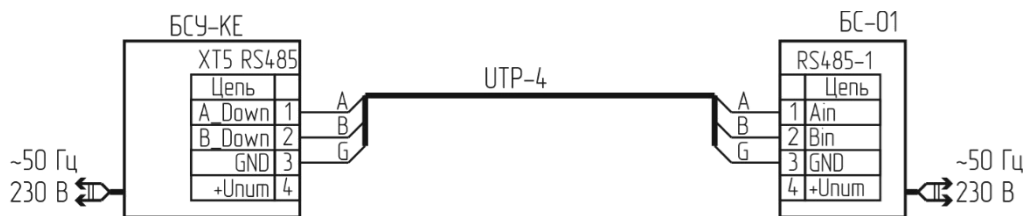


Рисунок 25 – Схема для программирования адреса БС-01

б) подать напряжение питания на БСУ-КЕ и БС-01 – должны включиться индикаторы «Питание»;

в) на БСУ-КЕ нажать кнопку «Отмена» – на дисплее должно появиться сообщение «Снят с охраны»;

г) на БСУ-КЕ нажать «Меню», выбрать пункт «Настройки», нажать «Ввод»;

д) кнопками ►, ◀, ▲ и ▼ ввести пароль (заводское значение «222») и нажать кнопку «Ввод»;

е) кнопками ▲ и ▼ перейти к пункту «Прог.адресов», нажать кнопку «Ввод»;

ж) выбрать пункт «Номер радиоканала», установить требуемый номер, нажать «Ввод»;

и) перейти к пункту «Мощность радио», кнопками ►, ◀, ▲ и ▼ установить 10, нажать кнопку «Ввод»;

к) кнопками ▲ и ▼ перейти к пункту «Прог.адресов», нажать кнопку «Ввод», надпись «ВЫКЛ» должна смениться на «ВКЛ» (см. рисунок 26).

На БС-01 должны начать мигать индикаторы «Питание» и «Связь» с частотой больше 1 раза в секунду.



Рисунок 26 – Включение режима программирования адресов

л) нажать кнопку «Контроль» на БС-01, дождаться кратковременного звукового сигнала на БСУ-КЕ и увеличения значения счетчика «Кол-во абонентов» на дисплее на величину [Кол.абон.системы + (БС-01) + 1]. Например, если в системе 3 сигнализатора, пульт и БСУ-Е (5 устройств), счетчик увеличится на 7 адресов;

м) нажать «Ввод» на БСУ-КЕ. Надпись «Прог.адресов ВКЛ» сменится на «Прог.адресов ВЫКЛ»;

н) трижды нажать кнопку «Отмена» для выхода из меню;

о) отключить питание БСУ-КЕ и БС-01, отсоединить БС-01 от БСУ-КЕ;

п) при необходимости повторить пп. а) – н) для других локальных БС-01.

ВНИМАНИЕ! Номер радиоканала и мощность радио для всех систем должен быть одинаковым!

п) подключить локальные БС-01 (клеммник XT3 RS485-1) к БСУ-Е «своих» систем по RS485 (см. рисунок 22).

6.2.2.4 Регистрация операторного БС-01 в БСУ-КЕ

а) подключить операторный БС-01 к БСУ-КЕ в соответствии с рисунком 25;

б) установить на БС-01 переключатели S2.1 и S2.3 в положение «OFF»;

в) подать напряжение питания на БСУ-КЕ и БС-01 – должны включиться индикаторы «Питание»;

г) на БСУ-КЕ нажать «Меню», выбрать пункт «Настройки», нажать «Ввод»;

д) кнопками ►, ◀, ▲ и ▼ ввести пароль (заводское значение «222») и нажать кнопку «Ввод»;

е) кнопками ▲ и ▼ перейти к пункту «Прог.адресов», нажать кнопку «Ввод»;

ж) выбрать пункт «Номер радиоканала» и установить тот же номер, что и для локальных систем, нажать «Ввод»;

и) перейти к пункту «Мощность радио», кнопками ►, ◀, ▲ и ▼ установить 10, нажать кнопку «Ввод»;

к) кнопками ▲ и ▼ перейти к пункту «Прог.адресов», нажать кнопку «Ввод», надпись «ВЫКЛ» должна смениться на «ВКЛ» (см. рисунок 26).

На БС-01 должны начать мигать индикаторы «Питание» и «Связь» с частотой больше 1 раза в секунду.

л) нажать кнопку «Контроль» на БС-01, дождаться кратковременного звукового сигнала на БСУ-КЕ и увеличения значения счетчика «Количество абонентов» на дисплее на единицу;

м) нажать «Ввод» на БСУ-КЕ. Надпись «Прог.адресов ВКЛ» сменится на «Прог.адресов ВЫКЛ»;

н) кнопками ▲ и ▼ выбрать пункт «Кол.ведомых» и уменьшить значение на единицу, нажать «Ввод»;

о) трижды нажать кнопку «Отмена» для выхода из меню;

п) отключить питание БСУ-КЕ и БС-01;

р) установить на операторном БС-01 переключатели в положения: S2.1...S2.5, S2.7–OFF; S2.6, S2.8–ON.

7 ТЕХНИЧЕСКОЕ ОБСЛУЖИВАНИЕ И РЕМОНТ

7.1 Общие указания

Персонал потребителя на месте эксплуатации проводит внешний осмотр элементов системы на отсутствие повреждений корпусов, кабелей питания, соединительных кабелей и разъемов ежемесячно. На объектах без постоянного присутствия персонала – при каждом посещении объекта.

Работы по ежегодному обслуживанию системы в планово-предупредительном порядке, а также ремонт системы проводят работники обслуживающей организации, имеющей право на выполнение соответствующих видов работ и прошедшие аттестацию в квалификационной комиссии, изучившие настоящее РЭ и имеющие квалификационную группу по электробезопасности не ниже III.

7.2 Меры безопасности

При обслуживании и ремонте системы действуют общие положения по технике безопасности в соответствии с требованиями ГОСТ 12.2.003-91, ГОСТ 12.2.063-2015, ГОСТ 12.1.019-2017, ГОСТ 12.2.007.0-75, ФНИП «Правил безопасности систем газораспределения и газопотребления».

КАТЕГОРИЧЕСКИ ЗАПРЕЩАЕТСЯ проводить работы по устранению неисправностей при наличии электропитания на элементах системы или давления рабочей среды в трубопроводе.

7.3 Порядок технического обслуживания

Плановое техническое обслуживание (далее – ТО) системы проводится один раз в год. Объем работ при проведении ТО приведен в таблице 13.

Таблица 13

Пункт РЭ	Наименование объекта ТО и работы	Место проведения и исполнитель
5.1.4	Проверка герметичности затвора клапана	Персонал обслуживающей организации на месте эксплуатации.
5.1.5	Проверка герметичности прокладочных и стыковочных соединений клапана	
5.1.6, 5.1.7	Проверка срабатывания клапана	Персонал обслуживающей организации на месте эксплуатации (при необходимости – персонал потребителя)
5.1.8	Проверка срабатывания при загазованности	
5.1.9, 5.1.10	Проверка срабатывания при неисправности	
прилож. Ж	Настройка порогов сигнализации	В условиях сервисного центра
7.4	Поверка сигнализаторов	Аккредитованные на поверку юридические лица или индивидуальные предприниматели, в соответствии с требованиями методик поверки сигнализаторов

7.4 Техническое освидетельствование и утилизация

6.4.1 Поверка сигнализаторов

Поверку проводят органы по стандартизации и метрологии.

Перед поверкой необходимо провести ежегодное ТО и настройку порогов срабатывания сигнализации по методикам, приведенным в приложении Ж.

Сведения о методиках поверки приведены в паспортах на сигнализаторы.

Интервал между поверками – один год.

Методики доступны на сайте <https://cit-plus.ru> в разделе «Техподдержка - Методики настройки и поверки сигнализаторов загазованности» и в разделе «Утверждённые типы средств измерений» сайта ФГИС «Аршин».

После поверки на месте эксплуатации проверяется срабатывание в соответствии с п. 5.1.6, 5.1.7. Допускается проверять срабатывание системы подачей ГС в соответствии с п. 5.1.8.

6.4.2 Действия по истечении срока службы

По истечении срока службы система должна быть снята с эксплуатации и утилизирована.

Изготовитель не гарантирует безопасность использования системы по истечении срока службы!

6.4.3 Изделие не представляет опасности для жизни и здоровья людей, а также для окружающей среды после окончания срока службы. Продукты утилизации не наносят вреда окружающей среде и не оказывают вредного воздействия на человека.

Утилизация заключается в приведении изделия в состояние, исключающее возможность его повторного использования по назначению, с уничтожением индивидуальных контрольных знаков.

Утилизация проводится без принятия специальных мер защиты окружающей среды.

В случае невозможности утилизации на месте, необходимо обратиться в специализированную организацию.

7.5 Возможные неисправности и способы устранения

Возможные неисправности, причины и способы устранения приведены в таблице 14.

Таблица 14

Признаки и внешние проявления неисправности	Возможные причины	Указания по устранению
При включении не светятся индикаторы «Питание»	Отсутствует напряжение питания Неисправность кабеля питания	Устранить неисправность
	Неисправно устройство, на котором не светится индикатор «Питание»	Отправить в ремонт
Газ в оборудование не поступает. На сигнализаторе, к которому подключен клапан, включен звуковой сигнал, светится индикатор «Клапан» (на БСУ-КЕ светится индикатор «Авария», на ЖКИ информация «Клапан абон. закрыт («Клапан закрыт»))	Клапан закрыт	Открыть клапан кнопкой 3 (см. рисунки 3, 5)
При открытом клапане на ЖКИ БСУ-КЕ сообщение «Клапан закрыт»	Неправильная настройка типа клапана в меню БСУ-КЕ	В меню «НАСТРОЙКА» в пункте «Клапан БСУ тип» изменить тип клапана.
При открытом клапане или при его отсутствии светится индикатор «Клапан» на сигнализаторе	Неправильная установка переключателя «Конфигурация» S2.3 на сигнализаторе	Переключить S2.3 в другое положение
На БСУ-КЕ звуковой сигнал, мигает индикатор «Авария», на ЖКИ сообщение: «Состояние: Отказ. Клапан БСУ обрыв»	1 Обрыв кабеля клапана 2 Неисправность клапана	1 Проверить кабель клапана 2 Отправить в ремонт
Мигает индикатор «Клапан» на сигнализаторе, работает звуковая сигнализация		
При загазованности выше нормы срабатывает звуковая и световая сигнализация, клапан не срабатывает	Неисправность клапана	Отправить в ремонт
Включается световая и звуковая сигнализация при отсутствии загазованности	1 Нарушена настройка порогов срабатывания 2 Неисправность сигнализатора	1 Настроить по методике приложения Ж настоящего РЭ 2 Отправить в ремонт
При загазованности выше нормы отсутствует звуковая и/или световая сигнализация, не срабатывает клапан		
На одном или нескольких ведомых индикатор «Связь» погашен	Неисправно устройство, на котором индикатор «СВЯЗЬ» погашен	Отправить в ремонт
Индикатор «Связь» на ведомом погашен, «Питание» мигает	Неисправен кабель связи	Проверить кабель связи
	Сигнализатор в автономном режиме	Устан. S1.3 в полож.«OFF»
Появление сильного запаха газа вблизи клапана	Нарушение герметичности уплотнений клапана	Перекрыть газ, выявить и устранить причину запаха газа

Приложение А Примеры размещения

Количество сигнализаторов и клапанов приведено условно и зависит от количества и площадей помещений.

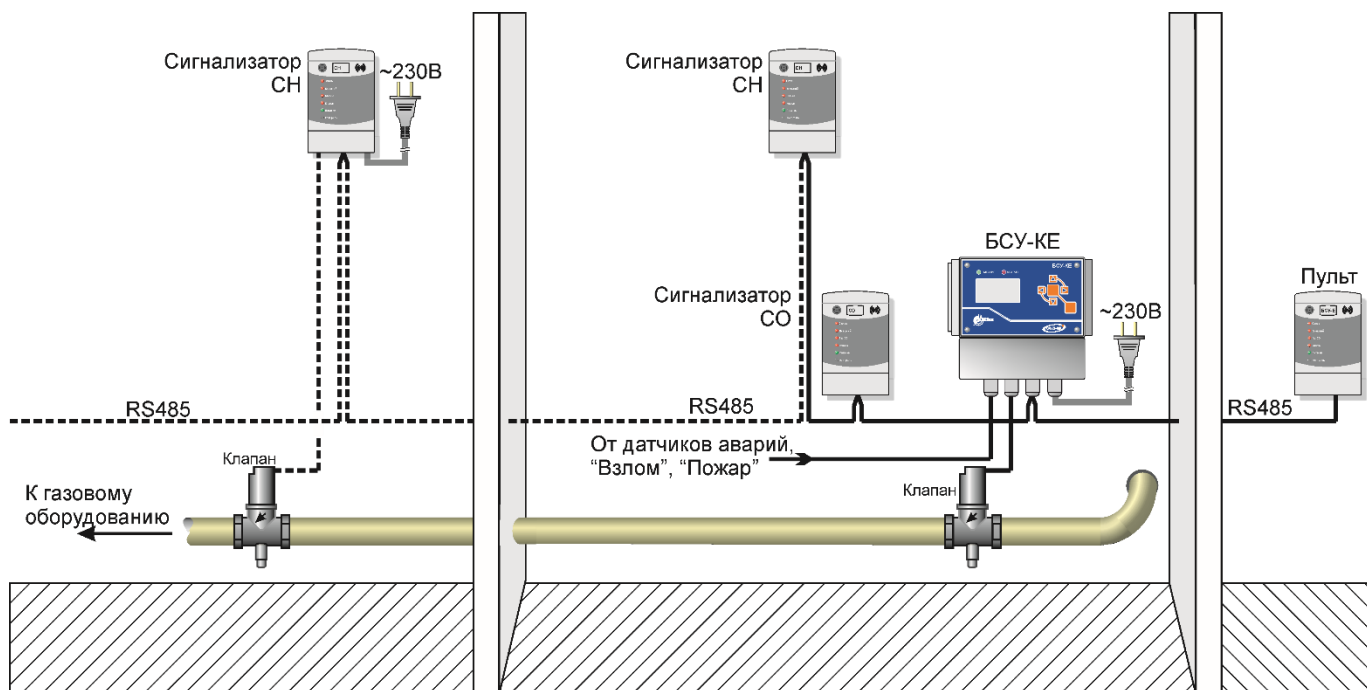


Рисунок А.1 – Пример схемы размещения с интерфейсом RS485.

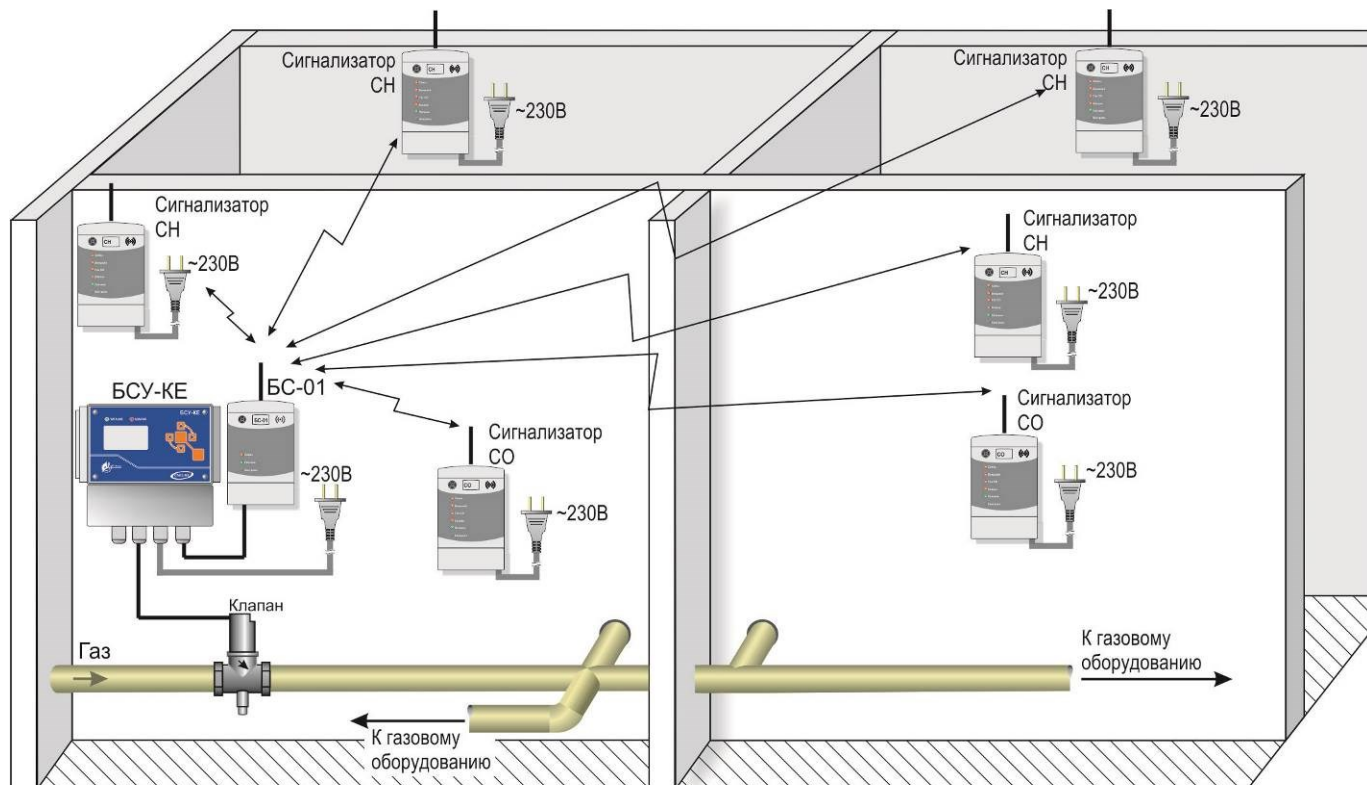


Рисунок А.2– Пример схемы размещения с радиоканалом.

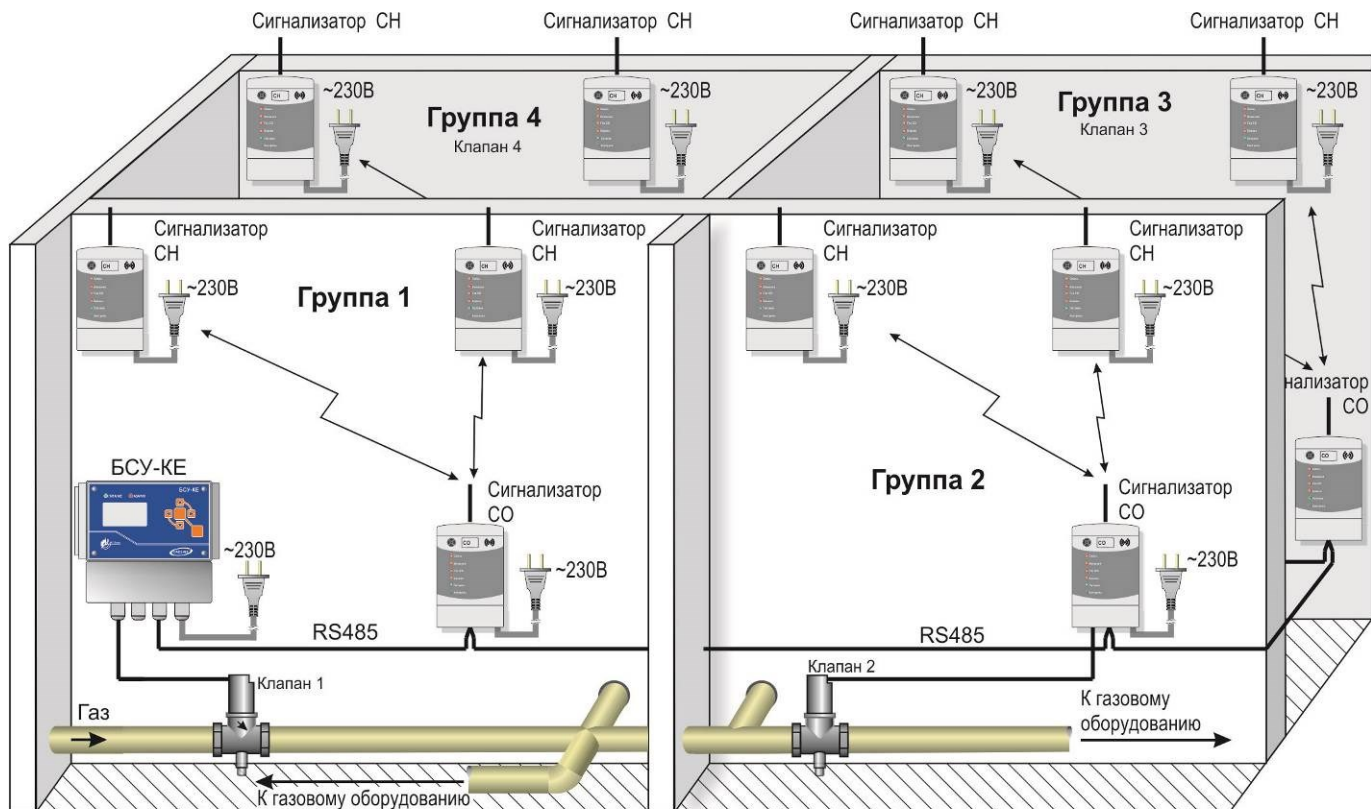


Рисунок А.3 – Пример схемы размещения системы с защитой по группам.

Приложение Б
Описание режимов свечения индикатора «Связь»

Таблица Б.1 – Описание режимов свечения индикатора «Связь» сигнализатора

Переключатели			Индикация	Описание
S1.3	S1.4	S2.1		
OFF	ON	OFF	Постоянное свечение	Отсутствие связи со всеми абонентами
	OFF	ON	Мигание с частотой 1 раз в 2 с	Отсутствие связи с одним или несколькими абонентами
			Мигание с высокой частотой	Установлена связь со всеми абонентами
OFF	OFF (ведомый)		Свечение отсутствует	Отсутствует связь с «ведущим»
			Мигание с частотой 1 раз в 2 с	Связь с «ведущим» установлена
ON	любое		Погашен	Автономный режим (одионый сигнализатор)

Таблица Б.2 – Описание режимов свечения индикатора «Связь» пульта ПД-Е

Переключатели		Индикация	Описание
S2.1	S2.7		
ON или OFF	OFF	Постоянное свечение	Отсутствие связи со всеми абонентами
	ON	Мигание с частотой 1 раз в 2 с	Отсутствие связи с одним или несколькими абонентами
		Мигание с высокой частотой	Установлена связь со всеми абонентами
OFF (ведомый)	OFF	Свечение отсутствует	Отсутствует связь с «ведущим»
		Мигание с частотой 1 раз в 2 с	Связь с «ведущим» установлена

Приложение В Монтаж

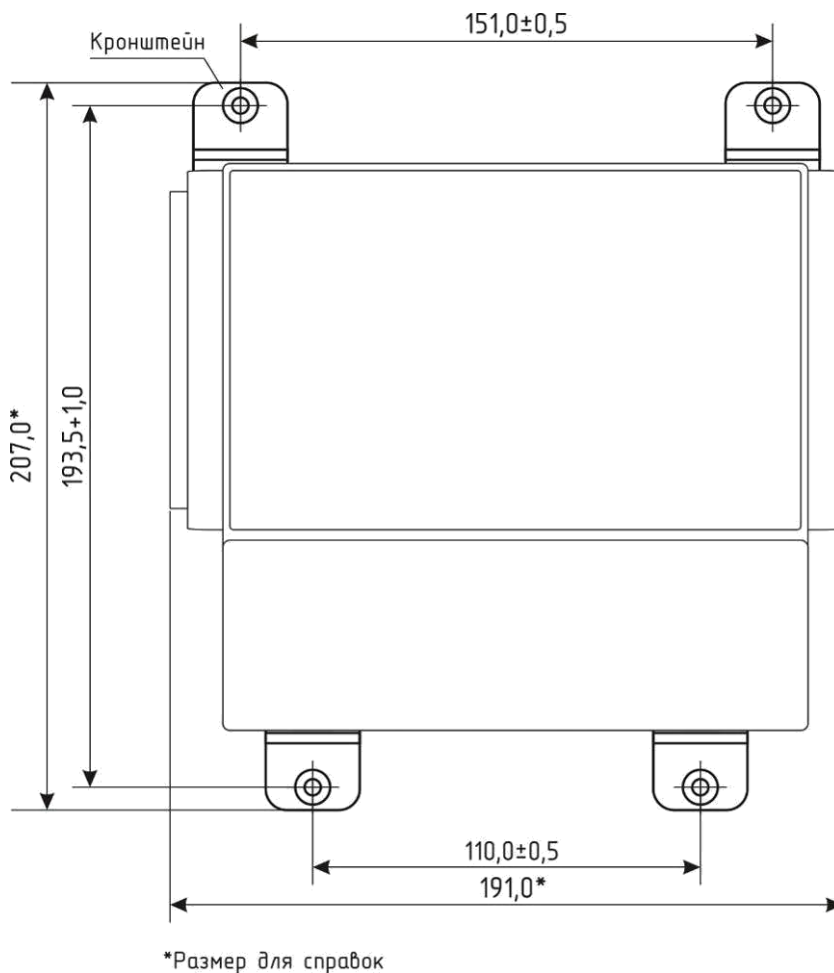
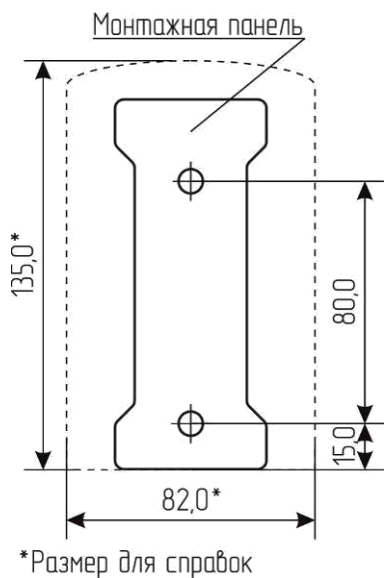
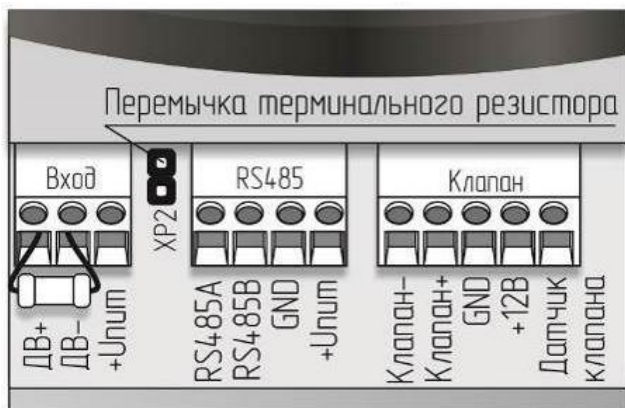
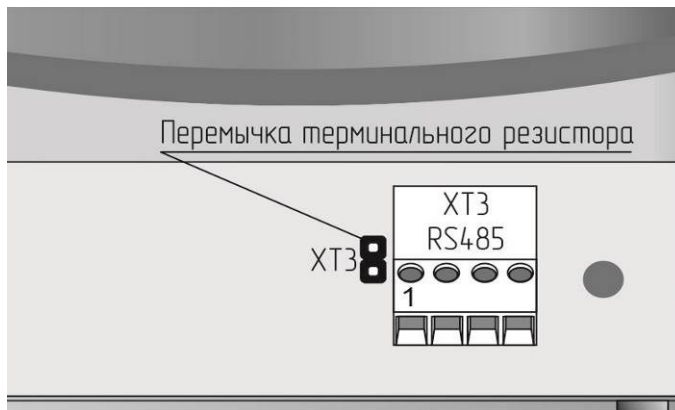


Рисунок В.1 – Разметка отверстий для крепления к стене сигнализаторов, пульта

Рисунок В.2 – Разметка отверстий для крепления БСУ-КЕ



а) сигнализатор



б) пульт

Рисунок В.3 – Расположение разъемов в клеммном отсеке сигнализатора и пульта.

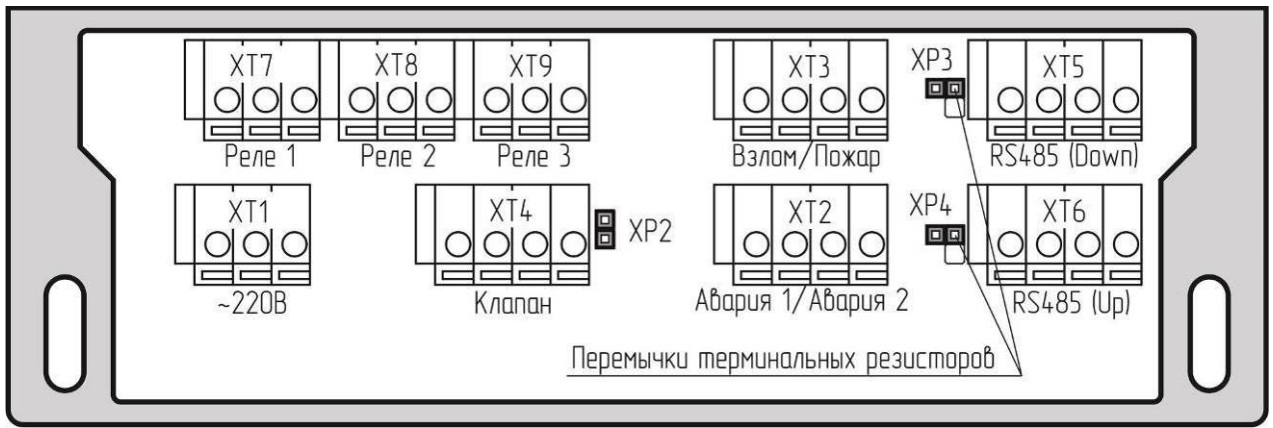


Рисунок В.4 – Расположение клеммников БСУ-КЕ

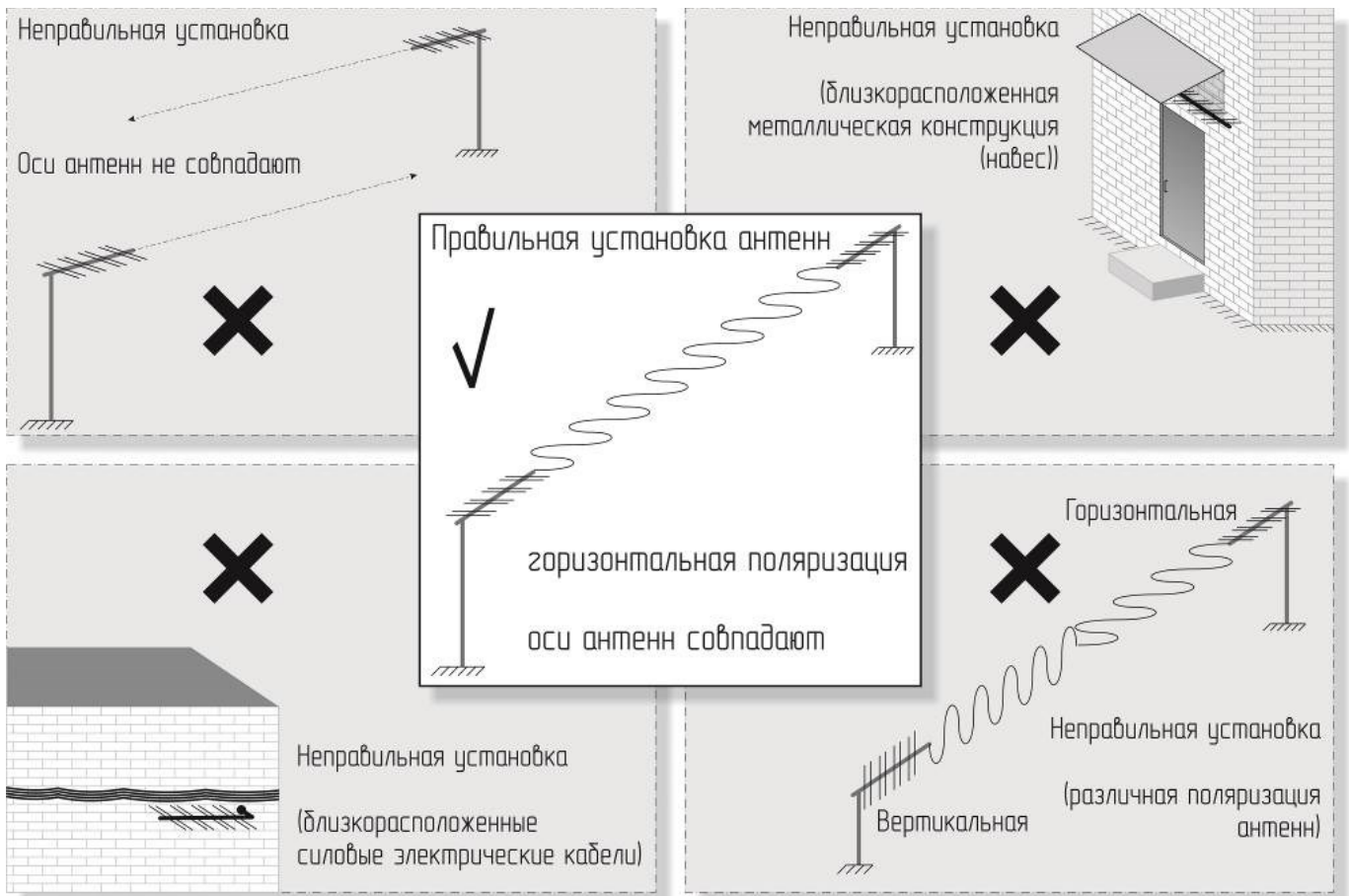
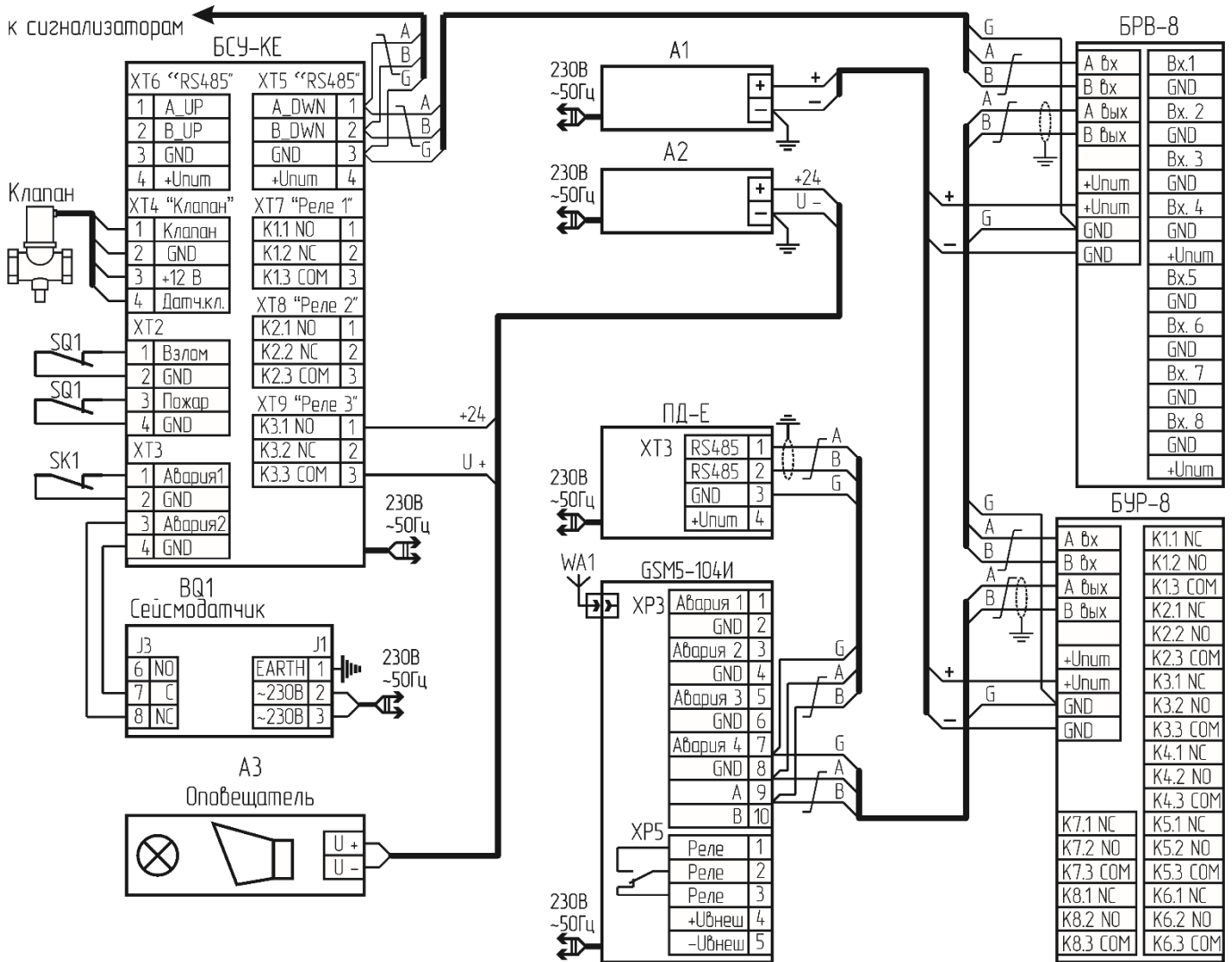


Рисунок В.5 – Установка направленных антенн

Приложение Г Схемы соединений



Количество, тип и места подключения сигнализаторов, клапанов и блоков показаны условно.

A1, A2 – источники вторичного электропитания 230В~/24В=

A3 – Светозвуковое табло взрывозащищенное МСВ-ИСБТ-2-3-0-D(М20S/1)-УХЛ1

BQ1 – сейсмический сенсор SEISMIC M16 M90W 008

R - резистор типа С1-4-0,125-4,3 кОм-20% (входит в комплект поставки сигнализатора)

Рисунок Г.1 – Схема подключения сейсмодатчика, блоков БРВ-8, БУP-8, GSM-извещателя GSM5-104И.



Рисунок Г.2 – Схема подключения GSM-извещателя MC52i-485GI.



Рисунок Г.3 – Типовая схема подключения клапана КЗГЭМ-У с разъемом BG5N03000-UL

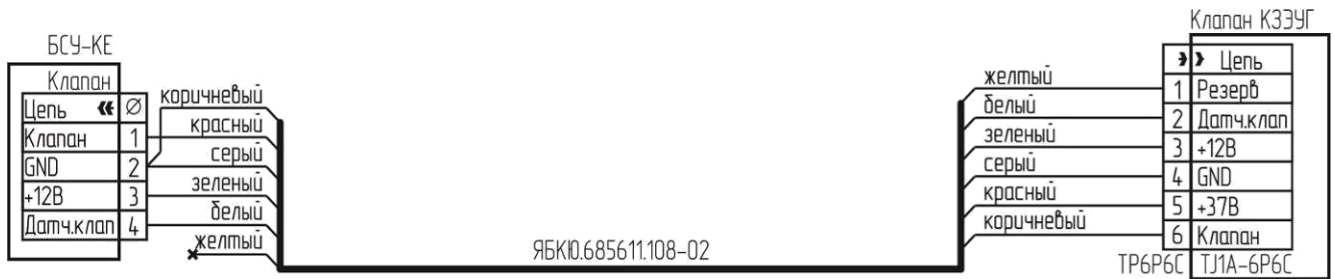


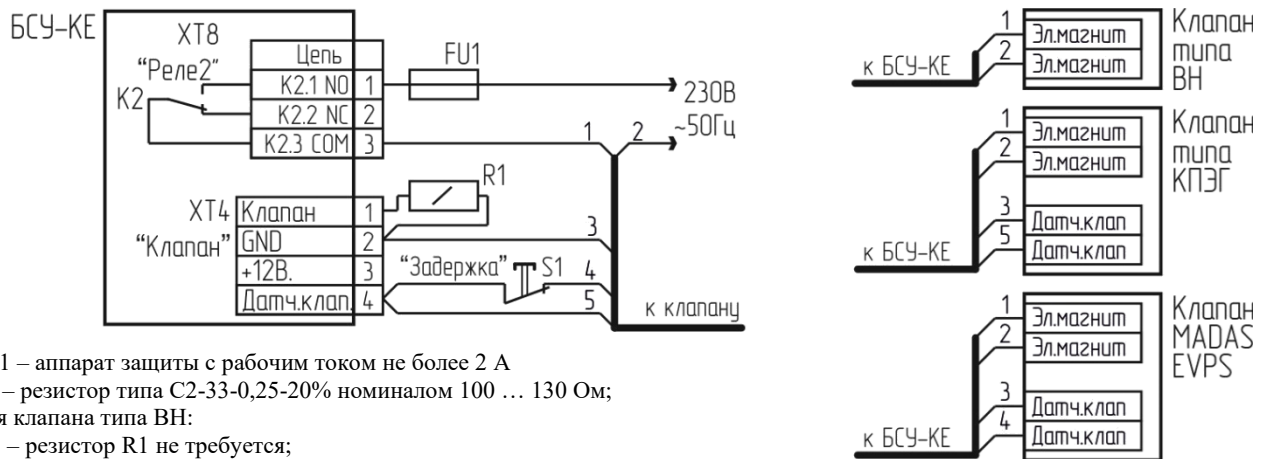
Рисунок Г.4 – Типовая схема подключения клапана КЗЭУГ с разъемом TJ1A-6P6C



Вилка на кабель TP6P6C (цвета проводов)

Розетка G2U3000-SK-1G

Рисунок Г.5 – Цоколевка разъемов кабелей.



FU1 – аппарат защиты с рабочим током не более 2 А
 R1 – резистор типа C2-33-0,25-20% номиналом 100 ... 130 Ом;
 Для клапана типа BH:

- резистор R1 не требуется;
- в меню БСУ-КЕ выбрать тип клапана «другой»;

Для клапана типа MADAS EVPS:

- в меню БСУ-КЕ выбрать тип клапана «другой»;
- при включении блока, а также при сбросе сигнала аварии для открытия клапана удерживать нажатой кнопку S1 «Задержка» до момента срабатывания индикатора положения.

Рисунок Г.6 – Типовые схемы управления клапанами с катушкой 230~В.

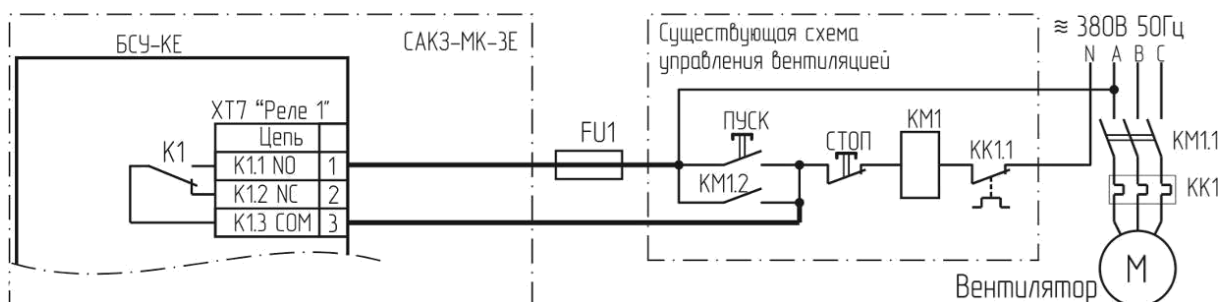


Рисунок Г.7 – Типовая схема соединений для управления вентиляцией

Приложение Д
Описание меню БСУ-КЕ

Таблица Д.1 – Описание пунктов меню

Пункт меню, описание		Зав. уст-ки	
Главное меню			
Охрана	Включение/выключение режима «охрана»	Вкл	
	Задержка (время задержки включения режима охраны 10...100 с)	10	
Журнал	Просмотр адресов устройств, даты, времени события	–	
Состав системы (просмотр списка подключенных устройств)	Абонентов всего – общее количество абонентов в сети	–	
	СО = xxx/нет – количество сигнализаторов СО	–	
	СН = xxx/нет – количество сигнализаторов СН	–	
	БВх = xxx/нет – количество блоков входов	–	
	БУРх = xxx/нет – количество блоков управления реле	–	
	Отсутствующих	000	
	Клапан БСУ: КЗЭУГ/КЗГЭМ/Нет – наличие, тип клапана	КЗЭУГ	
	Панель оператора: Есть/Нет	Нет	
	GSM модем: Есть/Нет	Нет	
	Задымленных: xxx/Нет	Нет	
	Загазованных: xxx/Нет	Нет	
	Нет связи: xxx/Нет	Нет	
	Неисправных: xxx/Нет	Нет	
	Отказов БСУ-КЕ: xxx/Нет	Нет	
	Загазованных СН: xxx/Нет	Нет	
	Загазованных СО: xxx/Нет	Нет	
Включенных БУР: xxx/Нет	Нет		
Включенных БВх: xxx/Нет	Нет		
Внешний контакт СЗ: xxx/Нет	Нет		
Тестирование (требуется ввод пароля № 1, заводской - 111)	БСУ ТЕСТ Вкл/Выкл – проверка световой и звуковой индикации	Выкл	
	Сигнализатор ТЕСТ – тестирование выбранного сигнализатора (ввести адрес)	000	
	Клапан абонента ТЕСТ – проверка клапана, подключенного к сигнализатору (ввести адрес)	000	
	Клапан БСУ ТЕСТ – проверка работы клапана, подключенного к БСУ-КЕ	Включить	
	Реле БСУ ТЕСТ – проверка срабатывания реле 1, 2, 3	1	
	Внешн. реле ТЕСТ – проверка срабатывания выбранного реле БУР	000	
Настройки (требуется ввод пароля № 2, заводской - 222)	Время – Установка времени	xx:xx:xx	
	Дата – Установка даты	xx.xx.xxxx	
	Кол-во абонентов – общее число абонентов в сети	–	
	Прог. адресов Присвоение адресов абонентам	Кол-во абонентов (только чтение)	–
		Прог. адресов	Вкл
		Кол-во ведомых	–
		Номер радиоканала	001
		Мощность радио	10
		Номер радиоканала	001
		Мощность радио	10 мВт
Адрес БСУ		000	
SF	7		

Пункт меню, описание		Зав. уст-ки		
Настройки (требуется ввод пароля № 2, заводской - 222)	Адрес БСУ (для SCADA)		001	
	Отключения дисплея – настройка времени отключения подсветки, с		060	
	Панель оператора – наличие сенсорной панели оператора		Нет	
	Заводские настройки – сброс настроек к заводским		Да	
	Настройка клапана БСУ	Наличие клапана	Есть	
		Тип клапана – КЗЭУГ/КЗГЭМ-У, другой	КЗЭУГ/КЗГЭМ-У	
		Порог по СН – срабат. клап. БСУ-КЕ по первому/второму порогу СН	Порог 2	
		Порог по СО – срабат. клап. БСУ-КЕ по первому/второму порогу СО	Порог 2	
		Логика – Всегда, Больше 1, Больше 2	Всегда	
	Настройка реле БСУ	Реле 1	Нет*	
		Реле 3	Нет*	
		Реле 3	Нет*	
	Смена паролей – изменение паролей		–	
	Внешние устройства Параметры абонентов, состав системы	Выбор абонента (ввести адрес)	для сигнализатора: Изменить адрес Количество ведомых Номер радиоканала Мощн. радио (5,10,20,50,100 мВт)	адрес 000 000 10
			для БРВ-8: Изменить адрес Норм состояние входа – НО/НЗ	000 НО
для БУР-8: Изменить адрес Выбор события Адрес события («0» - БСУ-КЕ) Норм.сост.вых.			адрес «Нет»* адрес Выкл/Вкл	
GSM модем События для передачи Номер 1 8xxxxxxxxx ... Номер 5 8xxxxxxxxx			«Нет»* (СМС не отправляются)	
Список отсутствующих устройств		Состояние: Список пуст		
		Добавить:	xxx-xxx	
		Очистить: Нет связи: Отсутствуют:	xxx-xxx xxx-xxx xxx-xxx	
Настройка портов RS485		Бод RS485 1	115200	
		Бит четн.1	EVEN	
		Бод RS485 2	Авто	
	Бит четн.2	EVEN		
Настройка входов БСУ	Вход 1	НЗ нормально замкнутый,		
	Вход 2	НО нормально разомкнутый		
	Охрана	НЗ		
Состояние абонента вид меню зависит от типа абонента	Пульт ПД-Е:	Тип: ПД-Е Версия ПО: версия программного обеспечения Адрес: сетевой адрес пульта		
	Блок БУР-8: (БРВ-8)	Состояние: Вкл/Выкл Тип: БУР (БРВ) Версия ПО: версия программного обеспечения Адрес: сетевой адрес блока		
	Сигнализатор загазованности:	Порог 1: технологическое значение уставки порога 1 (для отладки) Порог 2: технологическое значение уставки порога 2 (для отладки) Температура: текущая температура в зоне контроля Загазованность: технологическое значение загазованности Тип: СО/СН Версия ПО: версия программного обеспечения Адрес: сетевой адрес сигнализатора		

Продолжение таблицы Д.1

Пункт меню, описание		Зав. уст-ки
<p>Наладка (требуется ввод пароля № 2, заводской - 222)</p>	Вход 1 – Реакция на сигнал на входе 1	Разрешено
	Вход 2 – Реакция на сигнал на входе 2	Разрешено
	Вход Охрана – Реакция на сигнал от датчика «Взлом»	Разрешено
	Вход Пожар – Реакция на сигнал от датчика «Пожар/Дым»	Разрешено
	Звук – Включение звука при срабатывании	Разрешено
	Газ – Срабатывание от сигнализаторов	Разрешено
	КВИТИРОВАНИЕ – Сброс сигнала аварии (отключ.звукового сигнала)	РУЧНОЕ
Версия ПО БСУ-КЕ		–
<p>Примечание – *Сигнал (событие) срабатывания из списка: – «Нет» – логика работы: К1: Включение по сигналу: Порог 1 СН (СО), Порог 2 СН (СО) К2: Отключение по сигналам: Порог 2 СН (СО) (или Порог 1 СН (СО)), Вход 1, Вход 2, Пожар, Тест БСУ соответствует приведенной в приложении «А» (кроме GSM) К3: Включение по любому событию – «Порог 1 СН» – «Порог 2 СН» – «Пожар» – «Охрана» – «Вход 1» – «Вход 2» – «Входы БСУ» (любой сигнал), – «Включение БРВ» (срабатывание «НО» контакта) – «Выключение БРВ» (срабатывание «НЗ» контакта) – «Клапан закрыт» – «Обрыв клапана» – «Неисправность БСУ» – «Порог 1 СО» – «Порог 2 СО»</p>		

Приложение Е
Тексты SMS сообщений

№ пп	Текст	Описание
1	Vhod1	Срабатывание датчика, подключенного к входу 1
2	Vhod2	Срабатывание датчика, подключенного к входу 2
3	Vzлом	Срабатывание датчика охраны
4	Pojar	Срабатывание пожарного извещателя
5	Porog1 CH	Срабатывание сигнализатора СН по порогу 1
6	Porog2 CH	Срабатывание сигнализатора СН по порогу 2
7	Porog1 CO	Срабатывание сигнализатора СО по порогу 1
8	Porog2 CO	Срабатывание сигнализатора СО по порогу 2
9	Gaz CH norma	Загазованность по СН отсутствует
10	Gaz CO norma	Загазованность по СО отсутствует
11	Vhody BSU - norma	Входные сигналы отсутствуют
12	Vhod1 - norma	Возврат в нормальное состояние датчика «Вход 1»
13	Vhod2 - norma	Возврат в нормальное состояние датчика «Вход 2»
14	Vzлом - net	Возврат в нормальное состояние датчика «Взлом»
15	Pojar - net	Возврат в нормальное состояние датчиков пожарной сигнализации
16	Klapan BSU zakryt	Клапан БСУ закрыт
17	Klapan BSU otkryt	Клапан БСУ открыт
18	Klapan BSU obryv	Обрыв кабеля или катушки клапана БСУ
19	Klapan BSU - norma	Клапан БСУ исправен
20	BSU - neispravno	Отказ БСУ
21	BSU - norma	БСУ исправен
22	Vhod vneshniy	Срабатывание датчика, подключенного к БРВ-8
23	Vhod vneshniy norma	Возврат в нормальное состояние датчика, подключенного к БРВ-8

Приложение Ж
Методика настройки порогов срабатывания сигнализаторов

Настройку порогов срабатывания необходимо выполнять после ремонта, а также в процессе эксплуатации не реже одного раза в год.

Средства измерений и оборудование, применяемые при настройке:

1 Прибор комбинированный Testo 622, диапазон измерений температуры воздуха от минус 10 до плюс 60 °С, относительной влажности от 10 до 95 %, абсолютного давления от 300 до 1200 гПа.

2 Секундомер электронный Интеграл С-01. Диапазоны измерений (от 0 до 59,99 с; от 0 до 9 ч. 59 мин. 59,99 с) ПГ ± (9.6×10-6×Тх+0,01) с, Тх-значение измеренного интервала времени.

3 Ротаметр с местными показаниями стеклянный РМС, РМС-А-0,063 ГУЗ-2, верхняя граница диапазона измерений объемного расхода 0,063 м³/ч, кл. точности 4.

4 Стандартный образец состава газовых смесей (ГС) в баллонах под давлением:

– метан-воздух (ГСО 10599-2015) для СЗ-1Е в соответствии с таблицей Ж.1.

– СО + воздух для СЗ-2Е в соответствии с таблицей Ж.2.

– бутан-воздух (ГСО 10599-2015) для СЗ-3Е в соответствии с таблицей Ж.3 (или генератор газовых смесей ГГС-03-03 по ШДЕК.418313.001 ТУ в комплекте с ГСО-ПГС бутан-воздух (номер по реестру ГСО-ПГС 9126-2008, номинальное значение доли бутана 0,7%) в баллоне под давлением по ТУ 6-16-2956-92)

5 Поверочный нулевой газ (ПНГ) – воздух марки Б в баллоне под давлением по ТУ 6-21-5-82.

6 Вентиль точной регулировки ВТР-1, АПИ4.463.008 или натекатель Н-12, диапазон рабочего давления (0-150) кгс/см², или редуктор БКО-50 ДМ ТУ У 30482268.004-99.

7 Насадка для подачи ГС

8 Трубка поливинилхлоридная (ПВХ) 5х1,5 мм по ТУ 6-19-272-85

Все эталонные средства поверки должны иметь действующие свидетельства о поверке. Допускается использование других средств поверки, метрологические характеристики которых не хуже указанных.

Сигнализатор должен быть выдержан в условиях проведения настройки в течение 2 часов.

Баллоны с газовыми смесями должны быть выдержаны при температуре настройки порогов срабатывания в течение 24 часов.

Расход газовых смесей установить равным (19 ± 1) л/ч по шкале ротаметра для СЗ-1Е и СЗ-3Е или (0,5 ± 0,1) л/мин для СЗ-2Е.

Допускается вместо ГС № 1 подавать атмосферный воздух, или выдержать сигнализатор на атмосферном воздухе в течение 3 мин.

Таблица Ж.1 – Перечень ГС для проведения настройки СЗ-1Е

№ ГС	Наименование ГС	Номер ГС по Госреестру, ТУ	Номинальное значение концентрации и предел допускаемого абсолютного отклонения
1	ПНГ-воздух	ТУ 6-21-5-82	Марка А или Б
2	СН + воздух	3904-87	(0,44 ± 0,04) %об или (10 ± 0,9) % НКПРП
3		3905-87	(0,88 ± 0,06) %об или (20 ± 1,4) % НКПРП

Таблица Ж.2 – Перечень ГС для проведения настройки СЗ-2Е

№ ГС	Наименование ГС	Номер ГС по Госреестру, ТУ	Номинальное значение концентрации и предел допускаемого абсолютного отклонения
1	ПНГ-воздух	ТУ 6-21-5-82	Марка А или Б
2	СО + воздух	3843-87	(17 ± 2) млн ⁻¹ или (19,9 ± 2,3) мг/м ³
3		3847-87, 4265-88	(86 ± 7) млн ⁻¹ или (100,6 ± 8,2) мг/м ³

Таблица Ж.3 – Перечень ГС для проведения настройки СЗ-3Е

№ ГС	Наименование ГС	Номер ГС по Госреестру, ТУ	Номинальное значение концентрации и предел допускаемого абсолютного отклонения
1	ПНГ-воздух	ТУ 6-21-5-82	Марка А или Б
2	С ₄ Н ₁₀ + воздух	Генератор газовых смесей ГГС-03-03 в комплекте с ГСО-ПГС бутан-воздух (номер по реестру ГСО-ПГС 9126-2008, номинальное значение объемной доли бутана 0,7 %) в баллоне под давлением по ТУ 6-16-2956-92	(0,44 ± 0,04) %об или (10 ± 0,9) % НКПРП
3			(0,88 ± 0,06) %об или (20 ± 1,4) % НКПРП

Ж.1 Перед проведением настройки необходимо:

- а) установить на сигнализатор насадку для ГС;
- б) собрать схему в соответствии с рисунком Ж.1;
- в) нажать на сигнализаторе кнопку «Контроль» и подать питание; после короткого звукового сигнала кнопку отпустить. Сигнализатор переключится в сервисный режим, включатся индикаторы «Внешний» и «Клапан».

Дождаться постоянного свечения индикатора «Питание».

Ж.2 Порядок настройки

- а) однократно нажать кнопку «Калибровка» – должен прозвучать короткий звуковой сигнал, погаснуть индикаторы «Внешний» и «Клапан», индикатор «Газ» должен включаться и выключаться с большими интервалами;

б) подавать на датчик сигнализатора ГС № 1 в течение не менее 30 с (для СЗ-2Е – не менее 45 с);

- в) нажать кнопку «Контроль» – должен прозвучать короткий звуковой сигнал, индикатор «Газ» должен включаться и выключаться с короткими интервалами.

Если необходимо пропустить процедуру настройки первого порога – нажать кнопку «Калибровка» и пропустить пункт г);

г) настройка первого порога:

– подавать на датчик сигнализатора ГС № 2 в течение не менее 30 с (для СЗ-2Е – не менее 45 с);

- нажать кнопку «Контроль» – должен прозвучать короткий звуковой сигнал, индикатор «Газ» должен переключиться в режим постоянного свечения.

Если необходимо пропустить процедуру настройки второго порога – нажать кнопку «Калибровка» и пропустить пункт д);

д) настройка второго порога:

– подавать на датчик сигнализатора ГС № 3 в течение не менее 30 с (для СЗ-2Е – не менее 45 с);

– нажать кнопку «Контроль» – прозвучит короткий звуковой сигнал и погаснет индикатор «Газ».

Сигнализатор настроен.

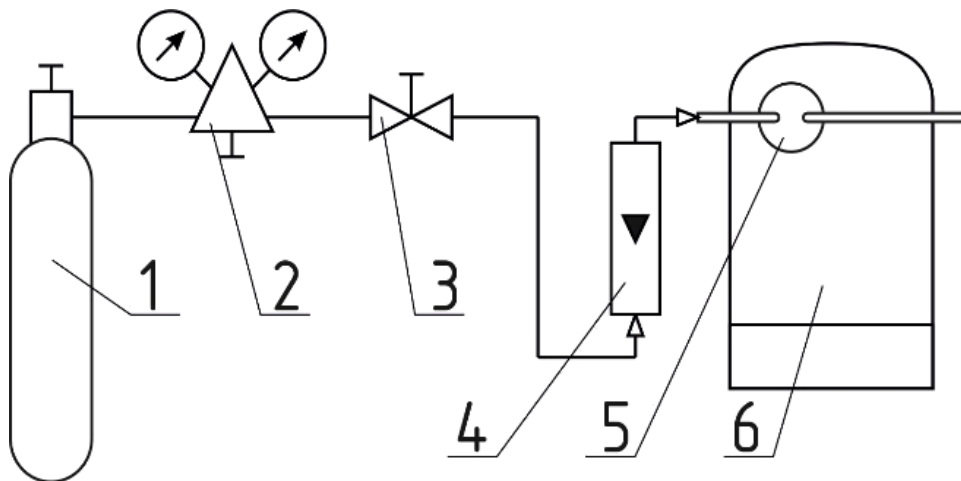
Ж.3 После настройки:

– подавать ГС № 1 в течение не менее 30 с (для СЗ-2Е – не менее 45 с);

– отключить питание сигнализатора;

– снять насадку и отключить сигнализатор от схемы;

– опломбировать отверстие кнопки «Калибровка».



1 – источник ГС;

2 – редуктор с вентилем точной регулировки;



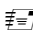

3 – вентиль точной регулировки;

4 – индикатор расхода (ротаметр);

5 – насадка для подачи ГС;

6 – сигнализатор

Рисунок Ж.1 – Рекомендуемая схема подачи ГС на сигнализатор

ООО "ЦИТ - Плюс", 410019, Российская Федерация,
г. Саратов, мкр. 1-й им. Пугачева Е.И., д. 44Б
  (8452) 64-32-13, 64-92-82, 69-32-23
 info@cit-td.ru  <http://www.cit-plus.ru>