



Общество с ограниченной ответственностью
"Центр Инновационных Технологий – Плюс"

Система менеджмента качества ООО "ЦИТ-Плюс"
соответствует требованиям ГОСТ Р ИСО 9001-2015,
сертификат № 21.2242.026 и СТО Газпром 9001-2018,
сертификат № ОГН1.RU.1415.K00456



СИСТЕМА
АВТОМАТИЧЕСКОГО КОНТРОЛЯ ЗАГАЗОВАННОСТИ
САКЗ-МК-2

Руководство по эксплуатации
ЯБКЮ.421453.009-02 РЭ

Системы САКЗ-МК включены в реестр промышленной продукции, произведенной на территории Российской Федерации. Реестровый номер 159\5\2022

САКЗ-МК сертифицированы в Системе добровольной сертификации ИНТЕРГАЗСЕРТ.
Сертификат № ОГН4.RU.1121.В03086, срок действия – по 06.09.2026 г.



САКЗ-МК сертифицированы в Системе добровольной сертификации ГАЗСЕРТ. Сертификат ГАЗСЕРТ № ЮАЧ1.RU.1406.Н.00324. Срок действия – по 11.07.2027 г.



Декларация о соответствии ТР ТС 004/2011, ТР ТС 020/2011 регистрационный номер: ЕАЭС № RU Д-RU.PA01.В.11812/21. Срок действия с 28.04.2021 г. по 28.04.2026 г.

Не подлежит обязательной сертификации

Настоящее руководство по эксплуатации (далее РЭ) предназначено для ознакомления с техническими характеристиками, принципом действия, правилами монтажа и эксплуатации системы автоматического контроля загазованности САКЗ-МК-2 (далее система).

Настоящее РЭ содержит основные технические характеристики системы, состав, описание работы.

РЭ распространяется на все исполнения системы, отличающиеся составом, количеством и модификацией блоков, входящих в комплект поставки.

Монтаж, настройку и техническое обслуживание системы должны проводить специально обученные работники, имеющие право на проведение таких работ.

Персонал, обслуживающий системы, должен знать:

- принцип действия системы;
- порядок и объем технического обслуживания;
- последовательность действий после аварийных отключений.

ВНИМАНИЕ:

1 Система предназначена для работы с клапанами с ручным взводом.

2 Все работы по монтажу, демонтажу, техническому обслуживанию и ремонту должны проводиться только после отключения системы от сети электропитания и полного прекращения подачи горючего газа.

3 Запрещается использовать устройство не по назначению!

Изготовитель оставляет за собой право без предварительного уведомления вносить изменения в конструкцию устройства, не ухудшающие его технические и метрологические характеристики.

Изображение элементов системы в настоящем РЭ приведено схематично и может отличаться от реальных, что не может служить основанием для претензий.

Общество с ограниченной ответственностью «Центр Инновационных Технологий-Плюс» (ООО «ЦИТ-Плюс») имеет исключительное право на использование зарегистрированных товарных знаков:



САКЗ®

САКЗ-МК®

Содержание

1 ОПИСАНИЕ И РАБОТА.....	4
1.1 Назначение системы	4
1.2 Характеристики и параметры системы	4
1.3 Состав системы	5
1.4 Устройство и работа системы САКЗ–МК–2.....	5
1.5 Маркировка	7
1.6 Упаковка	7
2 ОПИСАНИЕ И РАБОТА СОСТАВНЫХ ЧАСТЕЙ.....	8
2.1 Сигнализатор загазованности природным газом СЗ-1-1Г (СЗ-1-2Г).....	8
2.2 Сигнализатор загазованности сжиженным газом СЗ-3-1Г, СЗ-3-2Г.....	9
2.3 Сигнализатор загазованности оксидом углерода СЗ-2-2В	9
2.4 Клапан запорный газовый КЗЭУГ	10
2.5 Клапан запорный газовый КЗГЭМ-У.....	11
2.6 Блок сигнализации и управления БСУ	12
2.7 Пульт диспетчерский сигнальный ПДС	14
3 ИСПОЛЬЗОВАНИЕ ПО НАЗНАЧЕНИЮ.....	15
3.1 Эксплуатационные ограничения	15
3.2 Меры безопасности.....	15
3.3 Указания по монтажу.....	15
3.4 Подготовка системы к эксплуатации	16
3.5 Использование изделия	17
4 ТЕХНИЧЕСКОЕ ОБСЛУЖИВАНИЕ И РЕМОНТ	18
4.1 Общие указания	18
4.2 Меры безопасности.....	18
4.3 Порядок технического обслуживания	18
4.4 Возможные неисправности и способы устранения.....	18
4.5 Техническое освидетельствование	19
Приложение Б. Схемы соединений	21
Приложение В. Нумерация разъемов кабелей.....	24
Приложение Г. Разметка крепежных отверстий	24
Приложение Д. Методика настройки порогов срабатывания СЗ-1-1(2)Г СЗ-3-1(2)Г	25
Приложение Е. Методика настройки порогов срабатывания СЗ-2-2В.....	28

1 ОПИСАНИЕ И РАБОТА

1.1 Назначение системы

Система автоматического контроля загазованности САКЗ-МК-2 представляет собой комплект устройств и предназначена для непрерывного автоматического контроля содержания оксида углерода (далее – СО) и/или природного газа – ГОСТ 5542-2014 (далее – СН) и/или паров сжиженных углеводородов (далее – СУГ) в воздухе жилых, коммунально-бытовых, производственных помещений и котельных.

Система служит для оповещения персонала световым и звуковым сигналами при возникновении опасных концентраций газа и управления импульсным клапаном с ручным взводом.

Система способна управлять нормально закрытым клапаном типа КПЭГ с ручным взводом и рабочим напряжением ~230 В и максимальным потребляемым током не более 2 А.

Пример обозначения системы при заказе:

$$\text{САКЗ-МК-2} - \frac{2}{1} - \frac{\text{ОС}}{2} \frac{\text{КЗЭУГ-х}}{3}$$

1 Количество порогов срабатывания сигнализатора(ов) СН (СУГ): 1 или 2.

2 Исполнение по комплектации:

«ОМ» (символ может отсутствовать): контроль СО и СН;

«О»: контроль только СО;

«ОС»: контроль СО и СУГ

«ОМС»: контроль СО, СН и СУГ

3 Тип клапана: отсутствует, КЗЭУГ или КЗГЭМ-У (см.раздел 2).

1.2 Характеристики и параметры системы

1.2.1 Основные технические характеристики приведены в таблице 1.

Таблица 1 – Основные технические характеристики систем

Наименование параметра или характеристики	Значение
Количество сигнализаторов в системе	не ограничено
Концентрация СН (СУГ), вызывающая срабатывание системы, % НКПРП ¹ : по уровню «Порог 1» («Порог» для САКЗ-МК-2-1) по уровню «Порог 2» (только для САКЗ-МК-2-2)	10±5 20±5
Концентрация СО, вызывающая срабатывание системы, мг/м ³ : по уровню «Порог 1» по уровню «Порог 2»	20±5 100±25
Время установления рабочего режима, с, не более	30
Время срабатывания по СН (СУГ) / СО, с, не более	15/45
Напряжение питания переменного тока частотой (50±1) Гц, В	от 190 до 253
Потребляемая мощность базового комплекта, ВА, не более	30
П р и м е ч а н и е – ¹ НКПРП – нижний концентрационный предел распространения пламени, для метана (бутана) – по ГОСТ 31610.20-1-2020	

1.2.2 Условия эксплуатации: температура окружающей среды – от минус 10 до плюс 40°С; относительная влажность (при температуре + 25 °С) – не более 80 %; атмосферное давление – от 84 до 106,7 кПа. Режим работы системы – непрерывный.

В контролируемых помещениях не допускается присутствие агрессивных ароматических веществ (кислоты, лаки, растворители, светлые нефтепродукты).

1.2.3 Назначенный срок службы системы – 12 лет при условии соблюдения требований настоящего РЭ, своевременной замены сенсоров и поверки сигнализаторов.

1.2.4 Установленный срок службы сенсоров в сигнализаторах – 5 лет. Сенсоры с истекшим сроком службы подлежат замене.

1.2.5 Максимальная длина кабелей между сигнализаторами, сигнализаторами и БСУ – не более 50 м, между БСУ и клапаном – не более 20 м, между БСУ и пультом – не более 100 м.

1.3 Состав системы

1.3.1 В базовый комплект системы входят:

- сигнализатор загазованности СЗ-2-2В;
- сигнализатор загазованности типа СЗ-1 или СЗ-3;
- блок сигнализации и управления БСУ¹;
- клапан газовый запорный с электромагнитным управлением;
- кабели связи и клапана.

Примечание – ¹По требованию заказчика система может поставляться без БСУ.

1.3.2 Комплекты поставки по требованию Заказчика могут отличаться по составу и модификации блоков в зависимости от:

- типа и количества сигнализаторов: СН или СУГ, отсутствуют, один или несколько;
- количества сигнализаторов на СО: один или несколько;
- модификации сигнализатора на горючий газ: двухпороговый СЗ-1-2Г (СЗ-3-2Г) или однопороговый СЗ-1-1Г (СЗ-3-1Г);
- типоразмера клапана: КЗЭУГ, КЗГЭМ-У, другой, или отсутствие клапана;
- наличие/отсутствие диспетчерского сигнального пульта ПДС (поставляется по заказу).

К системе допускается подключать GSM-извещатель типа GSM5 или аналогичный, а также пожарные извещатели ИП212-45, ИП212-141М, ИП212-189 через блок БППИ УС (по отдельному заказу).

Максимальное количество сигнализаторов в системе не ограничено.

1.4 Устройство и работа системы САКЗ-МК-2

1.4.1 Состав и структура

Структурная схема системы приведена на рисунке 1, схема размещения – в приложении А, схемы соединений – в приложении Б.

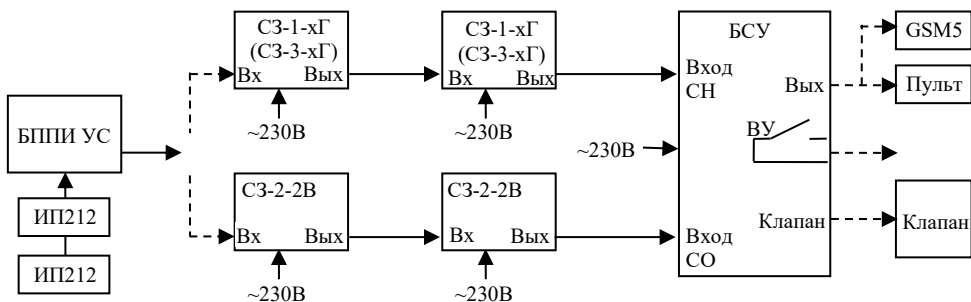


Рисунок 1 – САКЗ-МК-2. Структурная схема

1.4.2 Возможности системы:

- световая индикация включенного состояния;
- звуковая и световая сигнализации загазованности, превышающей установленные пороговые значения и неисправности системы;
- закрытие клапана при загазованности, превышающей установленные значения;
- звуковая и световая сигнализации закрытого состояния клапана;

- управление внешним устройством (например, нормально закрытым клапаном с ручным взводом и напряжением ~230В) при загазованности, превышающей установленные значения;
- запоминание блоком БСУ сигналов загазованности после снижения концентрации ниже уровня «Порог» (САКЗ-МК-2-1) или «Порог 2» (САКЗ-МК-2-2);
- постоянная самодиагностика;
- закрытие клапана при отключении электропитания (заводские установки, см. таблицу 3).

1.4.3 Работа системы

Сигнализаторы загазованности непрерывно анализируют окружающий воздух на содержание контролируемых газов. БСУ контролирует состояние сигнализаторов, а также наличие и состояние клапана (при наличии последнего).

Описание работы системы приведено с заводскими установками (см. таблицу 3).

Включение

При подаче напряжения питания включатся индикаторы «Питание» на сигнализаторах, БСУ и ПДС, прозвучит короткий звуковой сигнал, включится реле К1 в БСУ. Если клапан закрыт – реле отключится. После ручного взвода клапана включится реле К1. Во избежание ложных срабатываний заблокируются выходные сигналы сигнализаторов, начнется прогрев сенсоров. Блокировка сигнализаторов автоматически снимается через 30 секунд. Индикаторы «Питание» светятся постоянно. Система переходит в режим контроля загазованности.

Примечание – В процессе работы допускаются кратковременные включения индикаторов «Обрыв клапана» на сигнализаторах и БСУ.

Концентрация СН (СУГ) равна или выше значения «Порог» (САКЗ-МК-2-1):

- на сигнализаторе, обнаружившем газ, включится индикатор «Порог» и звуковой сигнал;
- на сигнализаторах, расположенных между обнаружившем газ и БСУ – включатся индикаторы «Внешний порог» («Внешний») и звуковой сигнал;
- на БСУ включится индикатор «Порог СН», звуковой сигнал, отключится реле К1, появится сигнал для закрытия клапана, закроется клапан и включится индикатор «Клапан закрыт».

Концентрация газа равна или выше значения «Порог 1» (САКЗ-МК-2-2):

- на сигнализаторе, обнаружившем газ, и БСУ: кратковременные включения индикатора «Порог» («Порог СН», «Порог СО»), звуковой сигнал;
- на сигнализаторах, расположенных между обнаружившем газ и БСУ – кратковременные включения индикаторов «Внешний порог» («Внешний»), звуковой сигнал.

Концентрация газа равна или выше значения «Порог 2»:

а) на сигнализаторе, обнаружившем газ: мигающий индикатор «Порог» перейдет в режим постоянного свечения, продолжит звучать звуковой сигнал;

б) на БСУ:

- мигающий индикатор «Порог СН» («СО») перейдет в режим постоянного свечения;
- продолжится звучание звуковой сигнализации;
- реле К1 будет находиться в отключенном состоянии;
- закроется клапан и включится индикатор «Клапан закрыт».

Снижение концентрации газа ниже значения «Порог 2»:

- звуковая сигнализация останется включенной;
- на сигнализаторе индикатор «Порог СН» («СО») перейдет в мигающий режим;
- на БСУ индикатор «Порог СН» («СО») останется в режиме постоянного свечения;

Снижение концентрации ниже значения «Порог 1» («Порог» для САКЗ-МК-2-1):

- на сигнализаторах: выключится звуковая сигнализация, погаснут индикаторы;
- на БСУ сигнализация останется включенной до нажатия кнопки «Контроль»;
- после открытия клапана вручную включится реле К1.

Отсоединение кабеля клапана или обрыв катушки – включится звуковой сигнал, включится индикатор «Обрыв клапана» на БСУ.

Отсоединение или обрыв кабеля между сигнализаторами – включится звуковой сигнал и начнет мигать индикатор «Питание», включится индикатор «Внешний порог» на сигнализаторе(ах), расположенных от БСУ до обрыва или отсоединения.

Отсоединение или обрыв кабеля между сигнализатором и БСУ

- на БСУ включится индикатор «Порог СН» («СО»), соответствующий группе сигнализаторов, с которыми потеряна связь и звуковой сигнал;
- начнет мигать индикатор «Питание».

Работа системы при неисправности одного из сигнализаторов:

Включится звуковой сигнал и начнут мигать индикаторы «Питание» на всех сигнализаторах, расположенных от БСУ до неисправного.

На БСУ включится звуковой сигнал и начнет мигать индикатор «Питание».

Примечание – Поведение неисправного сигнализатора зависит от характера неисправности: включится звуковой сигнал и начнет мигать индикатор «Питание», либо индикатор «Питание» погаснет.

Отключение электропитания – появится выходной сигнал для закрытия клапана, закроется клапан.

1.4.4 Проверка системы

1.4.4.1 Нажать кнопку «Контроль» на БСУ. Включится звуковой сигнал и все индикаторы на БСУ и ПДС (при наличии).

1.4.4.2 При длительном удержании* кнопки «Контроль» дополнительно: отключится реле К1 и закроется клапан.

Примечание – *Кнопка «Контроль» удерживается до момента закрытия клапана.

1.4.4.3 Нажать кнопку «Контроль» на любом сигнализаторе.

- а) на самом сигнализаторе включатся все индикаторы и звуковой сигнал;
- б) на сигнализаторах, расположенных между проверяемым сигнализатором и БСУ включатся индикаторы «Внешний порог» и звуковой сигнал;
- в) на БСУ:

- включится индикатор «Порог СН» («СО») и звуковой сигнал;
- отключится реле К1;
- до момента закрытия клапана будет мигать индикатор «Обрыв клапана»;
- закроется клапан и включится индикатор «Клапан закрыт».

1.4.4.4 Допускается, при необходимости, проводить проверку системы с применением поверочных газовых смесей в соответствии с п.3.4.9 настоящего РЭ.

1.5 Маркировка

1.5.1 Маркировочные данные системы содержатся в паспорте.

1.5.2 На корпус наносится следующая информация:

- товарный знак или наименование предприятия – изготовителя;
- наименование и обозначение вида изделия, обозначение технических условий;
- напряжение и частота питающего напряжения, потребляемая мощность;
- знак класса электробезопасности;
- степень защиты оболочки;
- дата выпуска и заводской номер.

1.5.3 Дополнительно указывается:

а) для сигнализаторов загазованности – вид контролируемого газа, знак соответствия, номер версии программного обеспечения (ПО).

б) для клапанов – номинальное давление, номинальный диаметр и направление подачи газа.

1.5.4 На транспортную тару наносятся согласно ГОСТ 14192-96 знаки: «Хрупкое. Осторожно», «Бережь от влаги», «Ограничение температуры»; наименование грузополучателя и пункт назначения; наименование грузоотправителя и пункт отправления; масса брутто и нетто.

1.6 Упаковка

Внутренняя упаковка блоков – вариант ВУ–II–Б–8 по ГОСТ 23216-78.

Составные части системы упаковываются в транспортную тару - ящики из картона по ГОСТ 9142-2014 или другую тару, обеспечивающую сохранность системы при транспортировании.

2 ОПИСАНИЕ И РАБОТА СОСТАВНЫХ ЧАСТЕЙ

2.1 Сигнализатор загазованности природным газом СЗ-1-1Г (СЗ-1-2Г)

Внешний вид сигнализатора приведен на рисунке 2.



Рисунок 2 – Внешний вид сигнализатора.

2.1.1 Назначение изделия

Сигнализаторы предназначены для непрерывного автоматического контроля содержания природного газа в атмосфере помещений и выдачи светового и звукового сигналов при концентрации, равной или превышающей сигнальные уровни. Способ отбора проб – диффузионный.

СЗ-1-1Г имеет один порог сигнализации (аварийный), СЗ-1-2Г – два. Первый порог предупредительный, второй – аварийный.

При возникновении внутренней неисправности срабатывает звуковая и световая индикация, на выходе устройства формируется сигнал «Отказ». Кнопка «Контроль» позволяет проверить исправность индикаторов и устройства в целом.

2.1.2 Основные характеристики сигнализаторов приведены в паспорте на сигнализатор.

2.1.3 Устройство сигнализатора

Конструктивно сигнализатор выполнен в корпусе из ударопрочного пластика.


На лицевой панели расположены кнопка «Контроль», отверстие для доступа воздуха к сенсору, индикаторы и клеммный отсек с разъемами для внешних подключений.

На обратной стороне – отверстия для доступа к кнопкам настройки. Отверстия заклеены шильдиком-пломбой для предотвращения несанкционированных действий.

Там же расположена группа переключателей «Конфигурация».

Назначение переключателей «Конфигурация» приведено в таблице 2.

Таблица 2 – Назначение переключателей «Конфигурация»

Обозначение переключателя	Назначение	Описание	 <p>Внешний вид переключателей</p>
S2.1	Реакция на внешний сигнал «Порог»	ON – Не реагировать <i>OFF – Срабатывание*</i>	
S2.2	Реакция на внешний сигнал «Отказ»	ON – Не реагировать <i>OFF – Срабатывание*</i>	
S2.3	Тип клапана	<i>ON – КЗЭУГ, КЗГЭМ-У</i> OFF – другой	
S2.4	Реакция на отключение электроэнергии	<i>ON – Клапан закрыть</i> OFF – Клапан оставить открытым	

Примечание – *Заводские установки выделены полужирным курсивом.

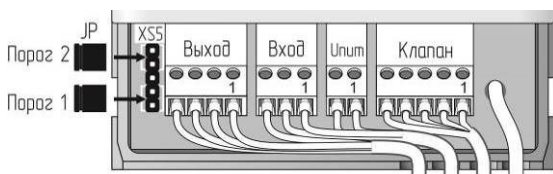


Рисунок 3 – Вид клеммного отсека СЗ-1-2Г

Сигнализатор СЗ-1-2Г имеет в клеммном отсеке переключку JP, позволяющую настроить сигнализатор на закрытие клапана, подключенного к сигнализатору, по первому или второму порогу загазованности. Положение переключки не влияет на работу БСУ. Расположение переключки показано на рисунке 3.

2.2 Сигнализатор загазованности сжиженным газом СЗ-3-1Г, СЗ-3-2Г

Сигнализаторы загазованности сжиженным газом СЗ-3-1Г, СЗ-3-2Г (далее – СЗ-3) предназначены для непрерывного автоматического контроля содержания паров сжиженных углеводородов в воздухе жилых, коммунально-бытовых, производственных помещений и котельных.

Устройство, принцип действия и комплектация СЗ-3 аналогичны сигнализаторам СЗ-1.

2.3 Сигнализатор загазованности оксидом углерода СЗ-2-2В

2.3.1 Назначение изделия

Сигнализатор СЗ-2-2В (далее СЗ-2) предназначен для непрерывного автоматического контроля содержания оксида углерода (угарного газа) в воздухе жилых, коммунально-бытовых, производственных помещений и котельных, и выдачи светового и звукового сигналов при концентрации, равной или превышающей сигнальные уровни. Способ отбора проб – диффузионный.

Сигнализатор имеет два порога сигнализации: предупредительный и аварийный.

2.3.2 Основные характеристики сигнализаторов приведены в паспорте на сигнализатор.

2.3.3 Краткое описание и принцип действия

Встроенный электрохимический сенсор преобразует значение концентрации оксида углерода в электрический сигнал. Если значение сигнала равно или превышает какой-либо пороговый уровень, сигнализатор выдает звуковые, световые и выходные сигналы.

2.3.4 Устройство сигнализатора

Сигнализатор СЗ-2 по конструкции аналогичен сигнализатору СЗ-1.

Назначение переключателей «Конфигурация» сигнализаторов приведено в таблице 2.

2.4 Клапан запорный газовый КЗЭУГ

2.4.1 Назначение изделия

Клапан предназначен для использования в качестве запорного элемента трубопроводов сетей газопотребления в помещениях потребителей газа с рабочей средой – природный газ по ГОСТ 5542-2014, паровая фаза сжиженного углеводородного газа по ГОСТ Р 52087-2018.

Пример обозначения клапана:

$$\text{КЗЭУГ} - \frac{32}{1} \frac{-1}{2} \frac{/Л}{3}$$

1 Номинальный диаметр клапана, DN: 15; 20; 25; 32; 40; 50

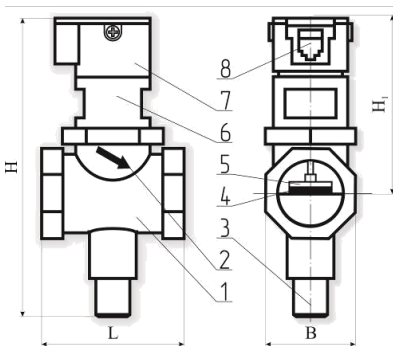
2 Номинальное давление клапана, PN, кгс/см²: 1; 4

3 Материал корпуса – латунь

2.4.2 Основные технические характеристики приведены в паспорте на клапан.

2.4.3 Устройство и работа

Внешний вид клапана приведен на рисунке 4, схема – на рисунке 5.



- 1 – корпус клапана;
- 2 – указатель направления подачи газа;
- 3 – кнопка открытия клапана;
- 4 – уплотнительная шайба;
- 5 – запорный элемент;
- 6 – переходник;
- 7 – узел электромагнитного управления;
- 8 – разъем.

Рисунок 4 – Внешний вид клапана КЗЭУГ.

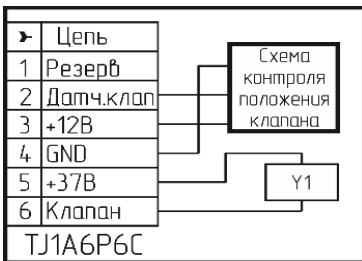
Клапан имеет встроенный бесконтактный датчик положения, позволяющий контролировать состояние клапана дистанционно – по свечению индикатора на устройстве управления клапаном.

При нажатии на кнопку 3 запорный элемент клапана 5 поднимается и фиксируется.

При подаче импульсного электрического сигнала запорный элемент опускается вниз и прижимается к седлу, перекрывая поступление газа.

Клапан потребляет энергию только в момент закрытия. В открытом состоянии не создает посторонних шумов и вибрации.

При внешнем механическом воздействии с ускорением более $7 \text{ м}\cdot\text{с}^{-2}$ ($0,7g$) – например, при землетрясении, – клапан может закрыться, что является дополнительным средством безопасности.



У1 – электромагнит.

Рисунок 5 – Клапан КЗЭУГ.

Схема электрическая принципиальная.

2.5 Клапан запорный газовый КЗГЭМ-У

2.5.1 Назначение изделия

Клапан предназначен для использования в качестве запорного элемента трубопроводов сетей газопотребления в помещениях потребителей газа с рабочей средой – природный газ по ГОСТ 5542-2014, паровая фаза сжиженного углеводородного газа по ГОСТ Р 52087-2018, воздух.

Пример обозначения клапана:

$$\text{КЗГЭМ-У} - \frac{32}{1} \frac{\text{НД}}{2}$$

1 Номинальный диаметр клапана, DN: 25, 32, 40, 50, 65, 80, 100, 150

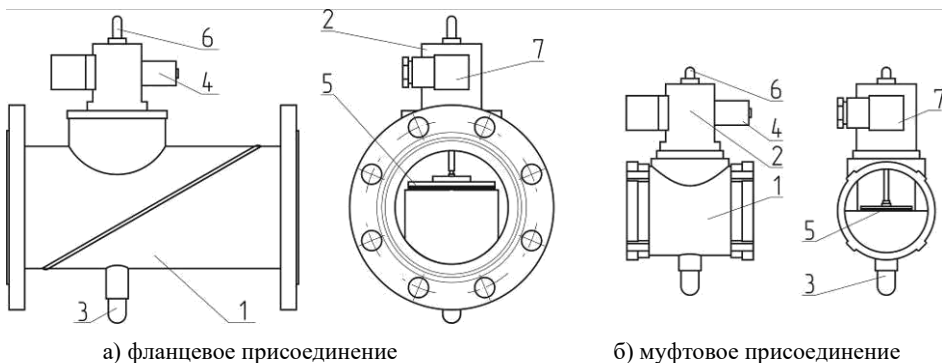
2 Обозначение номинального давления: «НД» соответствует PN1 (1,0 кгс/см²), «СД» – PN4 (4,0 кгс/см²)

2.5.2 Основные технические характеристики приведены в паспорте на клапан.

Класс герметичности затвора «А» по ГОСТ 9544-2015.

2.5.3 Устройство и работа

Внешний вид клапана приведен на рисунке 6, принципиальная электрическая схема – на рисунке 7.



1 – корпус клапана; 2 – узел электромагнитного управления; 3 – кнопка открытия клапана; 4 – электромагнит; 5 – запорный элемент; 6 – регулятор герметичности затвора; 7 – разъем.

Рисунок 6 – Внешний вид клапана КЗГЭМ-У

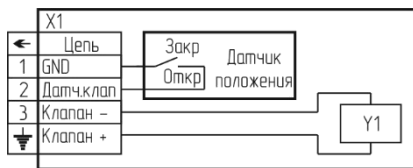


Рисунок 7 – Клапан КЗГЭМ-У. Схема электрическая принципиальная

Кнопка 3 (рисунок 6) служит для ручного открытия клапана. При нажатии на кнопку запорный элемент клапана 5 поднимается и фиксируется.

При подаче импульсного электрического сигнала фиксатор освобождает запорный элемент, он под действием силы тяжести опускается вниз и прижимается к седлу, перекрывая поступление газа. Клапан имеет встроенный датчик положения, позволяющий контролировать состояние клапана дистанционно – по свечению индикатора на устройстве управления клапаном.

Клапан потребляет энергию только в момент закрытия. В открытом состоянии не создает постоянных шумов и вибрации.

При внешнем механическом воздействии с ускорением более 7 м·с^{-2} ($0,7g$) – например, при землетрясении, – клапан может закрыться, что является дополнительным средством безопасности.

2.6 Блок сигнализации и управления БСУ

2.6.1 Назначение

Блок служит для приема, индикации и запоминания сигналов от сигнализаторов загазованности, а также от датчика положения запорного газового клапана и формирования выходных сигналов управления исполнительными устройствами и сигнала управления запорным газовым клапаном с ручным взводом при аварийной ситуации.

2.6.2 Технические характеристики блока приведены в паспорте на блок.

2.6.3 Устройство блока

Внешний вид блока приведен на рисунке 8.

На лицевой панели расположены индикаторы «Порог СО», «Порог СН», «Клапан закрыт», «Обрыв клапана», «Питание» и кнопка «Контроль». В нижней части блока находится клеммный отсек, закрываемый крышкой. Расположение клемм для подключения внешних устройств приведено на рисунке 9.

На задней крышке расположены группа переключателей «Конфигурация».

Блок имеет встроенный звуковой излучатель, сигнализирующий о поступлении внешних сигналов или неисправности и встроенное реле для управления внешними устройствами.

2.6.4 Работа блока

Логика работы блока зависит от положения переключателей «Конфигурация». Назначение переключателей приведено в таблице 3. Описание работы блока с заводскими настройками в различных режимах приведено в таблице 4. Логика работы реле приведена на рисунке 10.

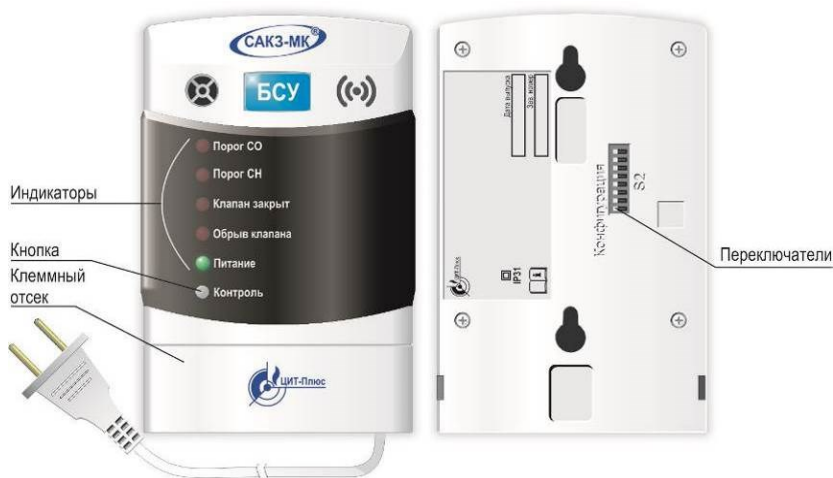


Рисунок 8 – Внешний вид блока БСУ.

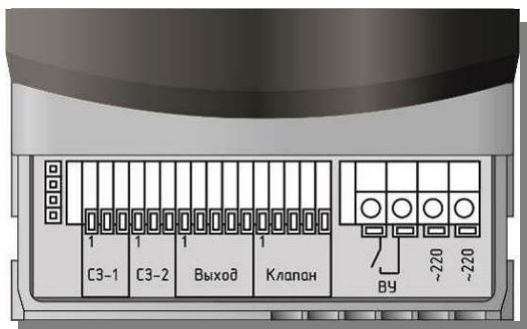


Рисунок 9 – Внешний вид клеммного отсека

2.6.5 Таблица 3

Переключ.	Описание	Положение
S2.1	Наличие сигнализаторов СН (СУГ)	ON – подключены*
S2.2	Наличие сигнализаторов СО	OFF – отсутствуют
S2.3	Запоминание сигнала «Порог 1»	ON – Да, OFF – Нет*
S2.4	Наличие клапана, подключенного к разъему	ON – Есть*, OFF – Нет
S2.5	Сигнал для переключения реле и закрытия клапана	ON –«Порог 1» OFF –«Порог 2»*
S2.6	Логика работы реле по сигналу аварии	ON –Отключить, OFF –Включить*
S2.7	Тип подключенного импульсного клапана	OFF – КЗЭУГ*, КЗГЭМ-У ON – другой
S2.8	Реакция на отключение электроэнергии	ON – Клапан закроется* OFF – Клапан открыт

Примечание – *Заводские установки

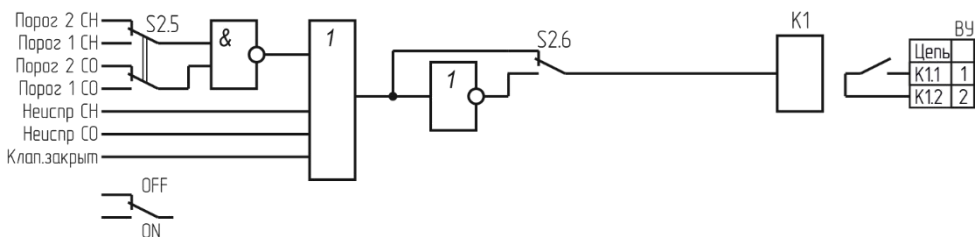


Рисунок 10 – Логика работы реле.

Таблица 4 – Описание работы БСУ

Режим работы	Сигнализация	Выходные сигналы
Работа	«Питание» – светится постоянно	Реле К1 включено.
Наличие входного сигнала «Порог 1 СН (СО)»	«Питание» – светится постоянно «Порог СН» (СО) – мигает Звуковая – четыре коротких/пауза	«Вых.авария» – меандр, частота 1 Гц Реле К1 включено.
Наличие входного сигнала «Порог 2 СН (СО)» («Порог СН» для САКЗ-МК-2-1)	«Питание», «Порог СН» (СО) – светятся постоянно Звуковая – один длинный/пауза «Клапан закрыт» – светится	«Вых.авария» – постоянно «Клапан» – импульс «Сост.клапана» – постоянно Реле К1 отключено.
Снятие «Порог 2 СН (СО)» Снятие «Порог 1 СН (СО)»	Не изменяется	Не изменяются
Нажатие кнопки «Контроль» после снятия входных сигналов	«Порог СН» (СО) – погасание Звуковая – отключается	Реле К1 включено.
Снятие входного сигнала «Порог 1 СН (СО)» при недостижении «Порог 2 СН (СО)»	«Порог СН» (СО) – погасание Звуковая – отключается	Реле К1 включено.
Нажатие кнопки «Контроль» на БСУ в нормальном режиме	Все индикаторы светятся постоянно	«Клапан» – импульс Реле К1 отключено.
Неисправность, обрыв кабеля связи, внешняя неисправность	«Питание» – мигает Звуковая – непрерывно «Клапан закрыт» – светится	«Клапан» – импульс Реле К1 отключено «Сост.клапана» – постоянно после закрытия клапана
Обрыв катушки клапана или кабеля клапана	«Питание» – мигает «Обрыв клапана» – постоянно Звуковая – непрерывно	–
Отключение электропитания	Отсутствует	«Клапан» – импульс Реле К1 отключено.

2.7 Пульт диспетчерский сигнальный ПДС

2.7.1 Назначение

Пульт предназначен для дистанционного контроля состояния системы. Пульт подключается к блоку БСУ и дублирует его сигналы.

При включении в нормальном режиме светится индикатор «Питание». При поступлении сигналов от БСУ включаются соответствующие индикаторы и звуковой сигнал.

2.7.2 Технические характеристики пульта приведены в паспорте на пульт.

2.7.3 Устройство и работа

Внешний вид пульта приведен на рисунке 11.

На лицевой панели расположены индикаторы «Порог СО», «Порог СН», «Клапан закрыт», «Питание» и отверстия для звукового излучателя.



Рисунок 11 – Внешний вид ПДС.

3 ИСПОЛЬЗОВАНИЕ ПО НАЗНАЧЕНИЮ

3.1 Эксплуатационные ограничения

Система должна эксплуатироваться в помещениях, исключаящих загрязнение ее элементов. Содержание коррозионно-активных агентов не должно превышать значений, установленных для атмосферы типа 1 по ГОСТ 15150-69. Окружающая среда должна быть не взрывоопасная. Температура рабочей среды (газа) должна быть от плюс 1 до плюс 40°С.

Система предназначена для работы с клапанами с ручным взводом.

ВНИМАНИЕ: С целью предотвращения преждевременного выхода клапана из строя из-за возможных загрязнений внутри трубопровода, перед ним рекомендуется устанавливать газовый фильтр типа ФГ или аналогичный.

Установленный срок службы сенсоров в сигнализаторах – 5 лет. Сенсоры с истекшим сроком службы подлежат замене.

3.2 Меры безопасности

Во избежание несчастных случаев и аварий запрещается приступать к работе с системой, не ознакомившись с настоящим РЭ.

Монтаж клапана должны выполнять работники, имеющие право на выполнение таких видов работ, в соответствии с проектным решением и эксплуатационной документацией.

К монтажу и техническому обслуживанию системы допускают лица, прошедшие аттестацию в квалификационной комиссии, изучившие настоящее РЭ и имеющие квалификационную группу по электробезопасности не ниже III.

При монтаже и эксплуатации системы действуют общие положения по технике безопасности в соответствии с требованиями ГОСТ 12.2.003-91, ГОСТ 12.2.007.0-75. Применяемый инструмент должен соответствовать типу и размерам крепежа.

При работе с газовыми смесями в баллонах под давлением должны соблюдаться требования ТБ, изложенные в "Правилах промышленной безопасности опасных производственных объектов, на которых используется оборудование, работающее под избыточным давлением".

ЗАПРЕЩАЕТСЯ:

– проводить работы по устранению неисправностей при наличии электропитания на элементах системы или давления газа в трубопроводе.

– проводить сварочные или другие работы, связанные с нагревом клапана и присоединенного к нему трубопровода.

– разбирать клапан в процессе эксплуатации. Корпус клапана опломбирован.

3.3 Указания по монтажу

3.3.1 Сигнализаторы и БСУ (а также – при наличии – диспетчерский пульт) монтируют с помощью монтажного комплекта (входит в комплект поставки сигнализаторов и БСУ). Рекомендуемые размеры для крепежных отверстий приведены в приложении Г.

Сигнализаторы монтируют в местах наиболее вероятного скопления или утечки соответствующего газа. Место установки сигнализаторов должно быть определено в проектной документации.

Сигнализаторы должны устанавливаться на вертикальной поверхности не ближе 50 см от мест притока воздуха, на расстоянии: СЗ-1 – 10 - 20 см от потолка (СП 402.1325800.2018 с изм. 1); СЗ-2 – 150 - 180 см от пола (СП 402.1325800.2018 с изм. 1); СЗ-3 – 15 - 25 см от пола.

Сигнализаторы СЗ-1 и СЗ-3 способны контролировать площадь в радиусе до 5 м (около 80 м²), СЗ-2 – в радиусе до 8 м (около 200 м²). От газового прибора сигнализаторы должны располагаться на расстоянии, обеспечивающем условия эксплуатации, приведенные в п.1.1 настоящего РЭ.

3.3.2 Клапан должен устанавливаться в соответствии с требованиями проектной документации в месте, обеспечивающем свободный доступ к кнопке открытия клапана. Клапан КЗГЭМ-У устанавливается в положение, при котором кнопка открытия располагается снизу. Направление подачи среды – в соответствии с маркировкой на клапане (см. рисунок 4).

Клапан КЗЭУГ допускается устанавливать на вертикальном участке трубопровода.

При монтаже муфтового клапана рекомендуется использовать разъемные соединения (фитинги (сгоны)).

Пульт и БСУ устанавливают в местах, удобных для наблюдения за состоянием индикаторов.

Электрические розетки для питания блоков системы должны располагаться на расстоянии, соответствующем длине сетевого кабеля. Рекомендуется питание системы осуществлять от одного аппарата защиты (автомат, предохранитель).

3.3.3 Сконфигурировать сигнализаторы:

- установить на всех сигнализаторах S2.3 и S2.4 – в положение «OFF» (см. таблицу 2);
- на сигнализаторе, устанавливаемом первым в цепочке (наиболее удаленном от БСУ), установить S2.1и S2.2 в положение «ON» (см. таблицу 2);
- на сигнализаторе, к которому подключен БППИ УС, установить S2.1 в положение «OFF», S2.2 – в положение «ON» (см. таблицу 2);
- в разьемах «Клапан» всех сигнализаторов должны быть установлены имитаторы клапана из комплекта поставки сигнализатора в соответствии с рисунком Б.1 приложения Б.

3.3.4 Сконфигурировать БСУ в соответствии с таблицей 3.

3.3.5 Монтаж системы включает в себя следующие работы:

- установка клапан на трубопроводе;
- монтаж розеток, (прокладка кабеля питания) подключение их к сети 230В~;
- монтаж на стену сигнализаторов, БСУ, пульта (при наличии);
- прокладка соединительных кабелей между элементами системы.

ВНИМАНИЕ: при монтаже не допускаются механические удары по корпусам сигнализаторов, БСУ, пульта, клапана.

Соединения между сигнализаторами, пультом и БСУ выполнить гибким медным кабелем сечением жил от 0,2 до 1,0 мм². Длина кабелей между сигнализаторами, сигнализатором и БСУ – не более 50 м, между пультом и БСУ – не более 100 м.

Подключение клапана типа КПЭГ выполнить гибким медным кабелем длиной не более 50 м и сечением жил от 0,5 до 1,0 мм² в соответствии с рисунком Б.3 приложения Б.

Подключение к схеме управления вентиляцией выполнить гибким медным кабелем длиной не более 100 м и сечением жил от 0,5 до 1,0 мм². Типовая схема соединений приведена на рисунке Б.3 приложения Б.

Соединение клапана типа КЗЭУГ и КЗГЭМ-У с БСУ выполнить кабелем из комплекта поставки в соответствии с рисунками Б.4 – Б.7 приложения Б.

3.4 Подготовка системы к эксплуатации

3.4.1 Провести внешний осмотр элементов системы и убедиться в отсутствии повреждений корпусов, шнура питания, соединительных кабелей и разъемов.

3.4.2 Проверить герметичность прокладочных и стыковочных соединений клапана:

- закрыть газовый кран перед газопотребляющим оборудованием;
- вручную открыть клапан;
- подать газ в газопровод и убедиться в герметичности прокладочных соединений с помощью мыльной эмульсии или газоанализатора.

3.4.3 Включить шнуры питания в розетки, включить автомат защиты, при этом должны включиться индикаторы «Питание».

3.4.4 Открыть газовый кран перед газопотребляющим оборудованием.

3.4.5 Убедиться в том, что клапан открыт по погасшему индикатору «Клапан закрыт».

3.4.6 Нажать кнопку «Контроль» на БСУ – клапан должен закрыться.

3.4.7 Проверить герметичность затвора клапана:

- выполнить требования пп. 3.4.4, 3.4.5;
- закрыть клапан кнопкой «Контроль» на БСУ, проконтролировать включение индикатора «Клапан закрыт»;
- проверить герметичность клапана с помощью газоиндикатора с чувствительностью не менее 0,001 % по объему.

Протечка должна отсутствовать (класс «А» по ГОСТ 9544-2015).

3.4.8 Прогреть систему в течение часа, проверить работу в соответствии с п. 1.4.4.

3.4.9 Проверить работу системы при загазованности:

- убедиться в том, что клапан открыт;
- подать на сигнализатор ГС от портативного источника в объеме от 3 до 5 см³ с расстояния около 5 мм в центр отверстия датчика (с насадкой для подачи ГС достаточно 1 см³):

Сигнализатор	Состав	Номер по реестру ГСО-ПГС	Доля поверочного компонента
СЗ-1-1Г	СН ₄ -воздух	№ 3904-87	(0,66 ± 0,04) %об ((15 ± 0,9) % НКПР)
СЗ-1-2Г	СН ₄ -воздух	№ 3905-87	(1,1±0,06) % об ((25±1,4) % НКПРП)
СЗ-2-2В	СО-воздух	ГСО-ПГС 3847-87 или 4265-88	(107 ± 7) млн ⁻¹ или (125,2 ± 8,2) мг/м ³
СЗ-3-1Г	С ₄ Н ₁₀ - воздух		(0,21±0,02) % ((15±1,1)%НКПРП)
СЗ-3-2Г	С ₄ Н ₁₀ - воздух		(0,35±0,02) % ((25±1,1)%НКПРП)

Допускается подача дополнительного количества газовой смеси в случае, если система не срабатывает. В качестве портативного источника газовой смеси возможно использование медицинского шприца объемом 10 мл, наполненного необходимой смесью.

Реакции систем должны соответствовать требованиям, изложенным в п.1.4.3.

3.4.10 При положительных результатах проверки устройство готово к работе.

3.5 Использование изделия

К эксплуатации системы допускаются лица, прошедшие соответствующий инструктаж по технике безопасности и изучившие настоящее РЭ.

В процессе эксплуатации для открытия клапана КЗГЭМ-У (КЗЭУГ) необходимо нажать до упора и отпустить кнопку 3 (см. рисунки 3, 5). В момент нажатия возможна небольшая протечка газа, которая прекратится после отпущения кнопки.

При срабатывании сигнализатора(ов) по уровню «Порог 1» (мигание индикатора «Порог» и звучание sireны), необходимо проветрить помещение, принять меры к обнаружению и устранению причины или источника повышенной концентрации газа.

При срабатывании сигнализатора(ов) по уровню «Порог 2» («Порог» для САКЗ-МК-2-1) необходимо выключить газовые и электроприборы, проветрить помещение и принять меры к обнаружению и устранению причины утечки или источника повышенной концентрации газа в помещении.

Повторное включение газовых приборов допускается только после проветривания помещения, устранения причин утечки и снижения концентрации газа до допустимых значений. (После отключения звукового сигнала и погасания индикаторов).

После снижения концентраций газа ниже предельно допустимых значений сигналы аварий (световые и звуковые) снимаются нажатием кнопки «Контроль».

При повторном срабатывании необходимо перекрыть кран подачи газа и вызвать аварийную газовую службу.

ВНИМАНИЕ: при проведении ремонта в помещении, где установлена система, с применением красок, растворителей, других горючих жидкостей и едких веществ, необходимо:

- отключить систему;
- демонтировать сигнализаторы, БСУ и пульт контроля;
- закрыть клапан, БСУ и пульт для защиты от попадания на него строительных и отделочных материалов.

4 ТЕХНИЧЕСКОЕ ОБСЛУЖИВАНИЕ И РЕМОНТ

4.1 Общие указания

Ежесменное обслуживание проводит персонал потребителя, прошедший соответствующий инструктаж по технике безопасности и изучивший настоящее РЭ.

Ежегодное обслуживание, а также ремонт системы, проводят работники, имеющей право на выполнение соответствующих видов работ, и прошедшие аттестацию в квалификационной комиссии, изучившие настоящее РЭ и имеющие квалификационную группу по электробезопасности не ниже III.

4.2 Меры безопасности

При обслуживании и ремонте системы действуют общие положения по технике безопасности в соответствии с требованиями ФНИП «Правила безопасности систем газораспределения и газопотребления», ГОСТ 12.2.003-91, ГОСТ 12.2.063-2015, ГОСТ 12.2.007.0-75.

При работе с газовыми смесями в баллонах под давлением должны соблюдаться требования, изложенные в "Правилах промышленной безопасности опасных производственных объектов, на которых используется оборудование, работающее под избыточным давлением".

ЗАПРЕЩАЕТСЯ проводить работы по устранению неисправностей при наличии электропитания на элементах системы или давления рабочей среды в трубопроводе.

4.3 Порядок технического обслуживания

Персонал эксплуатирующей организации ежесменно проводит внешний осмотр элементов системы в соответствии с п. 3.4.1 настоящего РЭ. На объектах без постоянного присутствия персонала осмотр проводят при каждом посещении объекта.

Объем работ при ежегодном техническом обслуживании приведен в таблице 5.

Таблица 5

Пункт РЭ	Наименование объекта ТО и работы	Место проведения и исполнитель
3.4.1, 3.4.2	Проверка герметичности прокладочных и стыковочных соединений клапана	Персонал эксплуатирующей или обслуживающей организации на месте эксплуатации
3.4.1, 3.4.7	Проверка герметичности затвора клапана	
3.4.1, 3.4.3 – 3.4.6, 3.4.8, 3.4.9	Проверка срабатывания системы	
4.5	Настройка порогов срабатывания сигнализаторов	Персонал обслуживающей организации (сервисного центра) в условиях сервисного центра в соответствии с методиками приложений Д и Е настоящего РЭ
4.5	Поверка сигнализаторов	Аккредитованные организации, в соответствии с требованиями методик поверки сигнализаторов

4.4 Возможные неисправности и способы устранения

Возможные неисправности и способы устранения приведены в таблице 6.

Таблица 6 – Возможные неисправности и способы устранения

Признаки и внешнее проявление неисправности	Возможные причины	Указания по устранению
При включении не светятся индикаторы «Питание» на сигнализаторах, БСУ, пульте	Отсутствует напряжение в электросети, неисправна розетка	Устранить неисправность
	Неисправен сетевой кабель.	
При включении на одном из сигнализаторов не светится индикатор «Питание»	Неисправен сетевой кабель или устройство, на котором не светится индикатор	Отправить в ремонт
Индикатор «Питание» на одном из сигнализаторов мигает	Нет связи со следующим сигнализатором	Проверить кабель связи
Срабатывает световая и звуковая сигнализации при отсутствии загазованности или При загазованности отсутствует звуковая и/или световая сигнализация, не срабатывает клапан	Неисправность сигнализатора	Отправить в ремонт
	Нарушена настройка порогов срабатывания	Настроить по методике приложения Д (СЗ-1) или Е (СЗ-2) настоящего РЭ или отправить в сервисный центр
Клапан не срабатывает, светится индикатор «Обрыв клапана», работает звуковая сигнализация, мигает индикатор «Питание»	Неисправность клапана	Отправить в ремонт
	Неисправность сигнализатора	
	Обрыв линии связи с клапаном	Проверить кабель клапана
Появление сильного запаха газа в районе клапана	Нарушение герметичности уплотнений клапана или разъемных соединений	Перекрыть газ, выявить и устранить причину появления запаха газа
При открытом клапане или при его отсутствии светится индикатор «Клапан закрыт»	Неправильная установка переключателя «Конфигурация» S2.7 (таблица 3)	Переключить S2.7

4.5 Техническое освидетельствование

4.5.1 Поверка сигнализаторов

Поверку проводят органы по стандартизации и метрологии.

Сведения о методиках поверки приведены в паспортах на сигнализаторы.

Интервал между поверками – один год.

Методики доступны на сайте <https://cit-plus.ru> в разделе «Техподдержка - Методики настройки и поверки сигнализаторов загазованности» и в разделе «Утверждённые типы средств измерений» сайта ФГИС «Аршин».

Перед поверкой необходимо провести ежегодное ТО с проверкой и настройкой порогов срабатывания в организации (сервисном центре), имеющем право на выполнение такого вида работ в соответствии с приложениями Д и Е настоящего РЭ.

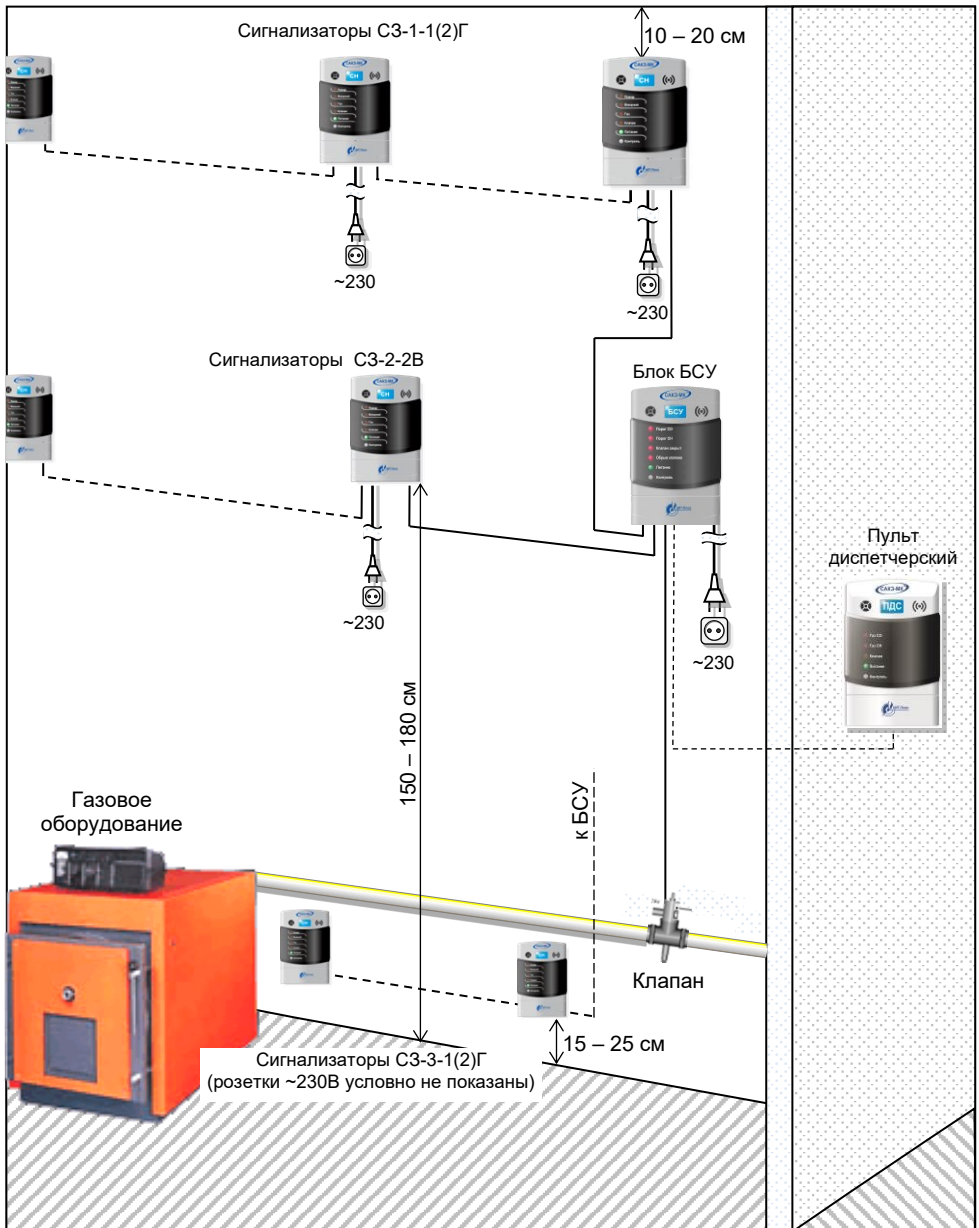
После поверки на месте эксплуатации проверяют срабатывание системы при нажатии кнопки «Контроль».

4.5.2 Действия по истечении срока службы

По истечении срока службы система должна быть снята с эксплуатации и утилизирована.

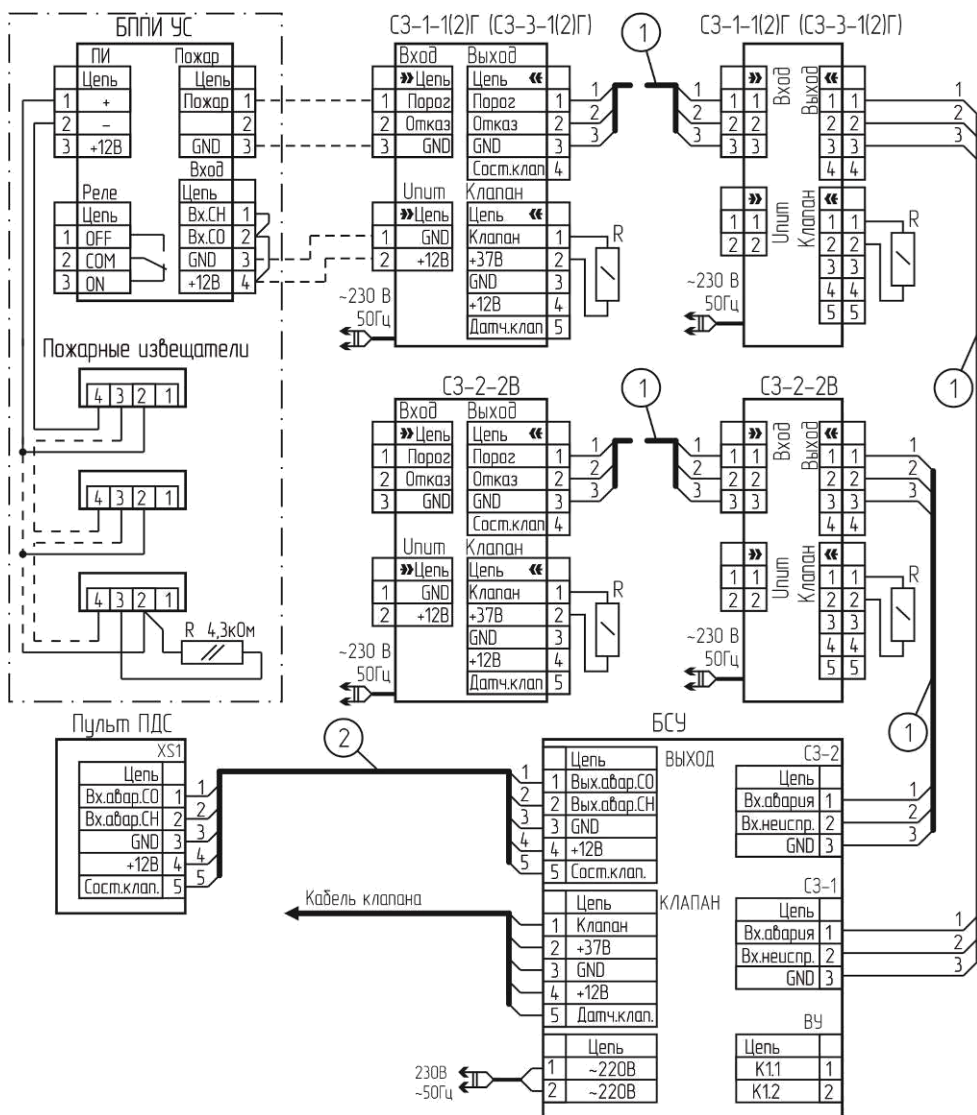
ВНИМАНИЕ: изготовитель не гарантирует безопасность использования системы по истечении срока службы!

Приложение А
(справочное)
Схема размещения



Запорный газовый кран условно не показан

Приложение Б Схемы соединений



1 – КСПВ 4x0,4 (UTP-4); 2 – КСПВ 6x0,52 (UTP-4)

R – имитатор клапана – резистор типа С2-33-0,25-130-20% из комплекта поставки;

Подключение пожарных извещателей и БППИ УС показаны условно.

Рисунок Б.1 – САКЗ-МК-2. Типовая схема электрических соединений.

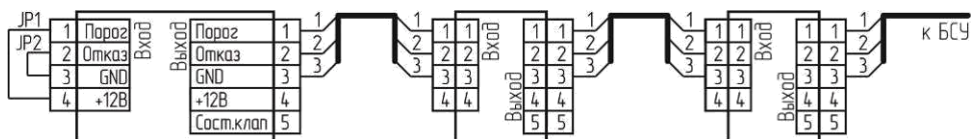
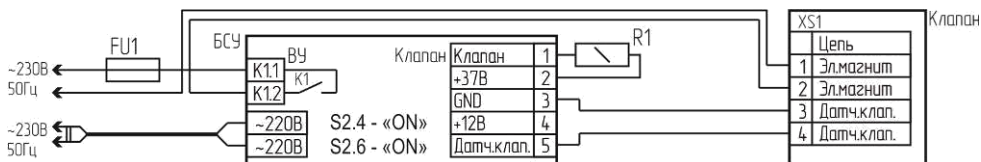
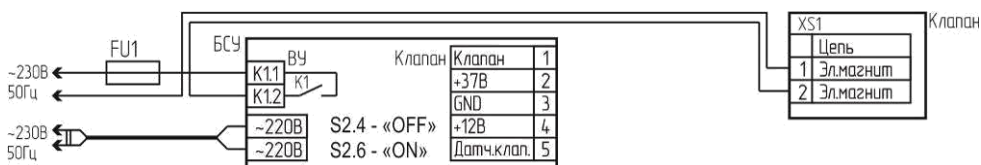


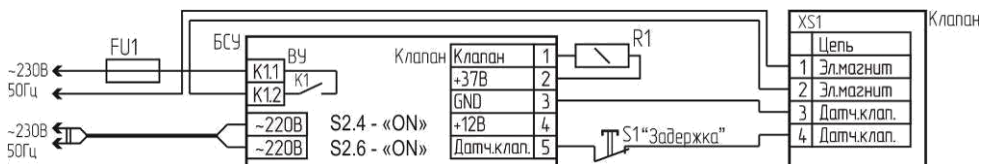
Рисунок Б.2 – Схема соединений сигнализаторов 2014 года выпуска.



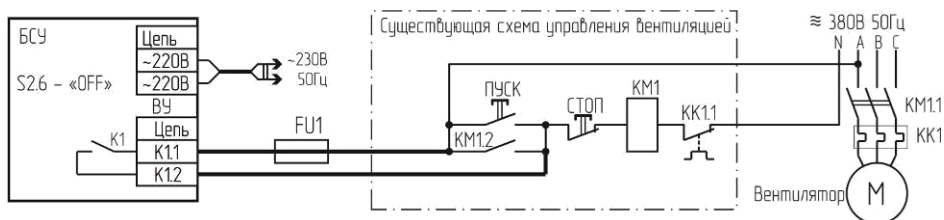
а) схема подключения клапана типа КПЭГ



б) схема подключения клапана типа ВНИ



в) схема подключения клапана типа MADAS EVPS



г) схема управления вентиляцией

FU1 – предохранитель (или автоматический выключатель) с рабочим током не более 2 А;
R1 – резистор типа С2-33-0,25-20% номиналом 100 ... 130 Ом.

При включении блока с клапаном MADAS EVPS, а также при сбросе аварии для открытия клапана удерживать нажатой кнопку «Задержка» до момента срабатывания индикатора положения.

Рисунок Б.3 – Типовые схемы управления внешними устройствами

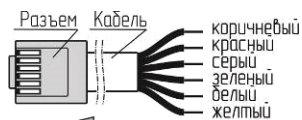


Рисунок Б.4 – Схема подключения клапана КЗГЭМ-У с разъемом BG5NO3000-UL.

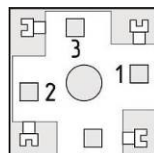


Рисунок Б.5 – Схема подключения клапана КЗЭУГ с разъемом Т11А-6Р6С.

**Приложение В
(справочное)
Нумерация разъемов кабелей**

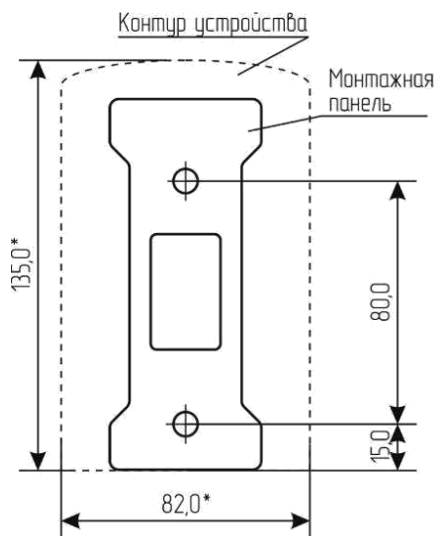


Вилка на кабель TR6P6C
Нумерация проводов



Розетка G2U3000-SK-1G, нумерация контактов вид со стороны монтажа

**Приложение Г
(справочное)
Разметка крепежных отверстий**



Приложение Д

Методика настройки порогов срабатывания СЗ-1-1(2)Г СЗ-3-1(2)Г

Настройку порогов срабатывания в процессе эксплуатации рекомендуется проводить не реже одного раза в год.

Д.1 При проведении настройки соблюдают следующие условия:

- а) температура окружающей среды, °С плюс (20±5);
- б) относительная влажность воздуха, % от 30 до 80;
- в) атмосферное давление, кПа (мм.рт.ст.) 101,3±4 (760 ± 30).

В помещениях, где проводятся испытания содержание коррозионно-активных агентов не должно превышать установленных для атмосферы типа I ГОСТ 15150-69, должны отсутствовать агрессивные ароматические вещества (кислоты, лаки, растворители, светлые нефтепродукты), должна быть гарантирована защита сигнализаторов от прямого солнечного излучения и находящихся рядом источников тепла.

Д.2 При проведении настройки применяют следующие средства поверки и вспомогательные средства:

1 Прибор комбинированный Testo 622, диапазон измерений температуры воздуха от минус 10 до плюс 60 °С, относительной влажности от 10 до 95 %, абсолютного давления от 300 до 1200 гПа

2 Секундомер электронный Интеграл С-01. Диапазоны измерений (от 0 до 59,99 с; от 0 до 9 ч. 59 мин. 59,99 с) ПГ ± (9,6×10⁻⁶×Тх+0,01) с, Тх-значение измеренного интервала времени.

3 Ротаметр с местными показаниями стеклянный РМС, РМС-А-0,063 ГУЗ-2, верхняя граница диапазона измерений объемного расхода 0,063 м³/ч, кл. точности 4.

4 Стандартный образец состава газовых смесей (ГС) метан-воздух (ГСО 10599-2015) в баллонах под давлением.

5 Вентиль точной регулировки ВТР-1, АПИ4.463.008 или натекатель Н-12, диапазон рабочего давления (0-150) кгс/см², или редуктор БКО-50 ДМ ТУ У 30482268.004-99*

6 Насадка для подачи ГС

7 Трубка поливинилхлоридная (ПВХ) 5x1,5 мм по ТУ 6-19-272-85

Все эталонные средства поверки должны иметь действующие свидетельства о поверке. Допускается использование других средств поверки, метрологические характеристики которых не хуже указанных.

Сигнализатор должен быть выдержан в условиях проведения настройки в течение 2 часов.

Баллоны с газовыми смесями должны быть выдержаны при температуре настройки порогов срабатывания в течение 24 часов.

При настройке СЗ-1-1(2)Г должны быть использованы газовые смеси, приведенные в таблице Д.1, при настройке СЗ-3-1(2)Г – в таблице Д.2. Расход газовых смесей установить равным (19 ± 1) л/ч по шкале ротаметра.

Таблица Д.1 – Перечень ГС для проведения настройки СЗ-1-1(2)Г

№ ГС	Наименование ГС	Номер ГС по Госреестру, ТУ	Номинальное значение концентрации и предел допускаемого абсолютного отклонения
1	ПНГ-воздух	ТУ 6-21-5-82	Марка А или Б
2	СН ₄ + воздух	3904-87	(0,44 ± 0,04) %об или (10 ± 0,9) % НКПРП
3		3905-87	(0,88 ± 0,06) %об или (20 ± 1,4) % НКПРП

Таблица Д.2 – Перечень ГС для проведения настройки СЗ-3-1(2)Г

№ ГС	Наименование ГС	Номер ГС по Госреестру, ТУ	Номинальное значение концентрации и предел допускаемого абсолютного отклонения
1	ПНГ-воздух	ТУ 6-21-5-82	Марка А или Б
2	C ₄ H ₁₀ + воздух	Генератор газовых смесей ГТС-03-03 в комплекте с ГСО-ПГС бутан–воздух (номер по реестру ГСО-ПГС 9126-2008, номинальное значение объемной доли бутана 0,7 %) в баллоне под давлением по ТУ 6-16- 2956-92	(0,14 ± 0,02) % (об.д.) (10 ± 1,1) % НКПРП
3			(0,28 ± 0,02) % (об.д.) (20 ± 1,1) % НКПРП

Примечания.

1 ПНГ – поверочный нулевой газ.

2 Допускается вместо ГС № 1 подавать атмосферный воздух, или выдержать сигнализатор на атмосферном воздухе в течение 3 мин.

Д.3 Перед проведением настройки необходимо:

Д.3.1 Пометить положение переключателей S2.1, S2.2, S2.3, затем установить S2.1, S2.2 в положение «ON», S2.3 – в положение «OFF»;

Д.3.2 Установить в разъем «Клапан» имитатор из комплекта поставки;

Д.3.3 Установить на сигнализатор насадку для ГС и собрать схему в соответствии с рисунком Д.1.

Д.3.4 Нажать на сигнализаторе кнопку «Контроль» и подать питание. Должен прозвучать короткий звуковой сигнал.

Примечание – При проведении настройки возможно свечение индикатора «Клапан закрыт», что не является признаком неисправности.

Д.3.5 Отпустить кнопку «Контроль» – включатся индикаторы «Обрыв клапана» и «Клапан закрыт»

Д.3.6 Дождаться окончания прогрева. По окончании прогрева индикатор «Питание» должен светиться постоянно.

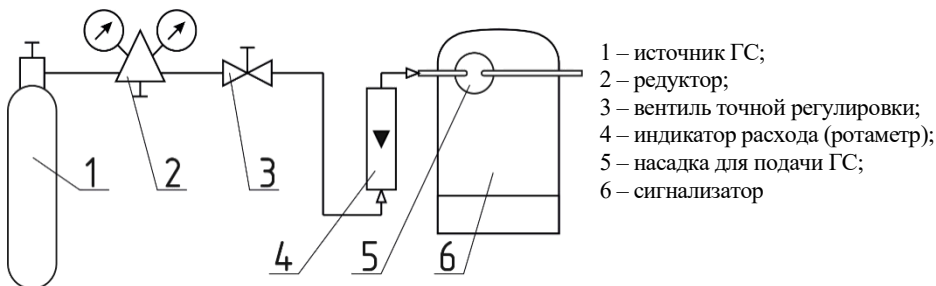


Рисунок Д.1 – Схема для настройки порогов срабатывания

Д.4 Порядок настройки

Д.4.1 Однократно нажать кнопку «Калибровка» – должен прозвучать короткий звуковой сигнал, погаснуть индикаторы «Внешний» и «Клапан», индикатор «Порог» («Газ») зеленого цвета должен включаться и выключаться с большими интервалами;

Д.4.2 Подать на датчик сигнализатора ГС № 1 в течение не менее 30 секунд;

Д.4.3 Нажать кнопку «Контроль» – должен прозвучать короткий звуковой сигнал, индикатор «Порог» («Газ») зеленого цвета должен включаться и выключаться с короткими интервалами.

Если необходимо пропустить процедуру настройки первого порога – нажать кнопку «Калибровка» и пропустить пункт Д.4.4;

Д.4.4 Настройка первого порога:

а) подавать на датчик сигнализатора ГС № 2 в течение не менее 30 секунд;

б) нажать кнопку «Контроль» – должен прозвучать короткий звуковой сигнал, индикатор «Порог» («Газ») зеленого цвета должен переключиться в режим постоянного свечения.

Если необходимо пропустить процедуру настройки второго порога – нажать кнопку «Калибровка» и пропустить пункт Д.4.5;

Д.4.5 настройка второго порога:

а) подавать на датчик сигнализатора ГС № 3 в течение не менее 30 секунд;

б) нажать кнопку «Контроль» – должен прозвучать короткий звуковой сигнал и погаснуть индикатор «Порог» («Газ»).

Д.5 После настройки:

– подать ГС № 1 в течение не менее 30 секунд;

– отключить питание сигнализатора;

– отключить сигнализатор от схемы;

– снять насадку;

– вернуть переключатели S2.1, S2.2, S2.3 в положения до настройки;

– опломбировать отверстия кнопок «Калибровка».

Приложение Е Методика настройки порогов срабатывания СЗ-2-2В

Настройку порогов срабатывания в процессе эксплуатации рекомендуется проводить не реже одного раза в год.

Е.1 При проведении настройки соблюдают следующие условия:

- а) температура окружающей среды, °С плюс (20±5);
- б) относительная влажность воздуха, % от 30 до 80;
- в) атмосферное давление, кПа (мм.рт.ст.) 101,3±4 (760 ± 30).

В помещениях, где проводятся испытания, содержание коррозионно-активных агентов не должно превышать установленных для атмосферы типа I ГОСТ 15150-69, должны отсутствовать агрессивные ароматические вещества (кислоты, лаки, растворители, светлые нефтепродукты), должна быть гарантирована защита сигнализаторов от прямого солнечного излучения и находящихся рядом источников тепла.

Е.2 При проведении настройки применяют следующие средства поверки и вспомогательные средства:

1 Прибор комбинированный Testo 622, диапазон измерений температуры воздуха от -10 до +60 °С, относительной влажности от 10 до 95 %, абсолютного давления от 300 до 1200 гПа

2 Секундомер электронный Интеграл С-01. Диапазоны измерений (от 0 до 59,99 с; от 0 до 9 ч. 59 мин. 59,99 с) ПГ ± (9,6×10-6×Тх+0,01) с, Тх-значение измеренного интервала времени.

3 Ротаметр с местными показаниями стеклянный РМС, РМС-А-0,063 ГУЗ-2, верхняя граница диапазона измерений объемного расхода 0,063 м³/ч, кл. точности 4.

4 Стандартный образец состава газовых смесей (ГС) СО + воздух в баллонах под давлением в соответствии с таблицей Е.1.

5 Вентиль точной регулировки ВТР-1, АПИ4.463.008 или натекатель Н-12, диапазон рабочего давления (0-150) кгс/см², или редуктор БКО-50 ДМ ТУ У 30482268.004-99*

6 Насадка для подачи ГС

7 Трубка поливинилхлоридная (ПВХ) 5х1,5 мм по ТУ 6-19-272-85

Все эталонные средства поверки должны иметь действующие свидетельства о поверке. Допускается использование других средств поверки, метрологические характеристики которых не хуже указанных.

Сигнализатор должен быть выдержан в условиях проведения настройки в течение 2 часов.

Баллоны с газовыми смесями должны быть выдержаны при температуре настройки в течение 24 часов, сигнализатор – не менее 2 часов.

При настройке должны быть использованы газовые смеси, приведенные в таблице Е.1. Расход газовых смесей установить равным (0,5 ± 0,1) л/мин. по шкале ротаметра.

Таблица Е.1 – Перечень ГС для проведения испытаний

№ ГС	Наименование ГС	Номер ГС по Госреестру, ТУ	Номинальное значение концентрации и предел допускаемого абсолютного отклонения
1	ПНГ-воздух	ТУ 6-21-5-82	Марка А или Б
2	СО + воздух	3843-87	(17 ± 2) млг ⁻¹ или (19,9 ± 2,3) мг/м ³
3		3847-87, 4265-88	(86 ± 7) млг ⁻¹ или (100,6 ± 8,2) мг/м ³
Примечание – ПНГ – поверочный нулевой газ.			

Е.1 Перед проведением настройки необходимо:

Е.1.1 Пометить положение переключателей S2.1, S2.2, S2.3, затем установить S2.1, S2.2 в положение «ON», S2.3 – в положение «OFF»;

Е.1.2 Установить в разъем «Клапан» имитатор из комплекта поставки;

Е.1.3 Установить на сигнализатор насадку для ГС и собрать схему в соответствии с рисунком Д.1 приложения Д.

Е.1.4 Нажать и удерживать кнопку «Контроль», подать питание. Должен прозвучать короткий звуковой сигнал.

Е.1.5 Отпустить «Контроль». Должны включиться «Обрыв клапана» и «Клапан закрыт».

Е.1.6 Дождаться постоянного свечения индикатора «Питание».

Примечание – Свечение индикатора «Клапан закрыт» не является признаком неисправности.

Е.2 Порядок настройки сигнализатора с одной кнопкой «Калибровка»

Е.2.1 Нажать и отпустить кнопку «Калибровка» – должен прозвучать короткий звуковой сигнал, погаснуть индикаторы «Обрыв клапана» и «Клапан закрыт», индикатор «Порог» должен включаться и выключаться с большими интервалами;

Е.2.2 Подать ГС № 1 в течение не менее 30 секунд;

Е.2.3 Нажать кнопку «Контроль» – должен прозвучать короткий звуковой сигнал, индикатор «Порог» должен включаться и выключаться с короткими интервалами.

Е.2.4 Настройка первого порога:

а) подавать ГС № 2 в течение не менее 30 секунд;

б) нажать и отпустить кнопку «Контроль» – должен прозвучать короткий звуковой сигнал, индикатор «Порог» должен переключиться в режим постоянного свечения.

Е.2.5 Настройка второго порога:

а) подавать ГС № 3 в течение не менее 30 секунд;

б) нажать и отпустить кнопку «Контроль» – должен прозвучать короткий звуковой сигнал и погаснуть индикатор «Порог».

Е.3 Порядок настройки сигнализатора с двумя кнопками «Калибровка»

Е.3.1 Подать на датчик сигнализатора ГС № 1 в течение не менее 30 секунд;

Е.3.2 Нажать и отпустить кнопку «1>» – должен мигать индикатор «Порог»;

Е.3.3 Подавать ГС № 2 в течение не менее 30 секунд;

Е.3.4 Нажать и отпустить кнопку «1>» – индикатор «Порог» должен погаснуть;

Е.3.5 Подавать ГС № 1 в течение не менее 30 секунд;

Е.3.6 Нажать и отпустить «2>» – индикатор «Порог» должен светиться постоянно;

Е.3.7 Подавать ГС № 3 в течение не менее 30 секунд;

Е.3.8 Нажать и отпустить кнопку «2>» – индикатор «Порог» должен погаснуть;

Е.3.9 Подавать ГС № 1 в течение не менее 30 секунд.

Е.4 После настройки:

– подать ГС № 1 в течение не менее 30 секунд;



– отключить питание сигнализатора;

– отключить сигнализатор от схемы и снять насадку для подачи ГС;

– вернуть переключатели S2.1, S2.2, S2.3 в положения до настройки;

– опломбировать отверстия кнопок «Калибровка».

ООО "ЦИТ - Плюс", 410019, Российская Федерация,
Саратовская область, г. Саратов, мкр. 1-й им. Пугачева Е.И., д. 44Б

 (8452) 64-32-13, 69-32-23  (8452) 64-46-29

 info@cit-td.ru  <http://www.cit-plus.ru>; <http://www.gk-cit.ru>