



Общество с ограниченной ответственностью
"Центр Инновационных Технологий – Плюс"

Система менеджмента качества
ООО "ЦИТ-Плюс" соответствует
требованиям ГОСТ Р ИСО 9001-2015,
сертификат № 21.2242.026



ИЗВЕЩАТЕЛЬ УНИВЕРСАЛЬНЫЙ GSM5-104И

Руководство по эксплуатации
ЯБКЮ.426469.001-15 РЭ

Для ознакомительных целей

Перед началом использования изделия необходимо ознакомиться с настоящим руководством по эксплуатации.



Декларация о соответствии ТР ТС 004/2011, ТР ТС 020/2011, регистрационный номер: ЕАЭС № RU Д-RU.PA01.B.95206/21. Срок действия – по 16.05.2026 г.

Настоящее руководство по эксплуатации (РЭ) предназначено для ознакомления с техническими характеристиками, принципом действия, правилами монтажа и эксплуатации извещателя универсального GSM5-104И.

Настоящее РЭ содержит основные технические характеристики, описание извещателя и принципов действия, а также сведения, необходимые для правильного монтажа и эксплуатации.

Не подлежит обязательной сертификации.

Изготовитель оставляет за собой право без предварительного уведомления вносить изменения в конструкцию извещателя, не ухудшающие его технические характеристики.

Изображение извещателя в настоящем РЭ приведено схематично и может незначительно отличаться от реального, что не может служить основанием для претензий.

ВНИМАНИЕ! Внутри извещателя имеются элементы, находящиеся под напряжением 230В~. Категорически запрещается самостоятельно разбирать и ремонтировать извещатель!

Ремонт должен проводиться только в условиях специализированной организации, персоналом, имеющим допуск к работе в электроустановках до 1000В.

Категорически запрещается извлекать и устанавливать SIM карту, когда извещатель находится во включенном состоянии!

**ЗАПРЕЩАЕТСЯ ИСПОЛЬЗОВАТЬ ИЗВЕЩАТЕЛЬ
НЕ ПО НАЗНАЧЕНИЮ!**

Содержание

1 ОПИСАНИЕ И РАБОТА.....	4
1.1 Назначение	4
1.2 Характеристики и параметры	4
1.3 Функциональные возможности	5
2 КОМПЛЕКТ ПОСТАВКИ	5
3 УСТРОЙСТВО И ПРИНЦИП ДЕЙСТВИЯ	5
3.1 Устройство.....	5
3.2 Принцип действия.....	5
4 МАРКИРОВКА	6
5 УПАКОВКА	6
6 ИСПОЛЬЗОВАНИЕ ПО НАЗНАЧЕНИЮ.....	7
6.1 Эксплуатационные ограничения	7
6.2 Меры безопасности.....	7
6.3 Указания по монтажу	7
6.4 Подготовка к эксплуатации.....	8
6.5 Порядок включения	8
6.6 Программирование	9
6.7 Конфигурирование.....	10
6.8 Пользовательские настройки	11
6.9 Проверка записанных номеров	12
6.10 Проверка работоспособности	12
6.11 Указания по эксплуатации	13
7 ТЕХНИЧЕСКОЕ ОБСЛУЖИВАНИЕ И РЕМОНТ	15
7.1 Общие указания	15
7.2 Порядок технического обслуживания.....	15
7.3 Текущий ремонт	15
7.4 Сведения по утилизации	15
8 ГАРАНТИИ ИЗГОТОВИТЕЛЯ	16
9 ТРАНСПОРТИРОВАНИЕ И ХРАНЕНИЕ	17
Приложение А. Соответствие текстов SMS сообщений входным сигналам.....	18
Приложение Б. Монтажные размеры	20
Приложение В. Вид клеммного отсека	20
Приложение Г. Типовые схемы подключения к системам САКЗ-МК.....	21

1 ОПИСАНИЕ И РАБОТА

1.1 Назначение

Извещатель универсальный GSM5-104И (далее извещатель) предназначен для передачи информации по сетям сотовой связи о состоянии входных сигналов с использованием встроенного модуля связи стандарта GSM-900/1800. Информация передается посредством SMS сообщений.

Извещатель может применяться совместно с системами автоматического контроля загазованности САКЗ-МК и САКЗ-МК-Е, а также с другими устройствами, совместимыми с извещателем по входным/выходным сигналам.

Форма записи при заказе:

Извещатель универсальный GSM5-104И ЯБКЮ.426469.001ТУ

1.2 Характеристики и параметры

Основные технические характеристики и параметры приведены в таблице 1.

Таблица 1 – Основные технические характеристики и параметры

Наименование параметра или характеристики	Значение
Количество дискретных входов	4
Уровень потенциального входного сигнала, В: – низкого активного уровня – высокого активного уровня	от 0 до +1 от +5 до +12
Количество выходов реле	1
Максимальный коммутируемый ток контактами реле, А, не более	0,25
Количество SIM карт	1
Количество портов интерфейса RS485	1
Напряжение питания: – от сети переменного тока частотой (50±1) Гц, В – от внешнего источника резервного питания, В	230±10% от +10,5 до +28,5
Напряжение питания встроенного аккумулятора, В	3,7
Потребляемая мощность, Вт, не более	8,0
Габаритные размеры*, мм, не более	130 x 85 x 40
Масса, кг, не более	0,5
Примечание – *Без учета длины антенны	

Степень защиты оболочки IP31 по ГОСТ 14254-2015.

Класс защиты от поражения электрическим током – II по ГОСТ 12.2.007.0-75.

Тип встроенной аккумуляторной батареи – Robiton LP5023653.7В, 720мАч.

Тип извещателя – стационарный. Режим работы – продолжительный.

Срок службы извещателя – не менее 10 лет (за исключением аккумулятора).

Условия эксплуатации:

- температура окружающей среды, °С..... минус 10 до плюс 50;
- относительная влажность воздуха при температуре 25 °С, %..... от 20 до 80;
- атмосферное давление, кПа..... от 86 до 106,7.

1.3 Функциональные возможности

1.3.1 В извещателе рекомендуется использовать SIM карту оператора сотовой связи, имеющего наилучший прием в месте установки устройства.

Выбор оператора и установка SIM карты осуществляется потребителем.

Способ передачи информации – SMS сообщение.

Абонент (приемное устройство) – любое устройство, способное принимать SMS сообщения (сотовый телефон, GSM-модем и т.п.). Номера абонентов должны быть записаны в память извещателя.

Пр и м е ч а н и е – Максимальное число абонентов – пять.

1.3.2 Сигналы на дискретных входах могут принимать три значения:

– периодический сигнал (меандр) амплитудой (0 ... 12) В и частотой 0,5 Гц;

– постоянный входной сигнал напряжением не более 1В в течение не менее 0,8 секунд;

– постоянный входной сигнал напряжением не менее 5В в течение не менее 2 секунд;

Любое изменение сигнала инициирует отправку SMS с соответствующим текстом.

2 КОМПЛЕКТ ПОСТАВКИ

В комплект поставки входят:

– извещатель универсальный GSM5-104И	1 шт
– руководство по эксплуатации	1 экз
– монтажный комплект (дюбель с шурупом Ø4 мм-2 шт)	1 к-т
– упаковка	1 шт

3 УСТРОЙСТВО И ПРИНЦИП ДЕЙСТВИЯ

3.1 Устройство

Конструктивно извещатель выполнен в прямоугольном корпусе из ударопрочного пластика. Внешний вид извещателя приведен на рисунке 1.

На лицевой панели расположены индикаторы режимов работы, кнопка «Контроль», на тыльной стороне – отверстие для доступа к кнопке «Калибровка», на боковой поверхности – слот для SIM карты.

В нижней части корпуса расположен отсек с разъемами для внешних присоединений, в верхней – антенный разъем.

Извещатель оснащен сетевым кабелем длиной не менее 1,5 м.

3.2 Принцип действия

Работа извещателя заключается в непрерывном контроле состояний входных линий.

При поступлении сигнала на любой вход или команды по интерфейсу RS485 выполняется отправка SMS сообщения на номера абонентов, записанные в память извещателя.

Тексты SMS приведены в приложении А.

Отправка SMS фиксируется до тех пор, пока не будет получено подтверждение о том, что сообщение зарегистрировано в сети оператора сотовой связи.



Рисунок 1 – Внешний вид извещателя

4 МАРКИРОВКА

Извещатели должны иметь этикетки, содержащие следующую информацию:

- наименование и обозначение изделия;
- товарный знак или наименование предприятия – изготовителя;
- наименование страны – производителя;
- величина и частота питающего напряжения, номинальная потребляемая мощность;
- обозначение технических условий;
- знак класса электробезопасности и степень защиты оболочки;
- дата выпуска и заводской номер.

Маркировка должна быть выполнена любым способом, обеспечивающим ее сохранность и разборчивость надписей в течение всего срока службы.

На транспортную тару наносится согласно ГОСТ 14192-96:

- манипуляционные знаки: «Хрупкое. Осторожно»; «Бережь от влаги»; «Ограничение температуры»;
- масса брутто и нетто.

5 УПАКОВКА

Извещатель упакован в коробку из гофрированного картона по ГОСТ 9142-2014.

6 ИСПОЛЬЗОВАНИЕ ПО НАЗНАЧЕНИЮ

6.1 Эксплуатационные ограничения

После транспортирования при отрицательных температурах перед включением извещателя необходимо выдержать его в нормальных условиях не менее 4 часов.

Перед монтажом извещателя необходимо установить антенну из комплекта поставки в антенный разъем в верхней части корпуса.

Извещатель рекомендуется размещать в местах с минимальным экранированием антенны окружающими сооружениями и оборудованием.

Функция запроса PIN кода для SIM карты ДОЛЖНА БЫТЬ ОТКЛЮЧЕНА!

6.2 Меры безопасности

Во избежание несчастных случаев и выхода из строя оборудования запрещается приступать к работе с извещателем, не ознакомившись с настоящим РЭ.

Монтаж и пуско-наладочные работы должны выполняться специализированными организациями, имеющими право на выполнение таких видов работ, в соответствии с проектным решением и эксплуатационной документацией.

К монтажу и техническому обслуживанию допускаются лица, прошедшие аттестацию в квалификационной комиссии, изучившие настоящее РЭ и имеющие квалификационную группу по электробезопасности не ниже III.

При монтаже и эксплуатации действуют общие положения по технике безопасности в соответствии с требованиями ГОСТ12.2.003-91, ГОСТ Р12.1.019-2009, ГОСТ12.2.007.0-75.

Применяемый инструмент должен соответствовать типу и размерам крепежа.

**ЗАПРЕЩАЕТСЯ ПРОВОДИТЬ РАБОТЫ ПО УСТРАНЕНИЮ НЕИСПРАВНОСТЕЙ ПРИ НАЛИЧИИ ЭЛЕКТРОПИТАНИЯ НА ИЗВЕЩАТЕЛЕ.
ВНИМАНИЕ! КОРПУС ИЗВЕЩАТЕЛЯ ОПЛОМБИРОВАН.
НЕСАНКЦИОНИРОВАННАЯ РАЗБОРКА ЛИШАЕТ ВЛАДЕЛЬЦА ГАРАНТИИ!**

6.3 Указания по монтажу

Извещатель крепится с помощью монтажной панели (установлена на задней стороне корпуса).

Электрическая розетка для питания извещателя должна располагаться на расстоянии, не превышающем длину сетевого кабеля. Натянутое положение кабеля не допускается.

К датчикам извещатель должен подключаться гибкими кабелями с медными жилами сечением 0,5 мм².

Для удобства настройки и дальнейшей эксплуатации рекомендуется зафиксировать документально соответствие наименований датчиков номерам входов.

При монтаже НЕ ДОПУСКАЮТСЯ удары по корпусу извещателя.

Монтаж в общем случае выполняется в следующей последовательности:

- а) определить место установки извещателя;
- б) подготовить отверстия для крепления монтажной панели и закрепить ее с помощью дюбелей диаметром 4 мм из комплекта поставки или других метизных изделий. Монтажные размеры приведены в приложении Б.
- в) снять крышку клеммного отсека с помощью небольшой отвертки с плоским лезвием в соответствии с рисунком 2;

- г) установить извещатель на монтажную панель в соответствии с рисунком 3;
- д) подключить кабели к клеммникам. Расположение клеммников приведено в приложении В, типовые схемы подключения – в приложении Г;
- е) при необходимости выломать в основании нужное количество окон для кабелей;
- ж) установить крышку клеммного отсека на место.



Рисунок 2 – Снятие крышки клеммного отсека



Рисунок 3 – Установка извещателя

6.4 Подготовка к эксплуатации

6.4.1 Провести внешний осмотр и убедиться в отсутствии повреждений корпуса, кабеля питания, соединительных кабелей и разъемов.

6.4.2 С помощью любого сотового телефона убедиться, что функция запроса PIN кода SIM карты отключена.

Тонким металлическим стержнем диаметром 1,2 – 1,4 мм (например, скрепка для бумаги) нажать кнопку фиксатора SIM карты, расположенную под слотом на боковой поверхности извещателя.

Вынуть держатель SIM карты из слота, вставить в него SIM карту по меткам и аккуратно установить держатель в слот. Утопить держатель внутрь корпуса до упора.

6.5 Порядок включения

ЗАПРЕЩАЕТСЯ ВКЛЮЧЕНИЕ ИЗВЕЩАТЕЛЯ, ЕСЛИ К НЕМУ НЕ ПОДКЛЮЧЕНА АНТЕННА.

6.5.1 Включить сетевой кабель в розетку или подать питание от внешнего источника резервного питания =24В. На лицевой панели извещателя должен включиться индикатор «Питание».

6.5.2. Установить выключатель SB4 в клеммном отсеке в положение ON.

В течении 1–2 с, при наличии SIM карты, на лицевой панели извещателя должен включиться индикатор «Статус», и начать мигать индикатор «Сеть GSM» с частотой примерно один раз в секунду.

Через 4 – 6 с в процессе инициализации сотового модема и регистрации в сети сотовой связи должен кратковременно включаться индикатор «Работа». Регистрация производится автоматически. При успешной регистрации в сети и проверки правильности настройки SIM карты процесс инициализации завершается и извещатель переходит в дежурный режим.

Состояние индикаторов в дежурном режиме: «Питание» – светится, «Работа» – погашен; «Статус» – светится, «Сеть GSM» – мигает примерно 1 раз в 3 секунды; «Реле» и «Тест» – погашены.

6.6 Программирование

Любые настройки возможны только в режиме программирования.

6.6.1 Включить режим программирования

а) Убедиться, что на извещатель подано питание, индикаторы «Питание» и «Статус» светятся, «Работа» – погашен, «Сеть GSM» – мигает с частотой примерно 1 раз в 3 секунды, «Реле» и «Тест» – погашены.

б) Нажать кнопку «Калибровка» на задней панели извещателя, предварительно сняв его с монтажной панели. Дождаться одновременного мигания индикаторов «Реле» и «Тест» с частотой примерно три раза в секунду.

6.6.2 Запись телефонных номеров

С любого сотового телефона отправить на номер SIM карты, установленной в извещателе, SMS с текстом:

Paroltext tel:N=номертелефона

где:

Paroltext – пароль доступа к извещателю (заводской – ***paroltext***, рекомендуется изменить при эксплуатации на уникальный);

N - порядковый номер телефона (1, 2, ... 5);

номертелефона - номер телефона в формате 89XXXXXXXXXX (для России допустим формат +79XXXXXXXXXX);

Например, ***Paroltext tel:1=8927111111***

Извещатель отправит на записанный номер сообщение с текстом:

echo Paroltext tel:1=8927111111

ВНИМАНИЕ! При посылке следующей команды необходимо сначала дождаться сообщения «*echo*» от предыдущей.

Кратковременные включения индикатора «Работа» свидетельствуют о получении SMS сообщения.

6.6.3 Добавление телефонных номеров

Для добавления номеров отправить SMS с текстом:

Paroltext tel:2=8927222222, ... Paroltext tel:5=8275555555

6.6.4 Удаления номеров

Для удаления всех номеров отправить SMS с текстом:

Paroltext del number:1-5

Для удаления определенного номера, записанного в память извещателя, отправить SMS с текстом:

Paroltext del number:N

Для удаления нескольких номеров (например, номеров 2 и 4) записанных в память извещателя, отправить SMS с текстом:

Paroltext del number:2.4

где:

Paroltext – пароль доступа к извещателю;

символы «.» (точка) и «-» – разделители;

N – номер в памяти извещателя от 1 до 5.

6.6.5 Если дальнейшая настройка не требуется – нажать кнопку «Калибровка» на задней панели извещателя. Индикаторы «Реле» и «Тест» должны погаснуть.

6.7 Конфигурирование

Извещатель выпускается настроенным на работу совместно с системой САКЗ-МК-Е. При срабатывании будут отправляться SMS, тексты которых приведены в таблице А.1 приложения А.

Далее приведено описание конфигурирования для работы с системами САКЗ-МК, САКЗ-МК-А (САКЗ-МК-Аi), САКЗ-МК-Е.

6.7.1 Убедиться, что извещатель находится в режиме программирования: индикаторы «Реле» и «Тест» мигают одновременно с частотой примерно три раза в секунду. В противном случае – выполнить требования п.6.6.1.

6.7.2 Для настройки извещателя на работу с САКЗ-МК-1(2) отправить SMS с текстом:

Paroltext SAKZ:

Тексты SMS приведены в таблице А.2 приложения А.

6.7.3 Для настройки извещателя на работу с САКЗ-МК-1(2)A(i) отправить SMS с текстом:

Paroltext SAKZA:

Тексты SMS приведены в таблице А.3 приложения А.

6.7.4 Выключить режим программирования повторным нажатием кнопки «Калибровка».

6.7.5 Для настройки извещателя на работу с САКЗ-МК-Е:

а) убедиться, что на извещатель подано питание, индикаторы «Питание» и «Статус» светятся, «Сеть GSM» – включается с частотой примерно 1 раз в 3 секунды, «Работа», «Реле» и «Тест» – погашены.

б) подключить извещатель к ведущему устройству по линии RS-485 (рисунок Г.3 приложения Г);

в) включить на ведущем устройстве режим программирования адресов (см. руководство по эксплуатации на систему), дождаться попеременного периодического включения индикаторов "Реле" и "Тест" на извещателе;

г) нажать на извещателе кнопку "Контроль". При успешном присвоении адреса на ведущем устройстве прозвучит кратковременный звуковой сигнал, на извещателе индикаторы "Реле" и "Тест" будут включаться реже;

д) отключить режим программирования адресов на ведущем устройстве системы.

6.7.6 Дождаться погасания индикаторов «Реле» и «Тест» на извещателе.

6.8 Пользовательские настройки

6.8.1 Изменение текстов SMS.

ВНИМАНИЕ! Все тексты должны содержать только латинские буквы.

- а) Убедиться, что извещатель в режиме программирования (индикаторы «Реле» и «Тест» мигают одновременно), в противном случае – выполнить п.6.6.1.
б) Отправить на извещатель SMS с текстом:

Paroltext vhd const:N=text1

Paroltext vhd pulse:N=text2

Paroltext vhd norma:N=text3

где:

Paroltext – пароль доступа к извещателю;

N - номер входа;

text1 – текст для *vhd const* (нормально замкнутый контакт);

text2 – текст для *vhd pulse* (меандр частотой 0,5 Гц);

text3 – текст для *vhd norma* (нормально разомкнутый контакт).

Если дальнейшая настройка не требуется – нажать кнопку «Калибровка» на задней панели извещателя. Индикаторы «Реле» и «Тест» должны погаснуть.

6.8.2 Изменение типов входов

- а) Убедиться, что извещатель в режиме программирования (индикаторы «Реле» и «Тест» мигают одновременно), в противном случае – выполнить п.6.6.1.
б) Отправить на извещатель SMS с текстом:

Paroltext Type vhdoda=1:N (изменение одного входа)

Paroltext Type vhdoda=1:N.N.N (изменение нескольких входов)

Paroltext Type vhdov=1:N-N (изменение диапазона входов)

где:

Paroltext – пароль доступа к извещателю;

Type vhdoda=1 – норма – низкий уровень, срабатывание по высокому уровню;

Type vhdoda=0 – норма – высокий уровень, срабатывание по низкому уровню;

символы «.» (точка) и «-» – разделители;

N – номер входа.

Если дальнейшая настройка не требуется – нажать кнопку «Калибровка» на задней панели извещателя. Индикаторы «Реле» и «Тест» должны погаснуть.

6.8.3 Смена пароля

ВНИМАНИЕ! В тексте пароля недопустимо использовать знаки «.» «:» «=».

Храните пароль в надежном месте. При утере пароля управлять извещателем будет невозможно.

- а) Убедиться, что извещатель в режиме программирования (индикаторы «Реле» и «Тест» мигают одновременно), в противном случае – выполнить п.6.6.1.
б) отправить SMS с текстом:

parol Paroltext :parolnextnew

где:

parol – команда для сброса пароля;

Paroltext – пароль доступа к извещателю;
parolnextnew – новое значение пароля (максимально – 63 символа).

Если дальнейшая настройка не требуется – нажать кнопку «Калибровка» на задней панели извещателя. Индикаторы «Реле» и «Тест» должны погаснуть.

6.8.4 Сброс извещателя к заводским настройкам.

а) Убедиться, что извещатель в режиме программирования (индикаторы «Реле» и «Тест» мигают одновременно), в противном случае – выполнить п.6.6.1.

б) отправить SMS с текстом:

Paroltext rst:

Если дальнейшая настройка не требуется – нажать кнопку «Калибровка» на задней панели извещателя. Индикаторы «Реле» и «Тест» должны погаснуть.

6.9 Проверка записанных номеров

Проверить правильность записи всех номеров можно в любое время, отправив SMS сообщение с текстом:

nomera:

Формат ответного сообщения:

**«Telephoni: N1=+79991234567, N2=8927222222, N3=+79037777777, N4=pusto,
N5=pusto., дата время».**

где: +79991234567, 8927222222 и +79037777777 – записанные номера. Номера 4 и 5 свободны.

6.10 Проверка работоспособности

6.10.1 Нажать и удерживать кнопку «Контроль» до включения индикатора «Тест». Извещатель отправит SMS о состоянии всех входов и реле (см. приложение А).

6.10.2 Для удаленной проверки:

- отправить на номер SIM карты извещателя SMS с текстом «**echo**»;
- проконтролировать получение ответного SMS сообщения с тем же текстом.

6.10.3 Проверки состояния входов

а) для проверки всех входов и напряжений питания отправить SMS с текстом:

status:1-8

б) для проверки состояния конкретного входа или напряжения питания необходимо отправить SMS с текстом:

status:N

в) для проверки состояния нескольких входов, например, 2 и 4 – отправить SMS с текстом:

status:2.4

где: N - номер входа:

- 1 до 4 - дискретные входы;
- 6 - статус внешнего питания =24В;
- 7 - статус внешнего питания ~230В.

6.10.4 Для проверки состояния реле отправить SMS с текстом: **status rele:**

Извещатель отправит сообщение на записанный номер с текстом:

status rele: on – реле включено, *или* **status rele: off** – реле отключено

6.10.5 Проверка извещателя при срабатывании датчиков.

Вызвать срабатывание любого датчика. Убедиться в поступлении SMS с соответствующим текстом.

Примечание: допускается проверять одновременно несколько датчиков.

Текст SMS должен содержать информацию обо всех сработавших датчиках.

6.10.6 Проверка извещателя при отключении электропитания.

– отключить извещатель от сети электропитания ~230В, проконтролировать получение SMS сообщения с текстом «**No 220V**»;

– подключить извещатель к сети электропитания ~230В, проконтролировать получение SMS сообщения с текстом «**Yes 220V**»;

– подключить извещатель к резервному источнику питания, отключить от сети электропитания ~230В, проконтролировать получение SMS сообщения с текстом «**Yes backup**» и «**No 220V**»;

– отключить извещатель от резервного источника питания, проконтролировать получение SMS сообщения с текстом «**No backup**».

Примечания.

1. При снижении напряжения внутреннего аккумулятора ниже 3,5В поступит сообщение с текстом «**accum razruajen**».

2. После повышения напряжения внутреннего аккумулятора выше 3,7В поступит сообщение, содержащее текст «**accum norma**».

6.10.7 Информация о версии ПО.

Для получения информации о версии ПО микроконтроллера необходимо отправить SMS с текстом:

version:

6.11 Указания по эксплуатации

6.11.1 При отсутствии повреждений при транспортировке извещатель готов к эксплуатации после монтажа, установки SIM карты и конфигурирования.

6.11.2 Управление реле

Для включения реле отправить SMS с текстом: **Paroltext on rele:**

Для кратковременного включения: **Paroltext impuls rele Ts:**

Для отключения: **Paroltext off rele:**

где:

Paroltext – пароль доступа к извещателю;

off rele: - команда для выключения реле;

on rele: - команда для включения реле;

T – время включенного состояния в секундах. По прошествии заданного времени реле отключится.

s – символ «секунды».

Например, команда **Paroltext impuls rele 5s:** включит реле на пять секунд.

6.11.3 Назначение световой сигнализации приведено в таблице 2.

6.11.4 При длительных перерывах в эксплуатации необходимо отключить извещатель от сети электропитания и извлечь SIM карту, отключить внутренний аккумулятор установкой переключателя SB4 в положение OFF.

Таблица 2

Индикатор	Режим свечения	Назначение
«Питание»	Погашен	Отключены все источники питания
	Светится постоянно	Подключен по крайней мере один источник питания
«Работа»	Погашен	GSM канал не активен
	Мигает	Передача/прием данных по GSM каналу
«Статус»	Погашен	GSM канал не активен
	Светится постоянно	GSM канал активен
«Сеть GSM»	Погашен	GSM канал не активен
	Мигает с частотой примерно 1 раз в секунду	Поиск сети GSM
	Мигает с частотой примерно 1 раз в 3 секунды	Сеть GSM найдена
«Реле»	Светится постоянно	При включенном реле
	Погашен	Дежурный режим
	Мигает с частотой 3 раза в 1 секунду	Режим программирования
«Тест»	Светится постоянно	Режим тестирования
	Погашен	Дежурный режим
	Мигает с частотой 3 раза в 1 секунду	Режим программирования

7 ТЕХНИЧЕСКОЕ ОБСЛУЖИВАНИЕ И РЕМОНТ

7.1 Общие указания

7.1.1 Требования к квалификации персонала

К монтажу и техническому обслуживанию извещателя допускаются лица, прошедшие аттестацию в квалификационной комиссии, изучившие настоящее РЭ и имеющие квалификационную группу по электробезопасности не ниже III.

Лица, осуществляющие ремонт, должны иметь навыки работы с аппаратурой связи.

7.1.2 Меры безопасности

При проведении ремонтных работ должны быть обеспечены технические и организационные меры, предусмотренные ГОСТ Р 12.1.019-2009.

7.2 Порядок технического обслуживания

Техническое обслуживание проводится не реже одного раза в год и включает в себя:

- внешний осмотр на наличие повреждений корпуса и сетевого кабеля;
- проверку целостности кабелей между извещателем и объектом(объектами) диспетчеризации и надежность фиксации проводов в клеммниках;
- проверку надежности присоединения антенны, целостность ВЧ кабеля;
- проверку работоспособности в соответствии с п.6.9.

7.3 Текущий ремонт

Возможные неисправности извещателя, причины, вызывающие их и способы устранения приведены в таблице 3.

7.4 Сведения по утилизации

По окончании срока службы сигнализатор подлежит утилизации.

ВНИМАНИЕ! Перед проведением утилизации необходимо извлечь аккумуляторную батарею и сдать ее в пункт приема отходов.

В соответствии с законодательством Российской Федерации организацию деятельности в области обращения с отходами на территориях муниципальных образований осуществляют органы местного самоуправления.

Извещатель без аккумуляторной батареи не представляет опасности для жизни и здоровья людей, а также для окружающей среды после окончания срока службы.

Мероприятия по специальной подготовке и отправке сигнализатора на утилизацию не требуются.

В случае невозможности утилизации на месте, необходимо обратиться в специализированную организацию.

Не содержит драгоценных металлов

Таблица 3 – Возможные неисправности, причины и способы устранения

Внешнее проявление	Возможные причины	Указания по устранению
Не светится индикатор «Сеть GSM» при включенном выключателе SB4 (АКБ)	Разряжена аккумуляторная батарея	Подключить извещатель к сети 230 В, и оставить на время не менее 1 часа для заряда батареи.
Не светится индикатор «Питание»	Истек срок службы аккумуляторной батареи	Заменить аккумуляторную батарею.
Индикатор «Статус» непрерывно мигает с частотой примерно один раз в секунду (модуль GSM постоянно перезапускается)	<ol style="list-style-type: none"> 1 Отсутствует контакт между антенной, кабелем и извещателем 2 Неплотно вставлена SIM карта в модем 3 Сбои в работе сети 4 Включена функция запроса PIN кода 	<ol style="list-style-type: none"> 1 Проверить ВЧ соединение антенны и модема, а также целостность кабеля 2 Установить SIM карту надлежащим образом 3 Связаться с оператором связи 4 Отключить функцию
При включении светится только индикатор «Питание»	<ol style="list-style-type: none"> 1 Низкий уровень сигнала GSM 2 Антенна не подключена 3 Извещатель неисправен 	<ol style="list-style-type: none"> 1 Установить извещатель в месте с лучшим уровнем приема сигнала 2 Подключить антенну 3 Сдать извещатель в ремонт, при невозможности ремонта – заменить извещатель.
Абонент(ы) не получают SMS. Номера телефонов записаны в память извещателя, извещатель зарегистрирован в сети	<ol style="list-style-type: none"> 1 Сбои в работе сети 2 Нулевой баланс на личном счету 3 Установлены ограничения на тарифном плане используемой SIM карты. 4 Отсутствие связи по интерфейсу RS-485 в составе системы САКЗ-МК-Е 	<ol style="list-style-type: none"> 1 Связаться с оператором связи 2 Проверить баланс, и, при необходимости, пополнить 3 Проверить возможность отправки SMS сообщений в соответствии с тарифным планом и договором с оператором связи 4. Проверить целостность кабеля интерфейса, настроить связь по интерфейсу RS-485 п.6.7.1

8 ГАРАНТИИ ИЗГОТОВИТЕЛЯ

Предприятие-изготовитель гарантирует соответствие извещателя требованиям технических условий ЯБКЮ.426469.001ТУ при условии соблюдения потребителем правил транспортирования, хранения, монтажа, эксплуатации, установленных в настоящем РЭ.

Гарантийный срок эксплуатации - 24 месяца с даты продажи, но не более 30 месяцев с даты изготовления (приемки). Гарантийный срок хранения - 6 месяцев с даты изготовления (приемки).

При выходе из строя в течение гарантийного срока по вине предприятия-изготовителя извещатель подлежит бесплатному ремонту или замене.

В гарантийный ремонт изделие принимается вместе с настоящим РЭ.

В гарантийном ремонте может быть отказано в следующих случаях:

- истек гарантийный срок эксплуатации;
- повреждены, неразборчивы или отсутствуют маркировка с заводским номером на корпусе изделия, заводские пломбы или пломбы сервисного центра;
- нарушены условия хранения, транспортирования, эксплуатации (наличие механических повреждений, следов краски, побелки и т.п.);
- устройство повреждено умышленными или ошибочными действиями владельца;
- ремонт или внесение конструктивных изменений неуполномоченными лицами;
- воздействие на изделие стихийного бедствия (пожар, наводнение, молния и т.п.), а также других причин, находящихся вне контроля изготовителя и продавца.

По вопросам гарантийных обязательств обращаться: ООО «ЦИТ – Плюс»
410019, Российская Федерация, г. Саратов, мкр. 1-й им. Пугачева Е.И., д. 44Б;
тел./факс: (8452) 64-32-13, 69-32-23, 64-32-49;
e-mail: info@cit-td.ru, http:\\ www.cit-plus.ru; www.gk-cit.ru

9 ТРАНСПОРТИРОВАНИЕ И ХРАНЕНИЕ

Извещатель должен храниться в условиях, соответствующих группе 3 по ГОСТ 15150-69.

Упакованный извещатель может транспортироваться любым закрытым видом транспорта.

Условия транспортирования в зависимости от воздействия механических факторов - легкие (Л) по ГОСТ 23216-78, в зависимости от воздействия климатических факторов должны соответствовать условиям хранения группы 5 (ОЖ4) по ГОСТ 15150-69.

Приложение А
Соответствие текстов SMS сообщений входным сигналам

Таблица А.1 – Тексты сообщений для системы САКЗ-МК-Е

№вх.	Цепь	Сигнал (состояние)	Текст SMS
1	Авария 1	меандр (от 0 до +12В; 0,5 Гц)	Vhod 1 meandr
		< 1В, не менее 0,8 с	Vhod 1 trevoga
		от +5 до +12В, не менее 2 с	Vhod 1 norma
2	Авария 2	меандр (от 0 до +12В; 0,5 Гц)	Vhod 2 meandr
		< 1В, не менее 0,8 с	Vhod 2 trevoga
		от +5 до +12В, не менее 2 с	Vhod 2 norma
3	Авария 3	меандр (от 0 до +12В; 0,5 Гц)	Vhod 3 meandr
		< 1В, не менее 0,8 с	Vhod 3 trevoga
		от +5 до +12В, не менее 2 с	Vhod 3 norma
4	Авария 4	меандр (от 0 до +12В; 0,5 Гц)	Vhod 4 meandr
		< 1В, не менее 0,8 с	Vhod 4 trevoga
		от +5 до +12В, не менее 2 с	Vhod 4 norma
–	–	Напряжение ~230В подключено (отключено/отсутствует)	Yes 230V (No 230V)
–	–	Внешний источник резервного пита- ния подключен (отключен/неисправен)	Yes backup (No backup)
порт RS485 (цепь А, В)		Порог 1(2) СН	GAS-CH-Porog 1(2)
		Отсутствие загазованности	GAS-CH-Norma
		Порог 1(2) СО	GAS-CO-Porog 1(2)
		Отсутствие загазованности	GAS-CO-Norma
		Неисправность	Neispravnost
		Отсутствие неисправности	Norma
		Пожар (Нет пожара)	Pojar (Pojar-net)
		Взлом (Нет взлома)	Vzlom (Vzlom-net)
		Авария 1 (Нет аварии)	Avaria 1 (Avaria 1-net)
		Авария 2 (Нет аварии)	Avaria 2 (Avaria 2-net)
		Авария ТО (Нет аварии)	Avaria TO (Avaria TO-net)
		Внешний НЗ контакт разомкнут	Vneshnii kontakt
		Внешний НЗ контакт замкнут	Vneshnii kontakt-norma
		Клапан закрыт	Klapan zakryt
Клапан открыт	Klapan otkryt		
Обрыв клапана	Klapan obryv		
Клапан подключен	Klapan norma		
Отсутствие связи по RS-485	Svyaz net		
Связь по RS-485 установлена	Svyaz OK		

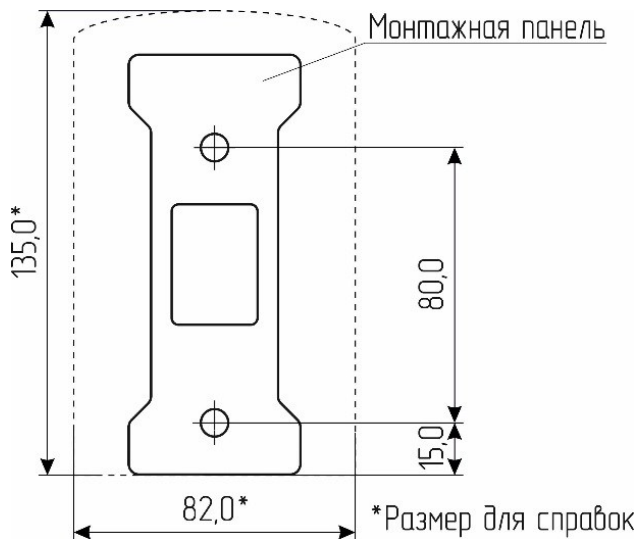
Таблица А.2 – Тексты сообщений для системы САКЗ-МК-1(2)

№вх.	Цепь	Сигнал	Текст SMS
1	Порог	меандр (от 0 до +12В; 0,5 Гц)	GAZ-Porog 1
		< 1В, не менее 0,8 с	GAZ-Porog 2
		от +5 до +12В, не менее 2 с	GAZ-Norma
2	Неисправн.	меандр (от 0 до +12В; 0,5 Гц)	Neispravnost v SAKZ
		< 1В, не менее 0,8 с	Otsutstvie neispravnosti SAKZ
		от +5 до +12В, не менее 2 с	Neispravnost v SAKZ
3	Сост. клап.	меандр (от 0 до +12В; 0,5 Гц)	Klapan error
		< 1В, не менее 0,8 с	Klapan - zakryt
		от +5 до +12В, не менее 2 с	Klapan - otkryt
4	Авария 4	меандр (от 0 до +12В; 0,5 Гц)	Avariya 4 – meandr
		< 1В, не менее 0,8 с	Avariya 4 – aktivna
		от +5 до +12В, не менее 2 с	Avariya 4 – net
–	–	Напряжение ~230В подключено (отключено)	Yes 230V (No 230V)
–	–	Внешн.источник резервного питания подключен (отключен)	Yes backup (No backup)

Таблица А.3 – Тексты сообщений для системы САКЗ-МК-1(2)А (САКЗ-МК-1(2)Аi)

№вх.	Цепь	Сигнал	Текст SMS
1	Порог	меандр (от 0 до +12В; 0,5 Гц)	GAZ-Porog 1
		< 1В, не менее 0,8 с	GAZ-Porog 2
		от +5 до +12В, не менее 2 с	GAZ-Norma
2	Неисправн.	меандр (от 0 до +12В; 0,5 Гц)	Neispravnost v SAKZ
		< 1В, не менее 0,8 с	Otsutstvie neispravnosti SAKZ
		от +5 до +12В, не менее 2 с	Neispravnost v SAKZ
3	Авария 3	меандр (от 0 до +12В; 0,5 Гц)	Avariya 3 – meandr
		< 1В, не менее 0,8 с	Avariya 3 – aktivna
		от +5 до +12В, не менее 2 с	Avariya 3 – net
4	Авария 4	меандр (от 0 до +12В; 0,5 Гц)	Avariya 4 – meandr
		< 1В, не менее 0,8 с	Avariya 4 – aktivna
		от +5 до +12В, не менее 2 с	Avariya 4 – net
–	–	Напряжение ~230В подключено (отключено)	Yes 230V (No 230V)
–	–	Внешн.источник резервного питания подключен (отключен)	Yes backup (No backup)

Приложение Б Монтажные размеры



Приложение В Вид клеммного отсека

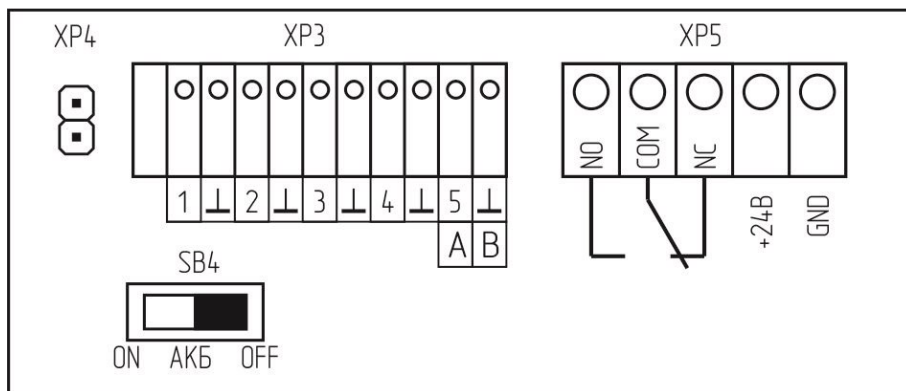


Рисунок В.1 – Расположение элементов в клеммном отсеке GSM5-104И

Приложение Г

Типовые схемы подключения к системам САКЗ-МК

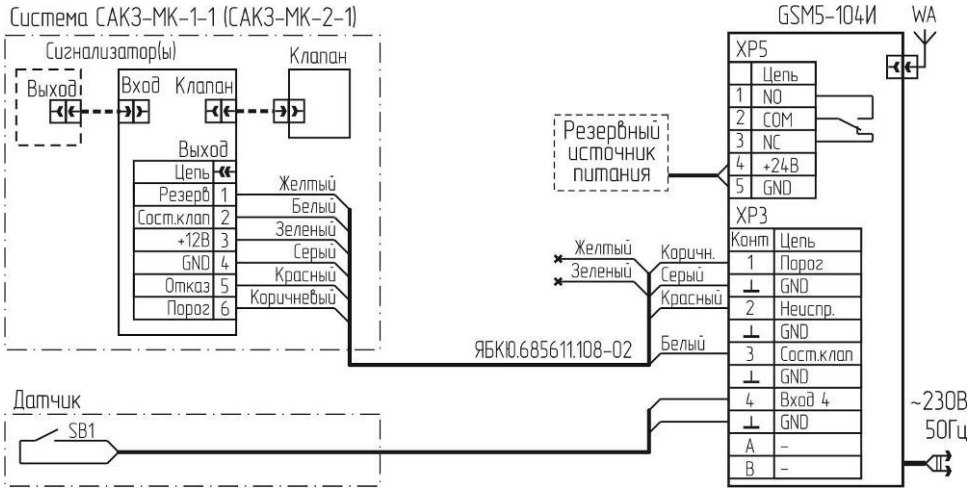


Рисунок Г.1 – Типовая схема подключения к системе САКЗ-МК-1(2)-1 бытовая

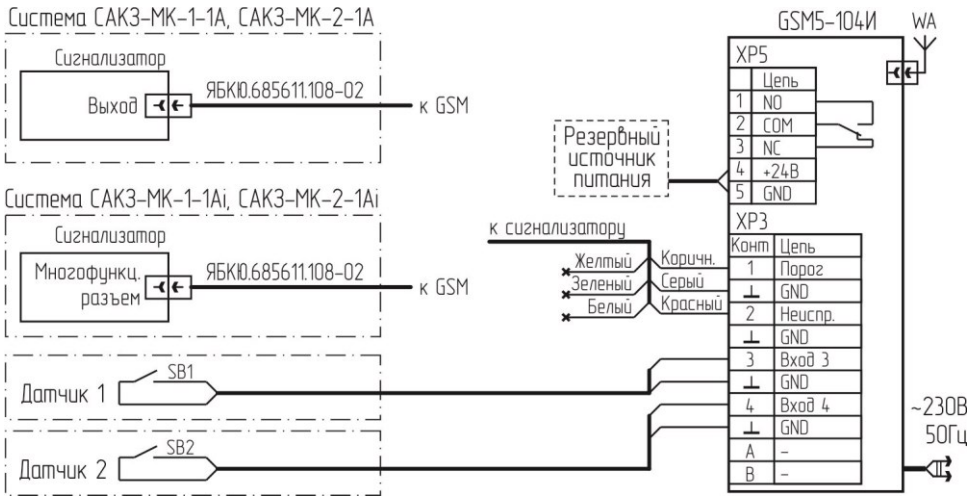


Рисунок Г.2 – Типовая схема подключения к системе САКЗ-МК-1(2)-1А(i)

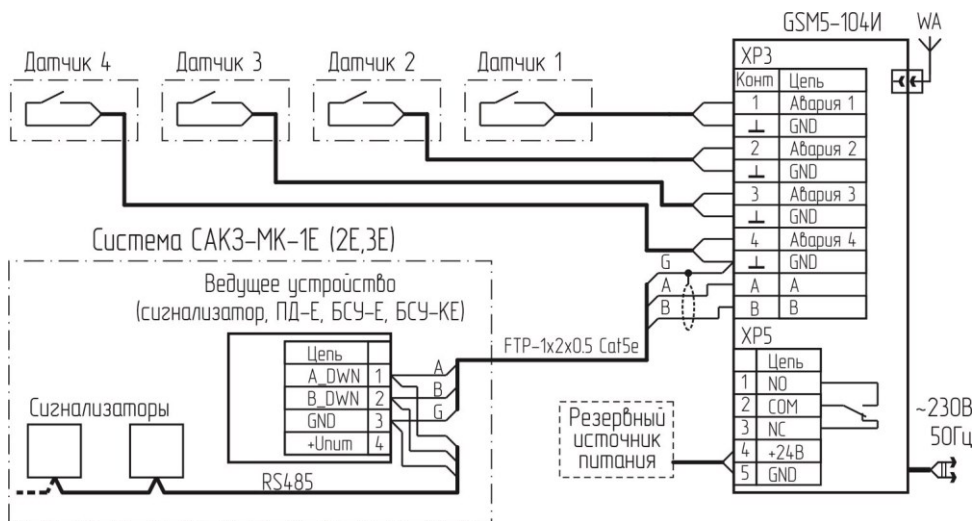


Рисунок Г.3 – Типовая схема подключения к системе САКЗ-МК-Е

ООО "ЦИТ - Плюс", 410019, Российская Федерация,
г. Саратов, мкр. 1-й им. Пугачева Е.И., д. 44Б
тел./ факс: (8452) 64-32-13, 64-92-82, 69-32-23
е-mail: info@cit-td.ru, <http://www.cit-plus.ru>.