



Общество с ограниченной ответственностью  
**"Центр Инновационных Технологий – Плюс"**

Система менеджмента качества  
ООО "ЦИТ-Плюс" соответствует  
требованиям ГОСТ Р ИСО 9001-2015,  
сертификат № 21.2242.026



## **БЛОК СИГНАЛИЗАЦИИ И УПРАВЛЕНИЯ БСУ-КЕ**

Руководство по эксплуатации  
ЯБКЮ.421453.119 РЭ



Декларация о соответствии ТР ТС 004/2011, ТР ТС 020/2011 регистрационный номер: ЕАЭС № RU Д-РУ.РА01.В.03115/21 Срок действия с 26.08.2021 по 25.08.2026 г.

Настоящее руководство по эксплуатации (далее РЭ) предназначено для ознакомления с техническими характеристиками, принципом действия, правилами монтажа и эксплуатации блока сигнализации и управления БСУ-КЕ (далее – «блок»).

*Изображение блока в настоящем РЭ приведено схематично и может незначительно отличаться от реального, что не может служить основанием для претензий.*

*Изготовитель оставляет за собой право без предварительного уведомления вносить изменения в конструкцию устройства, не ухудшающие его технические характеристики.*

**Не подлежит обязательной сертификации.**

## **ЗАПРЕЩАЕТСЯ ИСПОЛЬЗОВАТЬ УСТРОЙСТВО НЕ ПО НАЗНАЧЕНИЮ !**

### ТЕРМИНЫ И СОКРАЩЕНИЯ:

- GSM – глобальный цифровой стандарт для мобильной сотовой связи
- ModBUS – открытый коммуникационный протокол, основанный на архитектуре ведущий-ведомый (master-slave)
- RS485 – стандарт физического уровня для асинхронного интерфейса. Регламентирует электрические параметры полудуплексной многоточечной дифференциальной линии связи типа «общая шина»
- БУР – блок управления реле БУР-8
- БВх – блок расширения входов БРВ-8
- БС – блок связи
- Ведущий – устройство в сети, инициирующее обмен (посылка запросов ведомым устройствам)
- Ведомый – устройство в сети, отвечающее на запрос и не имеющее право инициировать обмен
- КЗЭУГ – клапан запорный с электромагнитным управлением газовый
- КЗГЭМ-У – клапан запорный газовый с электромагнитным управлением
- ПД-Е – пульт диспетчерский сетевой
- РЭ – руководство по эксплуатации
- СЗ – сигнализатор загазованности
- СН – сигнализатор загазованности природным газом
- СО – сигнализатор загазованности оксидом углерода
- ТО – техническое обслуживание

*ООО «ЦИТ-Плюс» имеет исключительное право на использование зарегистрированных товарных знаков:*



**САКЗ®**

**САКЗ-МК®**

## Содержание

1 ОПИСАНИЕ И РАБОТА.....	4
1.1 Назначение .....	4
1.2 Характеристики и параметры .....	4
1.3 Устройство БСУ-КЕ .....	5
1.4 Функциональные возможности .....	5
1.5 Работа.....	6
1.6 Описание Меню .....	9
1.7 Маркировка .....	13
1.8 Упаковка .....	13
2 ИСПОЛЬЗОВАНИЕ ПО НАЗНАЧЕНИЮ.....	13
2.1 Эксплуатационные ограничения .....	13
2.2 Меры безопасности.....	13
2.3 Указания по монтажу.....	14
2.4 Настройка блока.....	14
2.5 Подготовка блока к эксплуатации .....	22
2.6 Использование изделия .....	24
3 ТЕХНИЧЕСКОЕ ОБСЛУЖИВАНИЕ И РЕМОНТ .....	25
3.1 Общие указания .....	25
3.2 Меры безопасности.....	25
3.3 Порядок технического обслуживания .....	25
3.4 Ремонт.....	26
3.5 Возможные неисправности и способы устранения.....	26
Приложение А. Логика работы БСУ-КЕ.....	28
Приложение Б. Монтажные размеры .....	29
Приложение В. Типовая схема подключения.....	30
Приложение Г. Расположение клеммников БСУ-КЕ.....	30
Приложение Д. Схемы подключения клапанов .....	31
Приложение Е. Тексты SMS сообщений .....	32
Приложение Ж. Описание регистров БСУ-КЕ.....	33

# 1 ОПИСАНИЕ И РАБОТА

## 1.1 Назначение

Блок сигнализации и управления БСУ-КЕ (далее – блок) служит для приема, индикации и запоминания сигналов от сигнализаторов загазованности, шлейфа пожарных извещателей типа ИП212-45, ИП212-141М, ИП212-189, датчиков охраны, внешних датчиков, датчика положения запорного газового клапана, а также формирования выходных сигналов управления исполнительными устройствами в предаварийной ситуации и сигнала управления импульсным электромагнитным клапаном газоснабжения с ручным взводом при аварийной ситуации.

Блок предназначен для работы в составе систем автоматического контроля загазованности САКЗ-МК-3Е. Допускается использовать блок совместно с другими устройствами, при условии совместимости входных/выходных сигналов.

Блок способен управлять нормально закрытым клапаном типа КПЭГ с ручным взводом с рабочим напряжением ~230 В и максимальным потребляемым током не более 2 А.

Пример обозначения при заказе:

**Блок сигнализации и управления БСУ-КЕ ЯБКЮ.421453.003 ТУ**

## 1.2 Характеристики и параметры

Основные технические характеристики блока приведены в таблице 1.

Таблица 1 – Основные технические характеристики и параметры

Наименование параметра или характеристики	Значение
Время срабатывания, с, не более	2
Количество подключаемых сигнализаторов загазованности, не более	240
Количество входов типа «сухой контакт» для подключения датчиков: - аварий «Вход 1», «Вход 2» - охранной сигнализации	2 1
Количество входов для подключения шлейфа пожарной сигнализации	1
Напряжения состояний дискретных входных сигналов: - логический ноль, В, не более - логическая единица, В	0,5 6 ... 27
Количество выходов «Реле» типа «сухой контакт»	3
Максимальный коммутируемый ток контактов реле при напряжении переменного тока 220В частотой 50 Гц, А, не более	2
Параметры импульсного сигнала управления клапаном: - амплитуда, В (максимальный выходной ток, А) - длительность импульса (период следования), сек.	37±5 (9) 0,5/5
Напряжение питания переменного тока частотой (50±1) Гц, В	от 190 до 253
Потребляемая мощность, ВА, не более	10
Габаритные размеры, мм, не более	200×190×110
Масса, кг, не более	1,0

Условия эксплуатации блока:

- диапазон рабочих температур окружающей среды от минус 10°C до плюс 50°C;
- относительная влажность воздуха не более 80 % при температуре 25°C;
- атмосферное давление от 86 кПа до 106,7 кПа.

Режим работы – непрерывный.

Вид климатического исполнения УХЛ 3.1 ГОСТ 15150-69.

Степень защиты оболочки IP54 по ГОСТ 14254-2015.

Класс защиты от поражения электрическим током - II по ГОСТ 12.2.007.0-75.

Назначенный срок службы блока – 12 лет, в том числе срок хранения 1 год в упаковке изготовителя в складских помещениях.

### 1.3 Устройство БСУ-КЕ

Внешний вид приведен на рисунке 1.

Блок выполнен в прямоугольном корпусе из ударопрочного пластика с откидной крышкой. На лицевой панели расположены: 8-строчный ЖКИ дисплей, кнопки управления и индикаторы «Питание» и «Авария».

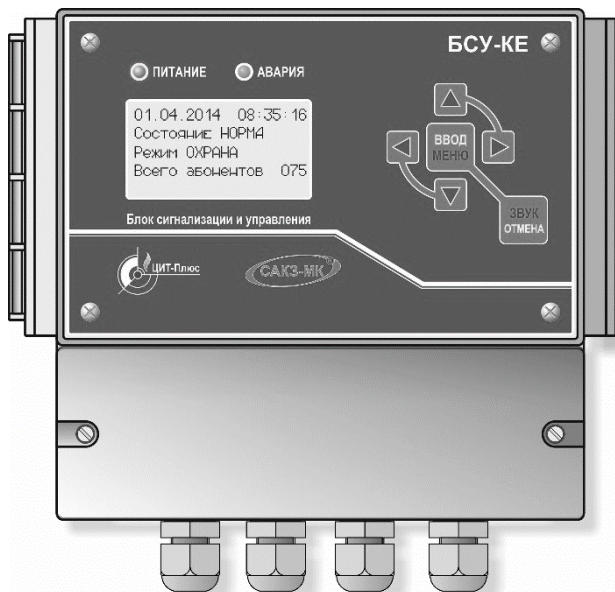


Рисунок 1 – Внешний вид БСУ-КЕ

В нижней части корпуса расположен клеммный отсек, закрываемый крышкой.

Блок имеет звуковой излучатель, сигнализирующий о поступлении внешних сигналов или неисправности и два встроенных порта RS485. Порт 1 используется для подключения к блоку внешних (ведомых) контролируемых устройств, таких как сигнализаторы загазованности, блоки управления реле и другие. Порт 2 используется для подключения устройств удаленного контроля: GSM модема стороннего производителя, блока связи с другими системами и интеграции в SCADA-системы. Протокол связи – Modbus.

В составе блока имеются три реле, предназначенные для управления внешними устройствами. Логика работы реле (заводские установки) в виде схемы приведена в приложении А. Логика может быть изменена пользователем.

Блок можно использовать без клапана в качестве приёмника аварийных сигналов и их регистрации в журнале.

### 1.4 Функциональные возможности

1.4.1 Световая индикация включенного состояния.

1.4.2 Звуковая и световая индикации, вывод информации на дисплей при:

- загазованности, превышающей установленные значения;
- срабатывании датчиков, подключенных к входам «Вход 1», «Вход 2»;

– срабатывании датчиков пожарной и охранной сигнализаций, а также датчиков, подключенных к БСУ-КЕ через блок БРВ-8;

- закрытом состоянии клапана;
- потере связи с сигнализаторами или клапаном с импульсным управлением;
- отказе любого сигнализатора загазованности или клапана;
- неисправности блока.

#### 1.4.3 Закрытие клапана (клапанов) при:

- загазованности, превышающей установленное значение;
- срабатывании датчиков, подключенных к входам «Вход 1», «Вход 2»;
- срабатывании датчиков пожарной сигнализации;
- отключении электроэнергии (заводская установка);

#### 1.4.4 Закрытие клапана, подключенного к любому сигнализатору.

#### 1.4.5 Сохранение в энергонезависимой памяти (журнал событий) информации:

- срабатывании сигнализаторов загазованности;
- срабатывании датчиков, подключенных к входам «Вход 1», «Вход 2»;
- срабатывании пожарной и охранной сигнализаций;
- отключении и включении питания.

П р и м е ч а н и е – Блок запоминает дату, время и адрес сработавшего устройства.

#### 1.4.6 Возврат в исходное состояние:

- при нажатии кнопки «Отмена» после устранения причины аварии (ручное квитирование);
- автоматически (автоматическое квитирование) – на объектах без постоянного присутствия персонала.

1.4.7 Включение выходного реле К1 при загазованности, превышающей значения «Порог 1» и «Порог 2» (заводские установки).

#### 1.4.8 Отключение выходного реле К2 (заводские установки) при:

- загазованности, превышающей установленное значение;
- срабатывании датчика «Пожар»;
- срабатывании датчиков, подключенных к входам «Вход 1», «Вход 2».

1.4.9 Включение выходного реле К3 при наличии любого аварийного сигнала (заводские установки).

#### 1.4.10 Постоянная самодиагностика.

### 1.5 Работа

Блок может находиться в следующих состояниях:

1 «**Норма**» – автоматическая работа при отсутствии входных сигналов и отказов;

2 «**Срабатывание**» – автоматическая работа при наличии входных сигналов;

3 «**Отказ**» – автоматическая работа при наличии отказов блока или абонентов сети;

4 «**Меню**» – ручное управление: просмотр журнала, настройки, наладка и др.

Режимы: под охраной, снят с охраны, журнал, тестирование, состав системы, настройка, наладка.

Нажатие кнопки «Отмена» в состоянии «Срабатывание» временно отключит звуковой сигнал и реле К3. После устранения причин срабатывания блок вернется в состояние «НОРМА» автоматически.

Если звуковой сигнал не был предварительно отключен, то после устранения причин аварии (за исключением срабатывания блока от сигнала охранной сигнализации) нажатие кнопки «Отмена» вернет блок в исходное состояние.

#### 1.5.1 Включение

При включении блок проводит самотестирование, затем – при отсутствии загазованности, входных аварийных сигналов и отказов – включится реле К2.

Начнется отсчет предварительно установленного времени задержки реагирования на сигнал датчика «Охрана» (по умолчанию – 10 с).

Пример информации, отображаемой на дисплее, приведен на рисунке 2.

*Примечание – Здесь и далее приведена логика работы реле в соответствии с заводскими установками. Пользователь имеет возможность изменить логику в соответствии с инструкциями подраздела 2.4 «Настройка блока».*

Дата	Время
Состояние:	НОРМА
Задержка	25
Всего устройств: 023	

Рисунок 2 – Вид дисплея в режиме задержки

абонентов сети и проверяет состояние входных сигналов. Реле К1 и К3 отключены, К2 – включено. При появлении входных сигналов блок запоминает их во внутренней памяти, формирует выходные сигналы и включает сигнализацию. Нажатие кнопки «ЗВУК» позволяет временно отключить звуковой сигнал и реле К3. Кнопкой «ВВОД» можно открыть журнал событий.

#### 1.5.2 Срабатывание датчика охраны Состояние – «СРАБАТЫВАНИЕ».

Дата	Время
Сост.:	СРАБАТЫВАНИЕ
Вход:	ОХРАНА
Всего событий	XXX

Рисунок 3 – Вид дисплея при срабатывании датчика «ОХРАНА»

#### Состояние – «СРАБАТЫВАНИЕ».

Дата	Время
Сост.:	СРАБАТЫВАНИЕ
ГАЗ: 1 СН	XXX
ГАЗ: 1 СО	XXX
Всего событий	XXX

Рисунок 4 – Вид дисплея при загазованности по 1 порогу

Дата	Время
Сост.:	Срабатывание
ГАЗ: 2 СН	XXX
ГАЗ: 2 СО	XXX
Клапан абон. закрыт	
Клапан БСУ закрыт	
Всего событий	XXX

Рисунок 5 – Вид дисплея при загазованности по 2 порогу

В течение времени задержки блок не реагирует на состояние датчика охранной сигнализации.

По истечении времени блок автоматически переключится в режим охраны. На дисплее вместо текста «Задержка» появится «Режим: Под охраной».

Если в течение времени задержки гашения дисплея не будет нажата ни одна кнопка, подсветка дисплея отключится.

В процессе работы блок непрерывно опрашивает

Включится звуковой сигнал, начнет мигать индикатор «Авария», включится реле К3. Пример отображаемой информации приведен на рисунке 3.

Нажатие кнопки «ЗВУК» отключит звуковой сигнал, реле К3, индикатор «Авария» погаснет. Блок переключится в режим «СНЯТ С ОХРАНЫ» – работы без контроля датчика охранной сигнализации. На дисплее появится сообщение «Состояние: НОРМА, «Режим: Без охраны».

#### 1.5.3 Загазованность выше «Порог 1»

Включается прерывистый звуковой сигнал, реле К1, К3, мигает индикатор «Авария».

При соответствующей настройке отключится реле К2 и появится сигнал закрытия клапана на разьеме «Клапан». Пример информации, отображаемой на дисплее, приведен на рисунке 4.

В строке «ГАЗ» отображается порог срабатывания, вид газа и адрес первого сработавшего сигнализатора.

После устранения причин срабатывания блок вернется в состояние «НОРМА» автоматически, погаснет индикатор «Авария».

#### 1.5.4 Загазованность выше «Порог 2»

Состояние – «СРАБАТЫВАНИЕ». Вид дисплея приведен на рисунке 5.

Включится непрерывный звуковой сигнал, индикатор «Авария» светится непрерывно. Отключится реле К2, включится реле К1 и К3. Подается импульс для закрытия клапана на разьем «Клапан» (заводская установка).

Закрывание клапана абонента и клапана, подключенного к блоку, сопровождается выводом на дисплей соответствующей информации: «Клапан абон. закрыт», «Клапан БСУ закрыт».

Дата	Время
Сост. : СРАБАТЫВАНИЕ	
ГАЗ: 1 СН	XXX
ГАЗ: 1 СО	XXX
Клапан абон. закрыт	
Клапан БСУ закрыт	
Всего событий	XXX

Рисунок 6 – Вид дисплея при загазованности ниже порога 2

Дата	Время
Состояние: СРАБАТЫВАНИЕ	
Клапан абон. закрыт	
Клапан БСУ закрыт	
Всего событий	XXX

Рисунок 7 – Вид дисплея после устранения загазованности

Включится прерывистый звуковой сигнал, мигает индикатор «Авария», включится реле К3. После устранения причин срабатывания и нажатии кнопки «ОТМЕНА» блок вернется в состояние «НОРМА», индикатор «Авария» погаснет.

Дата	Время
Состояние: Отказ	
Абонент	XXX
К-во сигнализ:	1
Всего событий	XXX

Рисунок 8 – Вид дисплея при отказе сигнализатора

Дата	Время
Сост. : Срабатывание	
Вход 1 (2) (Пожар)	
Клапан БСУ закрыт	
Всего событий - XXX	

Рисунок 9 – Вид дисплея при наличии сигнала «Вход 1» или «Вход 2»

Дата	Время
Состояние: Отказ	
Клапан БСУ обрыв	
Всего событий - XXX	

Рисунок 10 – Вид дисплея при отказе клапана

1.5.5 Загазованность снизилась ниже значения «Порог 2»

Состояние – «СРАБАТЫВАНИЕ». Вид дисплея приведен на рисунке 6.

Звуковой сигнал переключится в прерывистый режим, мигает индикатор «Авария». Реле К2 отключено, К1 и К3 – включено.

1.5.6 Загазованность снизилась ниже значения «Порог 1»

Вид дисплея приведен на рисунке 7.

После нажатия кнопки «ОТМЕНА» звуковой сигнал отключится, реле К1 отключится, К2 – включится. Кнопкой «ВВОД» можно открыть журнал событий.

После открытия клапана (клапанов) блок вернется в состояние «НОРМА», погаснет индикатор «Авария», реле К3 отключится.

1.5.7 Наличие сигнала "Отказ" от сигнализатора

Вид дисплея приведен на рисунке 8.

Включится прерывистый звуковой сигнал, мигает индикатор «Авария», включится реле К3.

После устранения причин срабатывания и нажатии кнопки «ОТМЕНА» блок вернется в состояние «НОРМА», индикатор «Авария» погаснет.

1.5.8 Наличие сигнала «Вход 1», «Вход 2» или «Пожар».

Включится непрерывный звуковой сигнал, отключится реле К2, включится реле К3, индикатор «Авария» светится непрерывно. Подается импульс для закрытия клапана на разъем «Клапан».

Пример информации, отображаемой на дисплее, приведен на рисунке 9.

После устранения причин срабатывания и открытия клапана звуковой сигнал автоматически отключится, индикатор «Авария» погаснет и включится реле К2. Блок вернется в состояние «НОРМА».

1.5.9 Обрыв цепи управления или катушки клапана, подключенного к блоку

Включится звуковой сигнал, реле К3, индикатор «Авария» мигает.

Пример информации, отображаемой на дисплее, приведен на рисунке 10.

После устранения причин срабатывания и открытия клапана звуковой сигнал автоматически отключится, индикатор «Авария» погаснет. Блок вернется в состояние «НОРМА».



1.5.10 Наличие сигнала «Клапан БСУ закрыт» (контакт «Датч.клапана» разъема Клапан»). Включится звуковой сигнал, реле К3. индикатор «Авария» светится непрерывно. На дисплей выводится сообщение: «Клапан БСУ закрыт».

После открытия клапана индикатор «Авария» погаснет. Блок вернется в состояние «НОРМА».

1.5.11 Нажатие кнопки «Контроль» на внешнем устройстве (например, сигнализаторе).

Дата, время и адрес устройства, на котором была нажата кнопка будут зафиксированы в журнале событий.

1.5.12 Отключение электроэнергии

Подается импульс для закрытия клапана на разъем «Клапан».

Примечание – Возможно изменить логику так, чтобы при отключении электроэнергии клапан остался открытым (см. подраздел 2.4 «Настройка блока»).

## 1.6 Описание Меню

1.6.1 Настройка логики работы блока, управление режимами работы и контроль параметров осуществляется через систему меню. Описание меню приведено в таблице 2.

Меню содержит 8 пунктов:

1 Охрана

2 Журнал

3 Состав системы

4 Тестирование

5 Настройки системы

6 Состояние абонента

7 Наладка

8 Версия ПО БСУ-КЕ

Вход в меню – кнопка «МЕНЮ», переходы по пунктам – кнопками «▲» и «▼» «▶», «◀», вход в подпункт – кнопка «ВВОД», выход – «ОТМЕНА».

Доступ к режиму «Тестирование» осуществляется по паролю «111», к режимам «Настройка», «Наладка» – по паролю «222» (заводские значения). При запросе пароля необходимо нажать кнопку «ВВОД», затем кнопками «▶» и «◀» выделить нужный разряд, а кнопками «▲» и «▼» установить нужную цифру. Подтвердить пароль нажатием кнопки «ВВОД». Пароли могут быть изменены пользователем в любое время.

**Примечание – необходимо обеспечить надежное хранение паролей. Без них управление описанными выше режимами будет невозможно.**

1.6.2 Для работы с GSM модемом стороннего производителя необходимо в меню «Настройка системы» – «Внешние устройства» – «GSM модем» выбрать «Да». В этом случае порт 2 RS485 настроен на работу только с модемом и работа в SCADA-системе невозможна.

Выбор «Нет» настраивает порт 2 RS485 на работу в SCADA-системе по протоколу Modbus.

1.6.3 При использовании GSM извещателя типа GSM5-104И производства ООО «ЦИТ-Плюс» настройки в соответствии с п.1.6.2 не требуются. В меню «Настройка системы» – «Внешние устройства» – «GSM модем» выбрать «Нет».

Через порт 2 RS485 блок может быть подключен к SCADA-системе по протоколу Modbus.

Таблица 2 – Описание меню

№ №	Описание
1	<p><b>Охрана</b></p> <p><b>Включение/выключение</b> режима «охрана»</p> <p><b>Задержка</b> (время задержки включения режима охраны 10...100 с)</p>
2	<p><b>Журнал</b> - Просмотр адресов устройств, даты, времени события</p>
3	<p><b>Состав системы</b></p> <p>Просмотр списка подключенных устройств, в формате:</p> <p><b>Абонентов всего</b> – xxx – общее количество абонентов в сети</p> <p><b>СО = xxx/нет</b> – количество сигнализаторов СО</p> <p><b>СН = xxx/нет</b> – количество сигнализаторов СН</p> <p><b>БВх = xxx/нет</b> – количество блоков входов</p> <p><b>БУР = xxx/нет</b> – количество блоков управления реле</p> <p>▲</p> <p>▼</p> <p><b>Отсутствующих</b> – 000</p> <p><b>Клапан БСУ:</b> КЗЭУГ/КЗГЭМ/Нет – наличие, тип клапана</p> <p><b>Панель оператора:</b> Есть/Нет</p> <p><b>GSM модем:</b> Есть/Нет</p> <p><b>Задымленных:</b> xxx/Нет</p> <p><b>Загазованных:</b> xxx/Нет</p> <p><b>Нет связи:</b> xxx/Нет</p> <p><b>Неисправных:</b> xxx/Нет</p> <p>▲</p> <p>▼</p> <p><b>Отказов БСУ-КЕ:</b> xxx/Нет</p> <p><b>Загазованных СН:</b> xxx/Нет</p> <p><b>Загазованных СО:</b> xxx/Нет</p> <p><b>Включенных БУР:</b> xxx/Нет</p> <p><b>Включенных БВх:</b> xxx/Нет</p> <p><b>Внешний контакт СЗ:</b> xxx/Нет</p>
4	<p><b>Тестирование</b> (<i>требуется ввод пароля №1, заводской - 111</i>)</p> <p><b>БСУ ТЕСТ Вкл/Выкл</b> – проверка световой и звуковой индикации</p> <p><b>Сигнализатор ТЕСТ</b> – тестирование выбранного сигнализатора (ввести адрес)</p> <p><b>Клапан абонента ТЕСТ</b> – проверка клапана, подключенного к выбранному сигнализатору</p> <p><b>Клапан БСУ ТЕСТ</b> – проверка работы клапана, подключенного к БСУ-КЕ</p> <p><b>Реле БСУ ТЕСТ</b> – проверка срабатывания реле 1, 2, 3</p> <p><b>Внешн.реле ТЕСТ</b> – проверка срабатывания выбранного реле в БУР</p>

№	Описание	
5	<b>Настройки системы</b> (требуется ввод пароля № 2, заводской - 222)	Зав. уст-ки
	Дата – Установка даты	текущие дата и время
	Время – Установка времени	000
	Количество абонентов – общее число абонентов в сети	
	Прог.адресов – Присвоение абонентам адресов и параметров	
	Кол.абонентов (не изменяется)	000
	Программирование адресов	Выкл
	Кол.ведомых	001
	Номер радиоканала	001
	Мощность радио	10
	Адрес БСУ	000
	SF	7
	Адрес БСУ (для SCADA)	001
	Отключения дисплея – настройка времени отключения подсветки, с	060
	Панель оператора – наличие сенсорной панели оператора	Нет
	Заводские настройки – сброс настроек к заводским	Да
	Настройка клапана БСУ	
	Наличие клапана – (есть/нет)	Есть
	Тип клапана – КЗЭУГ/КЗГЭМ	КЗЭУГ
	Порог по СН – срабатывание клапана БСУ-КЕ по «Порог1» или «Порог2»	Порог 2
Порог по СО – срабатывание клапана БСУ-КЕ по «Порог1» или «Порог2»	Порог 2	
Логика – Всегда, Больше одного события, Больше двух событий	Всегда	
Настройка реле БСУ		
Реле 1	Вкл.по «Порог 1»	
Реле 2	Откл.по «Порог 2»	
Реле 3*	Вкл.по люб.сигн.	
Смена паролей – изменение паролей		
Внешние устройства – параметры портов RS485, абонентов, состав системы		
Выбор абонента (ввести адрес)		
для сигнализатора:	Изменить адрес Количество ведомых Номер радиоканала Мощн. радио (5,10,20,50,100 мВт)	адрес 000 000 10
для БРВ-8:	Изменить адрес Норм состоянии входа – НО/НЗ	000 НО
для БУР-8:	Изменить адрес Выбор события* Адрес события («0»-БСУ-КЕ) Норм.сост.вых. Выкл/Вкл	000 «Нет» адрес Выкл
GSM модем – Нет/Да		Нет
События для передачи* Ном. 1 8xxxxxxxxx ... Ном. 5 8xxxxxxxxx		«Нет» (СМС не отправляются)
Список отсутствующих устройств		
Состояние: Список пуст Добавить: xxx-xxx Очистить: xxx-xxx Нет связи: xxx Отсутствуют: xxx		
Настройка портов RS485		
Бод RS485_1		115200
Бит четн.1		EVEN
Бод RS485_2		Авто
Бит четн.2		EVEN
Настройка входов БСУ		
Вход 1		замкнутый
Вход 2	Тип внешнего датчика: Нормально разомкнутый/замкнутый	замкнутый
Охрана		замкнутый

№	Описание	
6	<p><b>Состояние устройства</b> (вид меню зависит от типа устройства):</p> <p><b>Пульт ПД-Е</b></p> <p>Тип: ПД-Е  Версия ПО: версия программного обеспечения  Адрес: сетевой адрес пульта</p> <p><b>Блок БУР-8 (БРВ-8)</b></p> <p>Состояние: Вкл/Выкл  Тип: БУР (БРВ)  Версия ПО: версия программного обеспечения  Адрес: сетевой адрес блока</p> <p><b>Сигнализатор загазованности</b></p> <p>Порог 1: технологическое значение уставки порога 1  Порог 2: технологическое значение уставки порога 2  Температура: текущая температ.в зоне контроля сигнализатора  Загазованность: технологическое значение загазованности  Тип: СО/СН  Версия ПО: версия программного обеспечения  Адрес: сетевой адрес блока</p>	
7	<p><b>Наладка</b> (требуется ввод пароля №1, заводской - 111)</p> <p>Вход 1 – Реакция на сигнал от входа 1  Вход 2 – Реакция на сигнал от входа 2  Вход ОХРАНА – Реакция на сигнал «Охрана»  Вход ПОЖАР – Реакция на сигнал «Пожар»  ЗВУК – Включение звука при срабатывании  ГАЗ – Срабатывание от сигнализаторов  КВИТИРОВАНИЕ</p>	<p>Зав. уст-ки</p> <p>Разрешено</p> <p>Разрешено</p> <p>Разрешено</p> <p>Разрешено</p> <p>Разрешено</p> <p>Ручное</p>
8	Версия ПО БСУ-КЕ	031
<p>П р и м е ч а н и е – *Сигнал (событие) срабатывания выбирается из списка:</p> <ul style="list-style-type: none"> <li>– «Нет» – логика работы соответствует приведенной в приложении «А» (кроме GSM)</li> <li>– «Порог 1 СН»</li> <li>– «Порог 2 СН»</li> <li>– «Пожар»</li> <li>– «Охрана»</li> <li>– «Вход 1»</li> <li>– «Вход 2»</li> <li>– «Входы БСУ» (любой сигнал),</li> <li>– «Включение БВх» (срабатывание «НО» контакта)</li> <li>– «Выключение БВх» (срабатывание «НЗ» контакта)</li> <li>– «Клапан закрыт»</li> <li>– «Обрыв клапана»</li> <li>– «Неисправность БСУ»</li> <li>– «Порог 1 СО»</li> <li>– «Порог 2 СО»</li> </ul>		

## 1.7 Маркировка

На корпус блока наносится следующая информация:

- страна, где изготовлено оборудование;
- наименование и обозначение изделия;
- товарный знак или наименование предприятия – изготовителя;
- напряжение питания, частота тока и номинальная потребляемая мощность;
- знак класса электробезопасности и степень защиты оболочки;
- дата выпуска и заводской номер.

На транспортную тару наносятся:

- манипуляционные знаки по ГОСТ 14192-96: «Хрупкое. Осторожно»; «Беречь от влаги»; «Ограничение температуры»;
- наименование грузополучателя и пункт назначения;
- наименование грузоотправителя и пункт отправления;
- масса брутто и нетто.

## 1.8 Упаковка

Для упаковывания применяется индивидуальная транспортная упаковка и транспортная тара.

Индивидуальная транспортная упаковка изготавливается из картона гофрированного, вариант ВУ–II–Б–8 по ГОСТ 23216-78.

Для транспортирования блок упаковывают в транспортную тару – ящики из гофрированного картона по ГОСТ 9142-84.

## 2 ИСПОЛЬЗОВАНИЕ ПО НАЗНАЧЕНИЮ

### 2.1 Эксплуатационные ограничения

Блок должен эксплуатироваться в помещениях, исключающих его загрязнение.

В атмосфере помещений содержание коррозионно-активных агентов не должно превышать значений, установленных для атмосферы типа 1 по ГОСТ 15150-69. Окружающая среда должна быть не взрывоопасная.

**При проектировании и монтаже кабельной системы должны быть учтены требования ГОСТ Р 53246-2008 «Системы кабельные структурированные. Проектирование основных узлов системы. Общие требования» и ГОСТ Р 56553-2015 «Слаботочные системы. Кабельные системы. Монтаж кабельных систем. Планирование и монтаж внутри зданий».**

**Отсутствие экранирования линии RS485 может привести к потерям связи и срабатыванию сигнализации.**

### 2.2 Меры безопасности

Во избежание несчастных случаев и аварий запрещается приступать к работе с блоком, не ознакомившись с настоящим РЭ.

Монтаж и пуско-наладочные работы должны выполняться специализированными организациями, имеющими право на выполнение данных работ, в соответствии с проектным решением и эксплуатационной документацией.

К монтажу и техническому обслуживанию блока допускаются лица, прошедшие аттестацию в квалификационной комиссии, изучившие настоящее РЭ и имеющие квалификационную группу по электробезопасности не ниже III.

При монтаже и эксплуатации блока действуют общие положения по технике безопасности в соответствии с требованиями ГОСТ 12.2.007.0-75.

Применяемый инструмент должен соответствовать типу и размерам крепежа.

**ЗАПРЕЩАЕТСЯ ПРОВОДИТЬ РАБОТЫ ПО УСТРАНЕНИЮ НЕИСПРАВНОСТЕЙ ПРИ НАЛИЧИИ НА БЛОКЕ ЭЛЕКТРОПИТАНИЯ.**

**НЕ ДОПУСКАЮТСЯ МЕХАНИЧЕСКИЕ УДАРЫ ПО КОРПУСУ БЛОКА.**

## **2.3 Указания по монтажу**

### **2.3.1 Общие сведения**

Блок устанавливают в месте, удобном для доступа к кнопкам и наблюдения за состоянием индикаторов. Электрическая розетка должна располагаться на расстоянии, соответствующем длине сетевого кабеля.

Блок крепят к стене при помощи дюбелей диаметром 4 мм (не входят в комплект поставки) и 4 кронштейнов из комплекта поставки. Рекомендуемые размеры и расположение крепежных отверстий приведены в приложении Б.

Соединения блока с другими устройствами с использованием RS-485 выполняются гибким медным кабелем с витой парой категории Cat5e (FTP, UTP) сечением жил от 0,2 до 0,52 мм<sup>2</sup>, длиной не более 1000 метров.

Типовая схема подключения приведена в приложении В.

Соединение между блоком и аварийными датчиками выполняется гибким медным кабелем длиной не более 500 метров и сечением жил от 0,5 до 1,0 мм<sup>2</sup>. Диаметр оболочки – не более 8 мм.

Соединение с клапаном типа КЗГЭМ-У, КЗЭУГ выполняют кабелем из комплекта поставки клапана.

Соединение с клапаном типа КПЭГ выполняется гибким медным кабелем длиной не более 50 метров и сечением жил от 0,5 до 1,0 мм<sup>2</sup>. Диаметр оболочки – не более 8 мм.

Для клапана типа MADAS EVPS в меню БСУ-КЕ выбрать тип клапана «КЗГЭМ». При включении блока, а также при сбросе сигнала аварии для открытия клапана с медленным открытием – удерживать нажатой кнопку «Задержка» до момента срабатывания индикатора положения.

Нумерация разъемов кабелей клапана приведена в приложении Д.

### **2.3.2 Монтаж включает в себя следующие работы:**

- монтаж розетки (прокладка кабеля питания), подключение ее к сети 230В~;
- крепление кронштейнов к корпусу блока, монтаж блока на стену;
- прокладка и подключение соединительных кабелей между блоком и другим устройствами;
- настройка блока.

Доступ к клеммникам блока возможен после снятия крышки клеммного отсека. Для этого необходимо отвернуть два винта, расположенные по краям крышки.

Расположение клеммников показано в приложении Г. В клеммный отсек кабеля заводятся через герметичные вводы.

## **2.4 Настройка блока**

Настройка необходима для правильной работы в конкретных условиях.

Если необходимо, чтобы импульсный клапан, подключенный к блоку, закрывался при отключении электроэнергии – необходимо установить перемычку ХР2 (см. приложение Г). Если блок установлен в конце линии RS485, необходимо установить перемычку терминального резистора: ХР3 для ХТ5 и/или ХР4 для ХТ6 (см. приложение Г). Перемычка считается установленной, если контакты вилки ХР замыкает джампер типа MJ-O-6 или аналогичный с шагом 2,54 мм.

Настройка выполняется с помощью меню «Настройка». В этом режиме устройство продолжает контролировать состояние подключенных устройств.

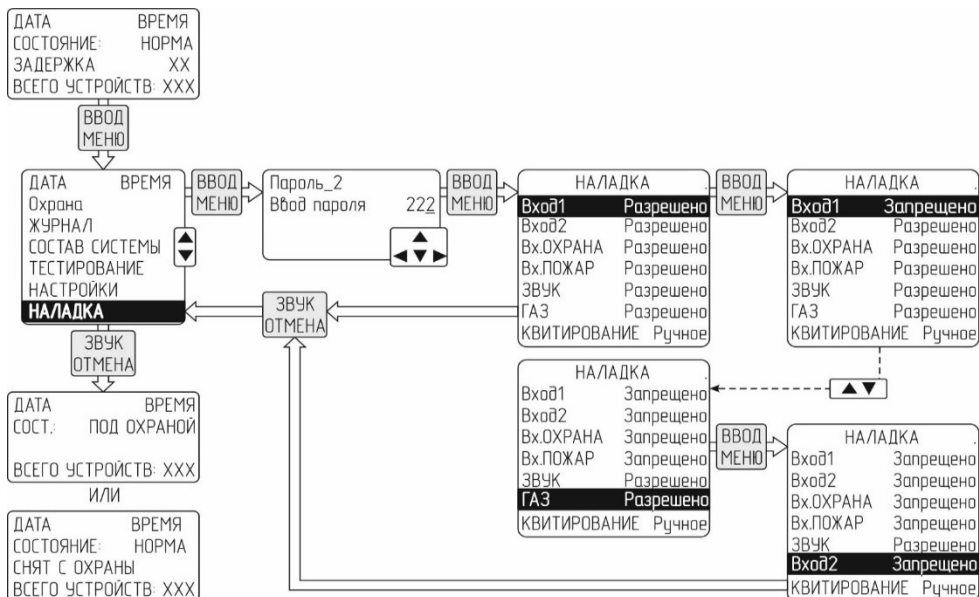
Далее приведен порядок настройки блока для систем автоматического контроля загазованности САКЗ-МК-3Е(-Л).

### **2.4.1 Подготовка к настройке**

После подачи питания на блок начнется отсчет времени постановки на охрану.

Для удобства первичной настройки блока рекомендуется отключить реагирование блока на внешние сигналы.

Для этого необходимо в режиме НАЛАДКА установить запрет на входные сигналы:



Если будет отключен хотя бы один вход – на дисплее будет постоянно присутствовать сообщение «РЕЖИМ «НАЛАДКА»».

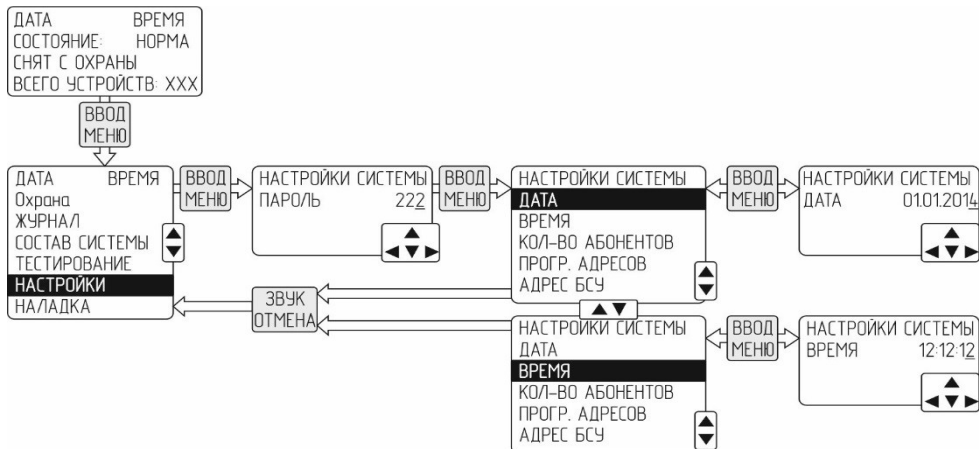
В состоянии «НОРМА» текст «РЕЖИМ «НАЛАДКА»» будет отсутствовать.

#### 2.4.2 Настройка даты и времени

Убедиться, что блок в состоянии «НОРМА», режим «Снят с охраны» или «Под охраной».

Нажать «ВВОД». В меню выбрать пункт «НАСТРОЙКИ» и нажать «ВВОД».

Кнопками ►, ◀, ▲ и ▼ ввести пароль №2 (заводское значение «222») и нажать кнопку «ВВОД»:



Установка даты и времени производится кнопками ►, ◀, ▲ и ▼, подтверждение – кнопка «ВВОД».

### 2.4.3 Программирование адресов сигнализаторов и пульта

Устройства должны быть подключены к блоку по интерфейсу RS485, и на них должно быть подано питание.

Рекомендуется выполнить программирование адресов до проведения монтажа с использованием схем, приведенных на рисунке 14. В этом случае, питание может быть подано только на блок БСУ-КЕ.

- а) установить все переключатели на ведомом устройстве в положение «OFF»;
- б) подать напряжение питания на БСУ-КЕ – должен включиться индикатор «Питание»;
- в) обнулить количество абонентов (по рисунку 12):
  - нажать «Меню», выбрать пункт «Настройки», нажать «Ввод»;
  - кнопками **▶**, **◀**, **▲** и **▼** ввести пароль (заводской «222») и нажать кнопку «Ввод»;
  - кнопками **▲** и **▼** выбрать пункт «Кол-во абонентов» и нажать кнопку «Ввод»;
  - кнопками **▶**, **◀**, **▲** и **▼** установить значение «000» и нажать кнопку «Ввод»;



Рисунок 12 – Порядок обнуления количества абонентов

- г) включить программирование адресов:
  - кнопками **▲** и **▼** выбрать пункт «Прогр.адресов» и нажать кнопку «Ввод»;
  - кнопками **▲** и **▼** выбрать пункт «Прогр.адресов ВЫКЛ» и нажать кнопку «Ввод» – в строке должно появиться «Прогр.адресов ВКЛ»:

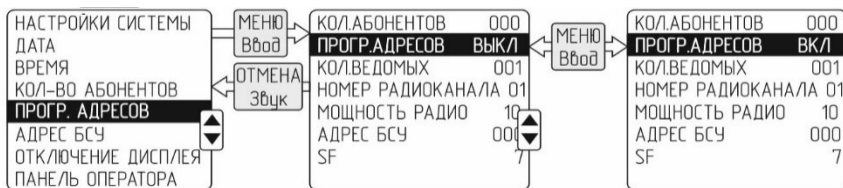


Рисунок 13 – Включение режима программирования адресов

- д) при необходимости изменить:

- **номер радиоканала** – для каждой подгруппы сигнализаторов с радиоканалом должен быть выбран свой канал из ряда:
  - для устройств с частотой 433 МГц: «1» – 433,175МГц; «2» – 433,375 МГц; «3» – 433,575; «4» – 433,775 МГц; «5» – 433,975 МГц; «6» – 434,175 МГц; «7» – 434,375 МГц; «8» – 434,575 МГц;
  - для устройств с частотой 868 МГц: «1» – 868,9МГц; «2» – 869,1МГц.
- **мощность радио** выбирается из ряда: 10, 25, 50;

*Примечание* – Разрешенной является мощность 10 мВт. При выборе большей мощности может потребоваться регистрация в соответствии с Постановлением Правительства РФ 20 октября 2021 г. N 1800 "О порядке регистрации радиоэлектронных средств и высокочастотных устройств".



– **адрес БСУ** – В случае, если поблизости работает несколько систем с радиоканалом, в каждой системе у БСУ-КЕ этот адрес должен быть разным. Кроме того, этот адрес используется для SCADA-системы.

– **SF** – используется для подключения к LoRaWAN

*Примечания.*

1 От параметра «SF» зависит время опроса устройств по радиоканалу LoRa:

$$T = Ksf \cdot (N + 1), c$$

где:

*N* – количество устройств в сети;

*Ksf* – коэффициент из ряда:

для *SF=7*: 0,85; *SF=8*: 1,555; *SF=9*: 2,45; *SF=10*: 4,65; *SF=11*: 10; *SF=12*: 20.

**Внимание! Уменьшение времени опроса может привести к снижению дальности радиосвязи.**

е) подключить разъем(ы) XS к ведомому устройству (см. рисунок 14) – на ведомом должны начать мигать индикаторы «Питание», «Клапан» и «Газ (CO)» с частотой больше 1 раза в секунду;

ж) нажать кнопку «Контроль» на ведомом – должен прозвучать звуковой сигнал (кроме БС-01), индикаторы должны начать мигать реже – примерно 1 раз в 2 с;

и) дождаться кратковременного звукового сигнала на БСУ-КЕ и увеличения на единицу счетчика «Количество абонентов» на ЖКИ;

к) отсоединить разъем XS от ведомого устройства;

л) при необходимости нанести адрес (001...250) на корпус «ведомого» любым удобным способом.

При необходимости повторить п.п. е) – л) для других ведомых устройств.

По окончании нажать кнопку «Ввод» на БСУ-КЕ. На ЖКИ появится «Прогр. адресов ВЫКЛ».

Дважды нажать кнопку «Отмена» на БСУ-КЕ. Адреса запрограммированы.

### **2.4.3 Программирование адресов блоков БУР-8 и БРВ-8**

Блок БУР-8 содержит 8 реле. Блок БРВ-8 – восемь входов.

Адреса присваиваются каждому реле (входу) автоматически, последовательно с 1 до 8:

а) в режиме программирования адресов подключить БУР-8 (БРВ-8) по схеме, приведенной на рисунке 14в).

б) перевести переключатель S2.1 на плате БУР-8 (БРВ-8) в положение "ON". Доступ к переключателям возможен при снятой панели. Панель удерживается четырьмя фиксаторами (см. паспорт на БУР-8 (БРВ-8)).

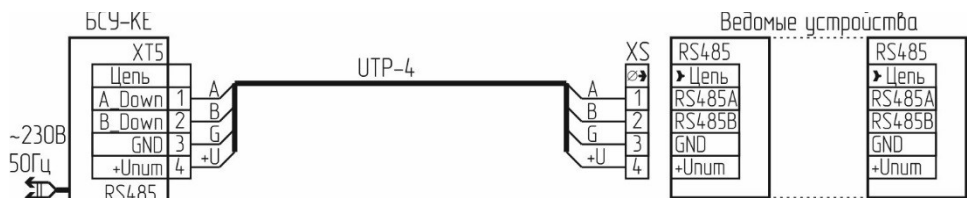
в) дождаться звуковой индикации на БСУ-КЕ. Убедиться в том, что каждому реле (входу) назначен свой адрес: соответствующая информация должна появиться на дисплее БСУ-КЕ. Количество абонентов на дисплее БСУ-КЕ должно увеличиться на 8.

г) перевести переключатель S2.1 на плате БУР-8 (БРВ-8) в положение "OFF".

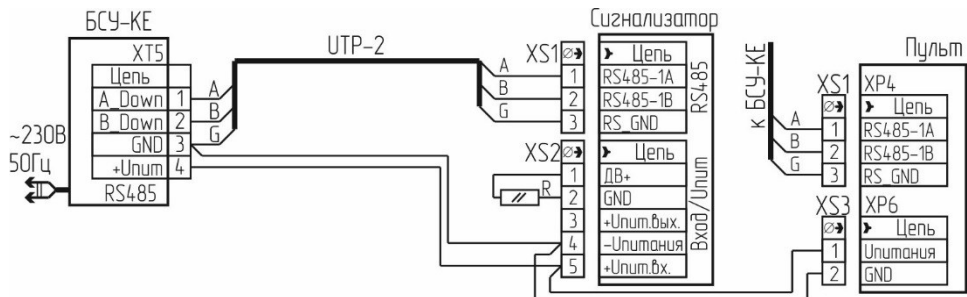
д) для проверки перевести S2.2 на плате БУР-8 (БРВ-8) в положение "ON". В журнале БСУ-КЕ появится информация с указанием адресов реле (входов). Вернуть переключатель S2.2 в положение "OFF".

е) отсоединить БУР-8 (БРВ-8) от БСУ-КЕ и установить панель на место;

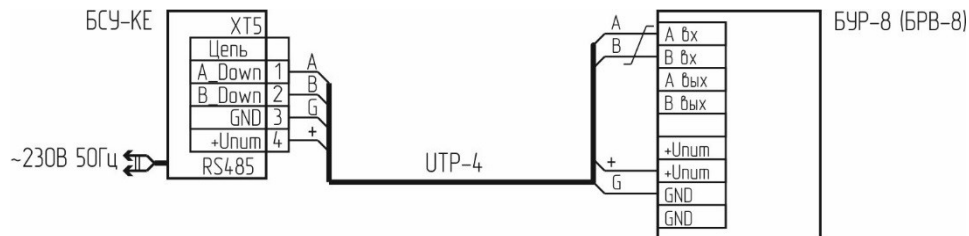
ж) отключить режим программирования адресов.



а) для сигнализаторов и пульта с одним портом RS485



б) для сигнализаторов и пульта с двумя портами RS485



б) для БУР-8 и БРВ-8

R – резистор типа С2-33-4,3кОм-20% (входит в комплект поставки сигнализатора)

Клеммники (кабельные части):

XS – 15EDGK-3,5-04P (установлен в разъем “RS485”);

XS1 – 15EDGK-3,5-03P (установлен в разъем “RS485”);

XS2 – 15EDGK-3,5-05P (установлен в разъем “Вход/Пит”);

XS3 – 15EDGK-3,5-02P (установлен в разъем XP6 пульта)

Рисунок 14 – Схема соединений для программирования адресов

## 2.4.4 Другие настройки

<b>Адрес БСУ</b>	В случае, если поблизости работает несколько систем с радиоканалом, в каждой системе у БСУ-КЕ этот адрес должен быть разным. Кроме того, этот адрес используется для SCADA-системы.
<b>Отключение дисплея</b>	Нажать кнопку «Ввод» и кнопками ▲ и ▼ установить желаемую задержку отключения подсветки от 1 до 5 мин с шагом 1 мин. По окончании процедуры нажать кнопку «Ввод».
<b>Панель оператора</b>	Наличие сенсорной панели оператора. Кнопкой «Ввод» выбрать Есть/Нет.
<b>Заводские настройки</b>	Сброс настроек пользователя и возврат к заводским. Нажать кнопку «Ввод». Подтвердить кнопкой «Ввод».

*Примечание – Количество абонентов и их адреса в этом режиме не сбрасываются!*

### Настройка клапана БСУ:

<b>Наличие клапана</b>	«Есть» – клапан подключен к БСУ-КЕ. «Нет» – клапан отсутствует.
<b>Тип клапана</b>	Настройка необходима для правильной индикации положения клапана. Нажать кнопку «Ввод» и кнопками ▲ и ▼ выбрать из списка тип клапана.
<b>Порог по СН</b>	Порог загазованности горючим газом, при котором должен закрыться клапан: 1 или 2
<b>Порог по СО</b>	Порог загазованности оксидом углерода, при котором должен закрыться клапан: 1 или 2
<b>Логика</b>	Условия, при которых должен закрыться клапан, подключенный к блоку при загазованности: – «Всегда» – при срабатывании хотя бы одного любого сигнализатора; – «Больше 1» при срабатывании более одного сигнализатора; – «Больше 2» при срабатывании более двух сигнализаторов.

*Примечание – Если объект газопотребления разбит на несколько участков, каждый из которых имеет свой запорный клапан, подключенный к сигнализатору, а клапан, подключенный к блоку, установлен на вводе объекта, то таким образом можно реализовать принцип селективности: отключается только тот участок, где обнаружена загазованность. Если загазованность распространяется на другие участки – закрывается клапан БСУ-КЕ, и подача газа на объект полностью прекращается.*

### Настройка реле БСУ:

<b>Реле 1 (2, 3)</b>	Выбор сигнала, по которому будет срабатывать реле. По окончании процедуры нажать кнопку «Отмена».
----------------------	---

*Примечание – При выборе «Нет» реле К1 включается по сигналу «Порог1», К2 – отключается по сигналу «Порог 2», К3 – включается по любому аварийному сигналу.*

<b>Смена паролей</b>	В соответствующих полях ввести старый и новый пароли. Новый пароль необходимо ввести дважды. По окончании процедуры нажать кнопку «Ввод».
----------------------	---

*Примечание – необходимо обеспечить надежное хранение паролей. Без них управление описанными выше режимами будет невозможно.*

**ВНЕШНИЕ УСТРОЙСТВА:** необходимо ввести адрес устройства и нажать «Ввод».

**Параметры сигнализаторов:**

<b>Изменить адрес</b>	Присвоить устройству новый адрес
<b>Количество ведомых</b>	Если устройство само является «ведущим» в подгруппе, указать количество его ведомых устройств
<b>Номер радиоканала</b>	Настраиваются до программирования адресов (см. п. 2.4.3 д)
<b>Мощность радио</b>	

**Параметры БРВ-8.** Необходимо ввести адрес конкретного входа

<b>Изменить адрес</b>	Присвоить входу новый адрес
<b>Норм состояние входа</b>	<b>НО</b> – нормально открытый контакт; <b>НЗ</b> – нормально закрытый контакт

**Параметры БУР-8.** Необходимо ввести адрес конкретного реле

<b>Изменить адрес</b>	Присвоить реле новый адрес
<b>Событие вкл.</b>	Причина включения реле, кнопками ▲ и ▼ выбрать из списка: «Нет» – реле не срабатывают; «Порог 1 СН», «Порог 2 СН» – срабатывание по первому или второму порогу СН; «Пожар» – срабатывание от датчика пожарной сигнализации; «Охрана» – срабатывание от датчика охранной сигнализации; «Вход 1», «Вход 2» – срабатывание по сигналу от входов 1 или 2 БСУ-КЕ; «Входы БСУ» (любой сигнал) – срабатывание по любому аварийному сигналу; «Вкл. БВх» – срабатывание по сигналу от блока БРВ-8; «Выкл БВх» – срабатывание по снятию сигнала от блока БРВ-8; «Клапан закрыт» – срабатывание при закрытии клапана; «Обрыв клапана» – срабатывание при обрыве кабеля или катушки клапана; «Неисправность БСУ» – срабатывание при отказе БСУ-КЕ; «Порог 1 СО», «Порог 2 СО» – срабатывание по первому или второму порогу СО

**Адрес обития** Адрес входа БРВ-8, по которому срабатывает реле (для БСУ-КЕ – «000»)

**Нормальное состояние вых (Выкл/Вкл)** В нормальном состоянии реле выключено/включено

<b>GSM модем</b>	Модем должен быть подключен. Тексты SMS сообщений приведены в приложении Е.
<b>События для передачи</b>	Допускается запрограммировать до 8 событий, по которым будет инициирована отправка СМС. Список событий: «Нет» – СМС не отправляются; «Порог 1 СН» – срабатывание по первому порогу СН; «Порог 2 СН» – срабатывание по второму порогу СН; «Пожар» – срабатывание от датчика пожарной сигнализации; «Охрана» – срабатывание от датчика охранной сигнализации; «Вход 1» – срабатывание по сигналу от входа 1 БСУ-КЕ; «Вход 2» – срабатывание по сигналу от входа 2 БСУ-КЕ; «Входы БСУ» (любой сигнал) – срабатывание по любому аварийному сигналу; «Вкл. БВх» – срабатывание по сигналу от блока БРВ-8; «Выкл БВх» – срабатывание по снятию сигнала от блока БРВ-8; «Клапан закрыт» – срабатывание при закрытии клапана; «Обрыв клапана» – срабатывание при обрыве кабеля или катушки клапана; «Неисправность БСУ» – срабатывание при отказе БСУ-КЕ; «Порог 1 СО» – срабатывание по первому порогу СО; «Порог 2 СО» – срабатывание по второму порогу СО
<b>Номер 1 8xxxxxxx</b> ...	Вести номера телефонов, на которые будут отправляться SMS сообщения.
<b>Номер 5 8xxxxxxx</b>	По окончании процедуры нажать кнопку «Ввод».

<b>Список отсутствующих устройств</b>	Управление отсутствующими устройствами. Если какое-либо устройство необходимо удалить из сети (например, для ремонта), его необходимо включить в список для того, чтобы система игнорировала его отсутствие. В последствии (например, при возврате из ремонта), адрес этого устройства удалить из списка. Система начнет контролировать его состояние.
---------------------------------------	---

### **НАСТРОЙКА ПОРТОВ RS485**

<b>Бод RS485-1 (порт 1, разъем ХТ5)</b>	Скорость приема/передачи из списка 19200, АВТО, 57600, 115200. По окончании процедуры нажать кнопку «Ввод».
<b>Бит четн.1</b>	Передача с битом четности (EVEN) или без него (ODD) для RS485-1
<b>Бод RS485-2 (порт 2, разъем ХТ6)</b>	Скорость приема/передачи из списка 19200, АВТО, 57600, 115200. По окончании процедуры нажать кнопку «Ввод».
<b>Бит четн.2</b>	Передача с битом четности (EVEN) или без него (ODD) для RS485-2

### **НАСТРОЙКА ВХОДОВ БСУ**

<b>Вход 1 (Вход 2)</b>	Тип входа БСУ: нормально разомкнутый или замкнутый.
<b>Охрана</b>	По окончании процедуры нажать кнопку «Ввод»

#### 2.4.5 По окончании настройки блока необходимо включить реагирование на требуемые внешние сигналы.

Для этого необходимо перейти в режим НАЛАДКА и снять запрет в порядке, описанном в п. 2.4.1. В строке с соответствующим сигналом должно быть установлено значение «Разрешено».

**На объектах без постоянного присутствия персонала необходимо установить автоматическое квитирование (см. п.1.4.6).**

#### 2.5 Подготовка блока к эксплуатации

2.5.1 Провести внешний осмотр блока и убедиться в отсутствии повреждений корпуса, кабеля питания, соединительных кабелей и разъемов.

2.5.2 Подать питание на блок. Должны включиться индикатор «Питание» и подсветка дисплея. На дисплее появится сообщение «Состояние: НОРМА, Задержка xx».

Если охрана отключена, появится сообщение «Состояние: НОРМА, Снят с охраны».

2.5.3 Проверить состав подключенных устройств: выбрать в меню пункт «Состав системы». Нажать кнопку «ВВОД».

Кнопками ▲ и ▼ можно листать список.

2.5.4 Проверить исправность устройств в сети: выбрать в меню пункт «Тестирование» (требуется пароль № 1 (заводской «111»). Нажать кнопку «ВВОД».

а) проверка БСУ-КЕ – выбрать пункт «БСУ ТЕСТ», нажать «ВВОД». Должны включиться все индикаторы, звуковой сигнал, все реле в БСУ-КЕ.

Повторно нажать «ВВОД». БСУ-КЕ вернется в нормальный режим.

б) проверка выбранного сигнализатора – выбрать пункт «Сигнализатор ТЕСТ», нажать «ВВОД». На ЖКИ появится сообщение:

Адр. сигнализатора:
Тест:
Состояние:

Ввести адрес выбранного сигнализатора (например,003), нажать «ВВОД». Если сигнализатор с таким адресом присутствует в сети, на ЖКИ появится сообщение:

Адр. сигнализатора:003
Тест: Включить
Состояние: Выключено

Перейти в строку «Тест» и нажать «ВВОД». На сигнализаторе должны включиться все индикаторы и звуковой сигнал. На ЖКИ появится сообщение:

Адр. сигнализатора:003
Тест: <b>Выключить</b>
Состояние: Включено

Повторно нажать «ВВОД», на ЖКИ появится сообщение:

Адр. сигнализатора:003
Тест: <b>Включить</b>
Состояние: Выключено

Для проверки другого сигнализатора ввести его адрес в строку «Адр.сигнализатора и повторить процедуру.

По окончании теста нажать «ОТМЕНА».

в) проверка клапана, подключенного к выбранному сигнализатору – выбрать пункт «Клапан абонента Тест», нажать «ВВОД». На ЖКИ появится сообщение:

Адрес клапана:
Тест:
Состояние:

Ввести адрес клапана (сигнализатора), например, 004, нажать «ВВОД». Если сигнализатор с таким адресом присутствует в сети, на ЖКИ появится сообщение:

Адрес клапана: 004
Тест: Включить
Состояние: Выключено

Убедиться, что клапан открыт.

Перейти в строку «Тест» и нажать «ВВОД». Клапан, подключенный к сигнализатору, должен закрыться. На ЖКИ появится сообщение:

Адрес клапана: 004
Тест: <b>Выключить</b>
Состояние: Включено

Повторно нажать «ВВОД», на ЖКИ появится сообщение:

Адрес клапана:	004
Тест:	Включить
Состояние:	Выключено

Для проверки клапана другого сигнализатора ввести его адрес в строку «Адрес клапана» и повторить процедуру. По окончании теста нажать «ОТМЕНА».

г) проверка работы клапана, подключенного к БСУ-КЕ – выбрать пункт «Клапан БСУ ТЕСТ» и нажать «ВВОД». На ЖКИ появится сообщение:

Тест клапана	Включить
Состояние:	Выключено

Убедиться, что клапан открыт.

Перейти в строку «Тест клапана» и нажать «ВВОД». Клапан, подключенный к БСУ-КЕ, должен закрыться. На ЖКИ появится сообщение:

Тест клапана	Выключить
Состояние:	Включено

Повторно нажать «ВВОД», на ЖКИ появится сообщение:

Тест клапана	Включить
Состояние:	Выключено

д) проверка срабатывания реле 1, 2, 3 – выбрать пункт «Реле БСУ ТЕСТ» и нажать «ВВОД», на ЖКИ появится сообщение:

Реле БСУ 1 –	Включить
Реле БСУ 2 –	Включить
Реле БСУ 3 –	Включить

Перейти в строку с нужным реле (например, 2) и нажать «ВВОД». Выбранное реле включится. На ЖКИ появится сообщение:

Реле БСУ 1 –	Включить
Реле БСУ 2 –	Выключить
Реле БСУ 3 –	Включить

Повторно нажать «ВВОД», на ЖКИ появится сообщение:

Реле БСУ 1 –	Включить
Реле БСУ 2 –	Включить
Реле БСУ 3 –	Включить

Повторить для других реле.

е) проверка срабатывания выбранного реле в БУР-8 – выбрать пункт «Внешн.реле ТЕСТ» и нажать «ВВОД», на ЖКИ появится сообщение:

Адрес реле:	000
Тест реле:	Включить
Состояние:	Выключено

Ввести адрес выбранного реле (например, 016), нажать «ВВОД».

Перейти в строку «Тест реле» и нажать «ВВОД». Выбранное реле включится. На ЖКИ появится сообщение:

Адрес реле:	016
Тест реле:	Выключить
Состояние:	Включено

Повторно нажать «ВВОД», на ЖКИ появится сообщение:

Адрес реле:	016
Тест реле:	Включить
Состояние:	Выключено

Для проверки другого реле ввести его адрес в строку «Адрес реле» и повторить процедуру. По окончании теста нажать «ОТМЕНА».

Выйти из режима тестирования кнопкой «ОТМЕНА».

## 2.6 Использование изделия

2.6.1 К эксплуатации блока допускаются лица, прошедшие соответствующий инструктаж по технике безопасности и изучившие настоящее РЭ.

2.6.2 Нормальная работа сопровождается постоянным свечением индикатора «Питание». Подсветка дисплея автоматически отключается, если в течение установленного времени не будет нажата ни одна кнопка.

2.6.3 При наличии внешнего аварийного сигнала включится индикатор «Авария» и звуковой сигнал:

- прерывистые свечение и звуковой сигнал – сигнал для закрытия клапана не формируется;
- постоянное свечение и непрерывный звуковой сигнал сопровождается выходным сигналом для закрытия клапана.

Логика работы в соответствии с заводскими установками приведена в приложении А.

Допускается временно отключить звуковой сигнал кнопкой «ОТМЕНА». Сигнал включится автоматически при поступлении нового аварийного сигнала.

2.6.4 Для просмотра электронного журнала войти в меню, выбрать пункт «Журнал» и нажать «ВВОД». Кнопками ▲, ▼, ► и ◀ выбрать нужное событие и нажать кнопку «ВВОД».

2.6.5 Для постановки блока на охрану необходимо выбрать в меню пункт «ОХРАНА» и включить режим:



Начнется обратный отсчет времени, по истечении которого блок начнет контролировать состояние датчика «ОХРАНА». На дисплее должно появиться сообщение: «Состояние: «НОРМА», Под охраной».

Для снятия с охраны – выполнить аналогичные действия. На дисплее должно появиться сообщение: «Состояние: «НОРМА», Снят с охраны».

2.6.6 Возможные неисправности и способы их устранения приведены в подразделе 3.5.

2.6.7 При проведении ремонта в помещении, где установлен блок, с применением красок, растворителей, других горючих жидкостей и едких веществ, необходимо отключить блок от сети электропитания и укрыть для защиты от попадания на него строительных и/или лакокрасочных материалов.



## 3 ТЕХНИЧЕСКОЕ ОБСЛУЖИВАНИЕ И РЕМОНТ

### 3.1 Общие указания

Персонал потребителя на месте эксплуатации проводит внешний осмотр элементов системы на отсутствие повреждений корпусов, кабелей питания и соединительных кабелей ежемесячно. На объектах без постоянного присутствия персонала – при каждом посещении объекта. Индикатор «Питание» должен светиться непрерывно.

Работы по ежегодному обслуживанию блока в планово-предупредительном порядке, а также ремонт проводят работники обслуживающей организации, имеющей право на выполнение соответствующих видов работ, и прошедшие аттестацию квалификационной комиссией, изучившие настоящее РЭ и имеющие квалификационную группу по электробезопасности не ниже III.

### 3.2 Меры безопасности

При обслуживании и ремонте блока действуют общие положения по технике безопасности в соответствии с требованиями ГОСТ 12.2.003-91, ГОСТ 12.1.019-2017, ГОСТ 12.2.007.0-75.

Персонал, обслуживающий блок, должен знать принцип действия устройства, порядок и объем технического обслуживания, последовательность действий после аварийных отключений.

### 3.3 Порядок технического обслуживания

Плановое техническое обслуживание (далее – ТО) проводится один раз в год.

Обслуживание проводит персонал обслуживающей организации на месте эксплуатации, при необходимости – персонал потребителя.

Работы по ТО включают в себя очистку блока от пыли и грязи, проверку состояния клеммных соединений, а также проверку функционирования.

В процессе проверки блок должен быть включен, ведомые устройства подключены, питание на них – подано.

#### 3.3.1 Проверка срабатывания от датчика охранной сигнализации

Перевести блок в состояние «НОРМА» режим «Под охраной» (п.2.6.5).

Активировать датчик охранной сигнализации (например, открыть дверь, на которой установлен датчик).

Убедиться в срабатывании сигнализации блока: мигание индикатора «Авария», включение звукового сигнала, появлении на дисплее информации: «Состояние: СРАБАТЫВАНИЕ. Датчик ОХРАНА».

Убедиться в наличии записи в журнале (п.2.6.4)

#### 3.3.2 Проверка срабатывания от датчика пожарной сигнализации

Перевести блок в состояние «НОРМА». Режим «Снят с охраны».

Примечание - Допускается проверка в режиме «Под охраной».

Активировать датчик пожарной сигнализации.

Убедиться в срабатывании сигнализации блока: мигание индикатора «Авария», включение звукового сигнала, появлении на дисплее информации: «Состояние: СРАБАТЫВАНИЕ. Датчик Пожар».

Убедиться в наличии записи в журнале (п. 2.6.4)

#### 3.3.3 Проверка срабатывания от датчиков «Вход 1», «Вход 2»

Перевести блок в состояние «НОРМА», «Снят с охраны».

Примечание - Допускается проверка в режиме «Под охраной».

Активировать датчик, подключенный к входу 1(2).

Убедиться в срабатывании сигнализации блока: постоянное свечение индикатора «Авария», включение звукового сигнала, появлении на дисплее информации: «Состояние: СРАБАТЫВАНИЕ. Датчик Вход 1(2)».

Восстановить состояние датчика. Убедиться в отключении сигнализации и появлении на дисплее сообщения «Состояние: «НОРМА».

Убедиться в наличии записи в журнале (п. 2.6.4)

#### 3.3.4 Проверка срабатывания при отказе клапана (при наличии последнего).

Перевести блок в состояние «НОРМА». Режим «Снят с охраны».

П р и м е ч а н и е - Допускается проверка в режиме «Под охраной».

Отсоединить кабель клапана от любого сигнализатора или блока.

Убедиться в срабатывании сигнализации блока: постоянное свечение индикатора «Авария», включение звукового сигнала, появлении на дисплее информации: «Отказ клапана абонента XXX» или «Отказ клапана БСУ. Где «XXX» – адрес сигнализатора, к которому подключен клапан.

Подсоединить кабель клапана. Убедиться в отключении сигнализации и появлении на дисплее сообщения «Состояние: «НОРМА».

Убедиться в наличии записи в журнале (п. 2.6.4)

3.3.5 Проверка срабатывания при загазованности проводится в соответствии с руководством по эксплуатации на систему САКЗ-МК-3Е.

#### 3.4 Ремонт

При текущем ремонте устраняют отказы и неисправности путем замены вышедших из строя деталей (кроме базовых). Базовыми деталями блока являются: корпус, трансформатор питания, дисплей, микроконтроллер (микросхема).

Под капитальным ремонтом понимается восстановление работоспособности деталей и узлов, в том числе замена любой детали, включая базовые.

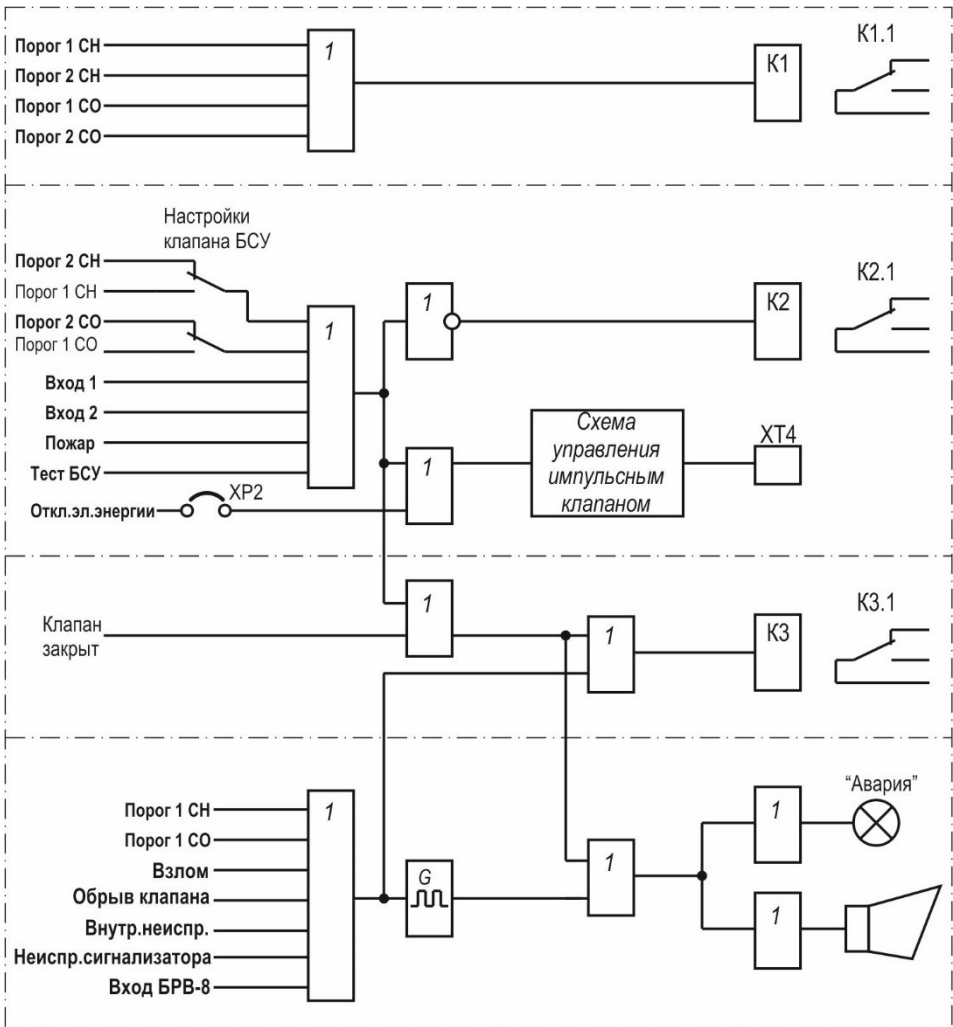
#### 3.5 Возможные неисправности и способы устранения

Возможные неисправности и способы устранения приведены в таблице 3.

Таблица 3 – Возможные неисправности и способы устранения

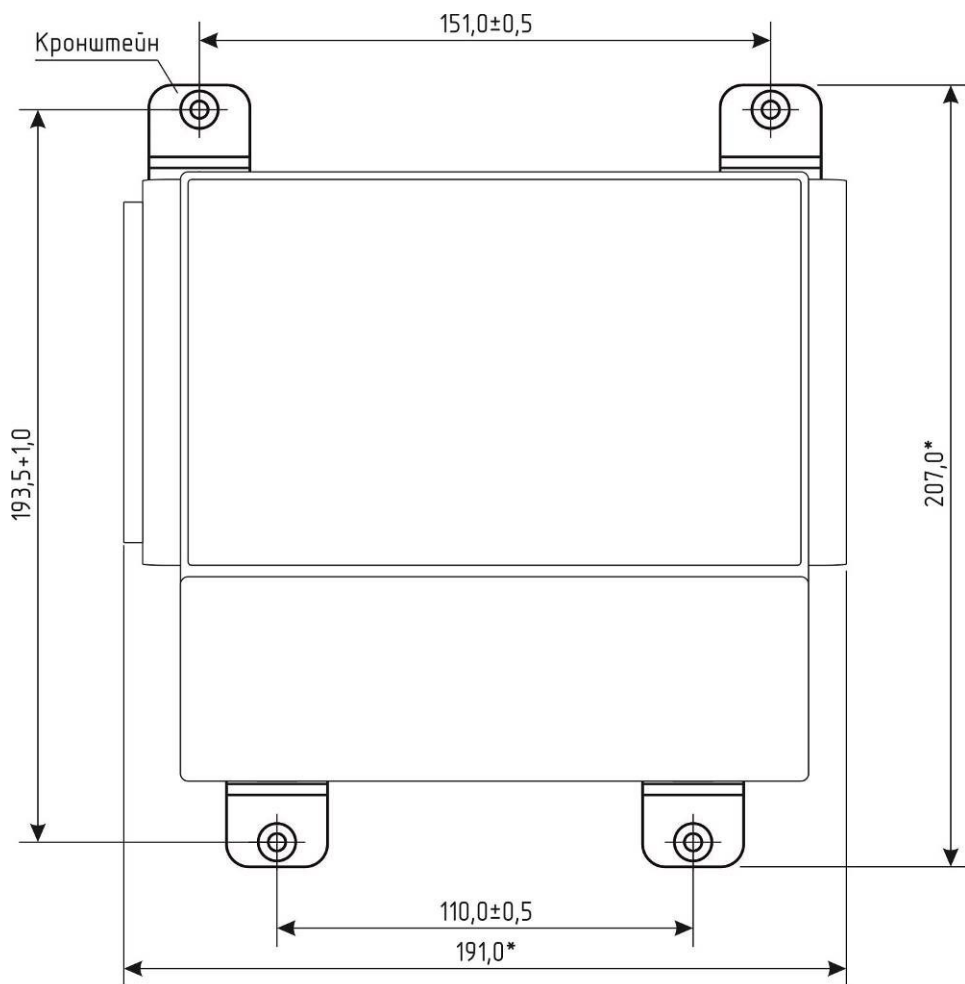
Признаки и внешнее проявление неисправности	Возможные причины	Указания по устранению
При включении отсутствует подсветка дисплея, индикатор «Питание» погашен	Отсутствует напряжение питания в розетке	Найти и устранить причину
	Неисправность кабеля питания или внутренняя неисправность блока	
Срабатывает сигнализация при отсутствии сигналов от датчиков	Внутренняя неисправность блока	Вызвать представителя обслуживающей организации
При наличии сигналов аварии нет звукового сигнала	Неисправен звуковой излучатель	
Клапан не срабатывает, светится индикатор «Авария», работает звуковая сигнализация, на дисплее сообщение «Отказ клапана БСУ»	1 Обрыв кабеля клапана 2 Внутренняя неисправность клапана 3 Внутренняя неисправность блока	Вызвать представителя обслуживающей организации
	1 Устройство с адресом XXX неисправно	
На дисплее сообщение «Абонент XXX не отвечает». Адрес абонента «XXX» сохраняется в журнале	2 Нет связи с устройством с адресом XXX	2 Проверить надежность присоединения кабеля (антенны) 3 Убедиться, что устройство с адресом XXX включено
	3 Устройство отсоединено или отключено	
При наличии загазованности сигнализация не работает, на дисплее присутствует текст «Режим НАЛАДКА»	Блок в режиме наладки, входы от сигнализаторов загазованности отключены	В меню «НАЛАДКА» выбрать пункт «Входы» и включить входы от сигнализаторов загазованности. По окончании процедуры нажать кнопку «ВВОД».
При наличии сигналов на входах 1 или 2 сигнализация не работает, на дисплее присутствует текст «Режим НАЛАДКА»	Блок в режиме наладки, входы 1 и 2 отключены	В меню «НАЛАДКА» выбрать пункт «Входы» и включить входы 1 и 2. По окончании процедуры нажать кнопку «ВВОД».
При наличии сигнал от датчика «Пожар» сигнализация не работает, на дисплее присутствует текст «Режим НАЛАДКА»	Блок в режиме наладки, вход «Пожар» отключен	В меню «НАЛАДКА» выбрать пункт «Входы» и включить вход «Пожар». По окончании процедуры нажать кнопку «ВВОД».
При наличии сигнал от датчика «ОХРАНА» сигнализация не работает, на дисплее присутствует текст «Режим НАЛАДКА»	Блок в режиме наладки, вход «ОХРАНА» отключен	В меню «НАЛАДКА» выбрать пункт «Входы» и включить вход «ВЗЛОМ». По окончании процедуры нажать кнопку «ВВОД».
Светится индикатор «Клапан ЗАКРЫТ» при открытом клапане. При закрытом клапане индикатор погашен	Неправильная настройка типа клапана	В меню «НАСТРОЙКА» выбрать пункт «Клапан БСУ Тип» и нажать кнопку «ВВОД» и выбрать другой тип.

## Приложение А Логика работы БСУ-КЕ



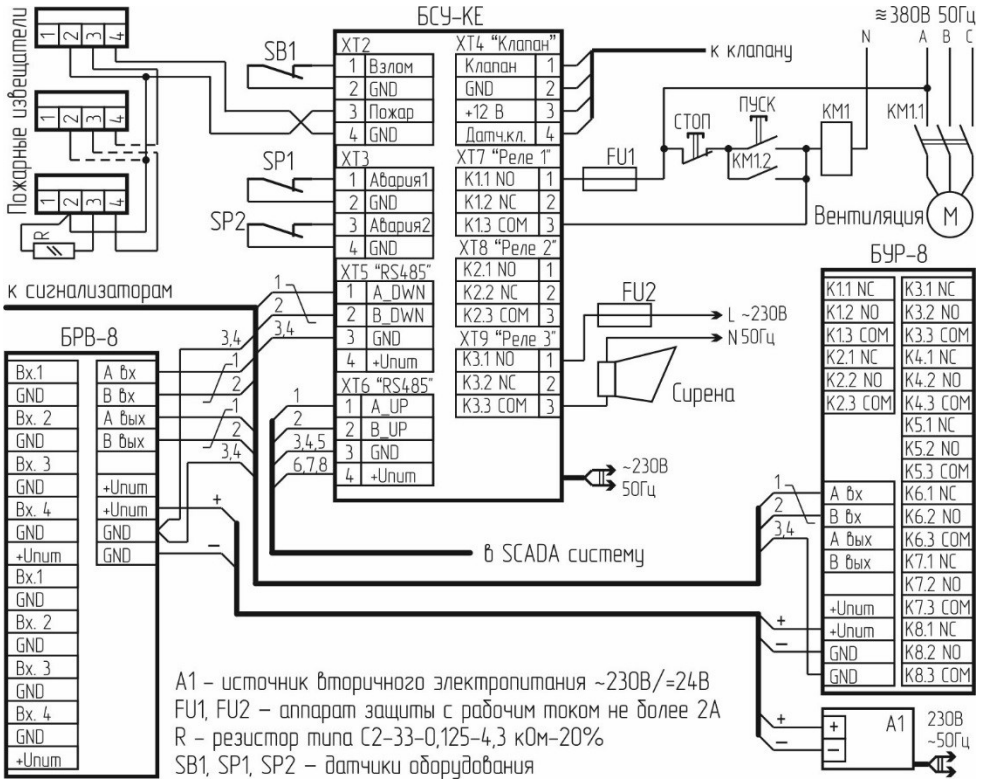
**Примечание** – Логика работы приведена в соответствии с заводскими установками. Логiku можно изменить – см. раздел 5 меню «Настройки системы», пункт «Настройка реле БСУ» на странице 12.

## Приложение Б Монтажные размеры

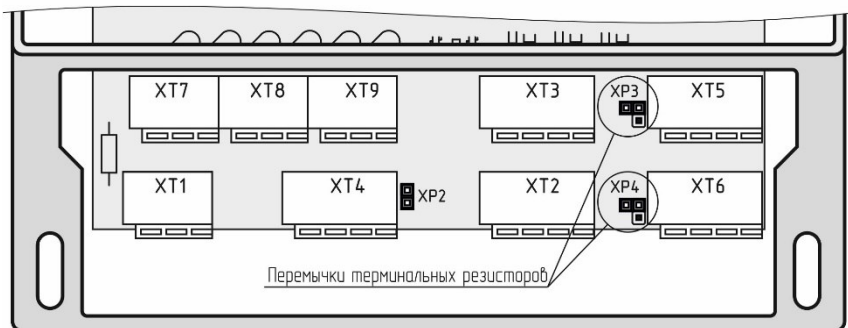


\*Размер для справок

## Приложение В Типовая схема подключения



## Приложение Г Расположение клеммников БСУ-КЕ



## Приложение Д

### Схемы подключения клапанов

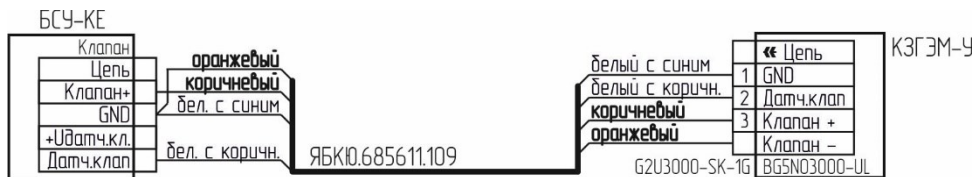


Рисунок Д.1 – Схема подключения клапана КЗЭУГ с разъемом BG5N03000-UL

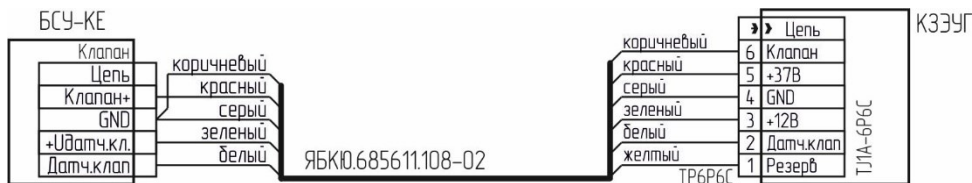
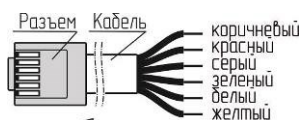
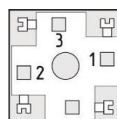


Рисунок Д.2 – Схема подключения клапана КЗЭУГ с разъемом TJ1A-6P6C

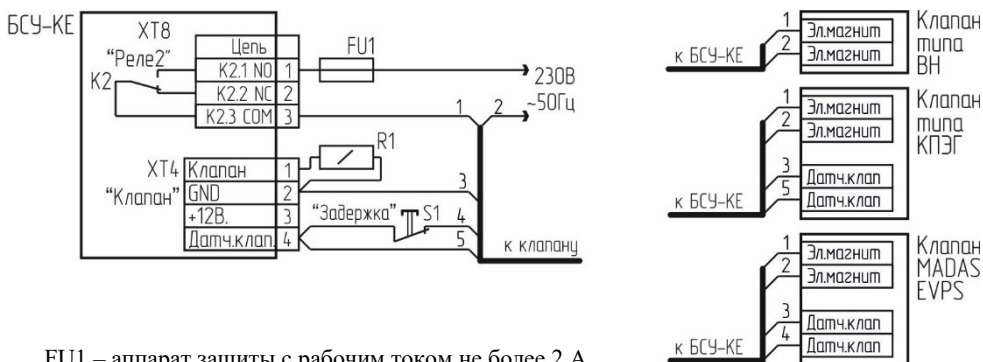


Вилка на кабель TR6P6C (цвета проводов)



Розетка G2U3000-SK-1G

Рисунок Д.3 – Нумерация контактов разъемов. Вид со стороны пайки (монтаж)



FU1 – аппарат защиты с рабочим током не более 2 А

R1 – резистор типа С2-33-0,25-20% номиналом 100 ... 130 Ом;

Для клапана типа ВН:

– резистор R1 не требуется;

– в меню БСУ-КЕ выбрать тип клапана «КЗГЭМ»;

Для клапана типа MADAS EVPS:

– в меню БСУ-КЕ выбрать тип клапана «КЗГЭМ»;

– при включении блока, а также при сбросе сигнала аварии для открытия клапана удерживать нажатой кнопку S1 «Задержка» до момента срабатывания индикатора положения.

Рисунок Д.4 – Типовые схемы управления клапанами с катушкой ~230В

## Приложение Е Тексты SMS сообщений

Таблица Е.1 – Тексты SMS сообщений

№№	Текст	Описание
1	Vhod1	Срабатывание датчика, подключенного к входу 1
2	Vhod2	Срабатывание датчика, подключенного к входу 2
3	Vzlom	Срабатывание датчика «Взлом»
4	Pojar	Срабатывание датчика пожарной сигнализации
5	Porog1 CH	Срабатывание сигнализатора СН по порогу 1
6	Porog2 CH	Срабатывание сигнализатора СН по порогу 2
7	Porog1 CO	Срабатывание сигнализатора СО по порогу 1
8	Porog2 CO	Срабатывание сигнализатора СО по порогу 2
9	Gaz CH norma	Загазованность по СН отсутствует
10	Gaz CO norma	Загазованность по СО отсутствует
11	Vhody BSU - norma	Входные сигналы отсутствуют
12	Vhod1 - norma	Возврат в нормальное состояние датчика «Вход 1»
13	Vhod2 - norma	Возврат в нормальное состояние датчика «Вход 2»
14	Vzlom - net	Возврат в нормальное состояние датчика «Взлом»
15	Pojar - net	Возврат в нормальное состояние датчиков пожарной сигнализации
16	Klapan BSU zakryt	Клапан БСУ закрыт
17	Klapan BSU otkryt	Клапан БСУ открыт
18	Klapan BSU obryv	Обрыв кабеля или катушки клапана БСУ
19	Klapan BSU - norma	Клапан БСУ исправен
20	BSU - neispravno	Отказ БСУ
21	BSU - norma	БСУ исправен
22	Vhod vneshniy	Срабатывание датчика, подключенного к БРВ-8
23	Vhod vneshniy norma	Возврат в нормальное состояние датчика, подключенного к БРВ-8



**Приложение Ж**  
**Описание регистров БСУ-КЕ**



Адр.парам. (Modbus Holding Register) MDBHR	Описание параметра	Тип доступа
0	Количество устройств (ведомых), подключенных к БСУ-КЕ.	Чт.
1	Адрес БСУ-КЕ	Зап/Чт
2	Флаги управления	Зап/Чт
3	Указатель на номер события (от 1 до 131071) в журнале БСУ-КЕ ( <b>старшее слово</b> ). Позволяет считать последние три записи журнала событий начиная с заданного номера из MDBHR7,8,9,10,11; MDBHR12,13,14,15,16; MDBHR17,18,19,20,21.	Зап/Чт
4	Указатель на номер события (от 1 до 131071) в журнале БСУ-КЕ ( <b>младшее слово</b> ). Позволяет считать последние три записи журнала событий начиная с заданного номера из MDBHR7,8,9,10,11; MDBHR12,13,14,15,16; MDBHR17,18,19,20,21.	Зап/Чт
5	Количество событий в журнале БСУ-КЕ ( <b>старшее слово</b> ). Он же номер последней записи в журнале событий ( <b>старшее слово</b> ). Объем журнала 131071 событие. При переполнении начинается запись снова с первого адреса 1.	Чтение
6	Количество событий в журнале БСУ-КЕ ( <b>младшее слово</b> ). Он же номер последней записи в журнале событий ( <b>младшее слово</b> ). Объем журнала 131071 событие. При переполнении начинается запись снова с первого адреса 1.	Чтение
7	<b>Запись 1</b> буфера журнала событий. Код события ( <b>старший байт</b> ). Адрес источника события ( <b>младший байт</b> ). По номеру события в журнале БСУ-КЕ (параметр MDBHR3,4). Если адрес источника события =0, значит источник БСУ-КЕ.	Чтение
8,9	Запись 1 буфера журнала событий. Время события. Часы (MDBHR8 старш.байт), минуты (MDBHR8 младш.байт), секунды (MDBHR9 младш.байт)	Чтение
10,11	Запись 1 буфера журнала событий. Дата события. День (MDBHR10 старш.байт), месяц (MDBHR10 младш.байт), год (MDBHR11 младш.байт)	Чтение
12	<b>Запись 2</b> буфера журнала событий. Код события ( <b>старший байт</b> ). Адрес источника события ( <b>младший байт</b> ). По номеру события в журнале БСУ-КЕ (1+параметр MDBHR3,4). Если адрес источника события =0, значит источник БСУ-КЕ.	Чтение
13,14	Запись 2 буфера журнала событий. Время события. Часы (MDBHR13 старш.байт), минуты (MDBHR13 младш.байт), секунды (MDBHR14 младш.байт)	Чтение

Адр.парам. (Modbus Holding Register) MDBHR	Описание параметра	Тип доступа
15,16	Запись 2 буфера журнала событий. Дата события. День (MDBHR15 старш.байт), месяц (MDBHR15 младш.байт), год (MDBHR16 младш.байт)	Чтение
17	<b>Запись 3</b> буфера журнала событий. Код события ( <b>старший байт</b> ). Адрес источника события ( <b>младший байт</b> ). По номеру события в журнале БСУ-КЕ (2+параметр MDBHR3,4). Если адрес источника события =0, значит источник БСУ-КЕ.	Чтение
18,19	Запись 3 буфера журнала событий. Время события. Часы (MDBHR18 старш.байт), минуты (MDBHR18 младш.байт), секунды (MDBHR19 младш.байт)	Чтение
20,21	Запись 3 буфера журнала событий. Дата события. День (MDBHR20 старш.байт), месяц (MDBHR20 младш.байт), год (MDBHR21 младш.байт)	Чтение
22,23	Время БСУ-КЕ. Часы (MDBHR22 старш.байт), минуты (MDBHR22 младш.байт), секунды (MDBHR23 младш.байт)	Чтение
24,25	Дата БСУ-КЕ. День (MDBHR24 старш.байт), месяц (MDBHR24младш.байт), год (MDBHR25 младш.байт)	Чтение
26,27	Установка времени БСУ-КЕ. Часы (MDBHR26 старш.байт), минуты (MDBHR26 младш.байт), секунды (MDBHR27 младш.байт)	Зап/Чт
28,29	Установка даты БСУ-КЕ. День (MDBHR28 старш.байт), месяц (MDBHR28 младш.байт), год (MDBHR29 младш.байт)	Зап/Чт
<p><b>П р и м е ч а н и я.</b></p> <p>1. По умолчанию обмен идет с битом контроля четности (можно изменить через меню прибора).</p> <p>2. БСУ-КЕ должно принимать пакеты с годной контрольной суммой (не меньше 3-х в секунду), иначе начинается перебор скоростей (19200,57600,115200) поисках годного пакета. Или надо выставить фиксированную скорость порта через меню БСУ-КЕ.</p> <p>3. Адрес БСУ-КЕ устанавливается через меню прибора.</p> <p>Параметр MDBHR 2:</p> <p>бит 0 - (запись/чтение) Квитирование (подтверждение) приема события для снятия звуковой сигнализации на БСУ-КЕ. Световая сигнализация остается до устранения события. События восстановления не будут записаны в журнал пока не квитированы тревожные события.</p> <p>бит 1 - (чтение) Внимание (начиная с версии 31 ПО БСУ-КЕ)</p> <p>бит 2 - (чтение) Тревога (начиная с версии 31 ПО БСУ-КЕ)</p> <p>бит 3 - (чтение) Звуковая сигнализация отключена (начиная с версии 31 ПО БСУ-КЕ)</p> <p>Остальные биты не используются.</p> <p>Параметры MDBHR7,8,9,10,11; MDBHR12,13,14,15,16; MDBHR17,18,19,20,21 – буфер на три записи из журнала БСУ-КЕ.</p> <p>Запись в журнале - код события+адрес источника события+время события+дата события, соответственно.</p> <p>Где «источник события» – сигнализатор, БСУ-КЕ, или другое ведомое устройство, подключенное к БСУ-КЕ.</p>		

Коды событий

Событие	Код	Событие	Код
Задымление	0	Авария1 от БСУ-КЕ	40
Внешний контакт включен	1	Авария2 от БСУ-КЕ	41
Загазованность «Порог1 СН»	2	Поставлен на охрану	42
Загазованность «Порог2 СН»	3	Снят с охраны	43
Загазованность «Порог1 СО»	4		44
Загазованность «Порог2 СО»	5		45
Загазованность «Порог1 СУГ»	6		46
Загазованность «Порог2 СУГ»	7		47
Нет связи	8		48
Клапан закрыт	9		49
Обрыв клапана	10		50
Неисправность устройства	11		51
Устройство исправно	12	Клапан БСУ-КЕ выключен	52
Клапан открыт	13	Задымления БСУ-КЕ нет	53
Загазованности «Порог1 СО» нет	14	Взлома нет	54
Загазованности «Порог2 СО» нет	15	Авария1 нет	55
Загазованности «Порог1 СН» нет	16	Авария2 нет	56
Загазованности «Порог2 СН» нет	17		57
Загазованности «Порог1 СУГ» нет	18		58
Загазованности «Порог2 СУГ» нет	19		59
Восстановление связи	20	Прибор включен	60
Задымления нет	21		61
Внешний контакт выключен	22		62
Обрыва клапана нет	23	Неисправность БСУ-КЕ	63
Короткое замыкание сенсора	24		64
Обрыв сенсора	25		65
Короткого замыкания сенсора нет	26		66
Обрыва сенсора нет	27	Обрыв клапана БСУ-КЕ	67
Кнопка «Тест»	28	Обрыва клапана БСУ-КЕ нет	68
Реле БУР включено	29		69
Реле БУР выключено	30		70
Вход БВх включен	31		71
Вход БВх выключен	32	К.З. пожарного входа БСУ-КЕ	72
Клапан БСУ-КЕ включен	33	К.З. пожарного входа БСУ-КЕ нет	73
Реле1 БСУ-КЕ включено	34	Обрыв пожарного входа БСУ-КЕ	74
Реле1 БСУ-КЕ выключено	35	Обрыва пож. входа БСУ-КЕ нет	75
Реле2 БСУ-КЕ включено	36	Реле3 БСУ-КЕ включено	76
Реле2 БСУ-КЕ выключено	37	Реле3 БСУ-КЕ выключено	77
Задымление БСУ-КЕ	38		
Взлом от БСУ-КЕ	39		

ООО "ЦИТ - Плюс", 410019, Российская Федерация,  
г. Саратов, мкр. 1-й им. Пугачева Е.И., д. 44Б

  (8452) 64-32-13, 64-92-82, 69-32-23

 [info@cit-td.ru](mailto:info@cit-td.ru)  <http://www.cit-plus.ru>