



Блок преобразования сигнала пожарного извещателя и управления сиреной БПИИ УС

Паспорт
ЯБКЮ.421453.027 ПС

1 ОСНОВНЫЕ СВЕДЕНИЯ ОБ ИЗДЕЛИИ

Блок преобразования сигнала пожарного извещателя и управления сиреной БПИИ УС.

Изготовитель: ООО "ЦИТ - Плюс", 410010, Российская Федерация,

г. Саратов, ул. 1-й Пугачевский поселок, д. 44 "б";

тел./ факс: (8452) 64-32-13, 64-92-82, 64-32-23

e-mail: info@cit-td.ru, http://www.cit-plus.ru, www.gk-cit.ru.

2 ОСНОВНЫЕ ТЕХНИЧЕСКИЕ ДАННЫЕ

Максимальное количество подключаемых пожарных извещателей, шт 10

Напряжение питания постоянного тока, В 12±0,5

Потребляемая мощность, Вт, не более 3

Максимальный ток, коммутируемый контактами реле, А не более 1

Напряжение, коммутируемое контактами реле, В не более 240

Габаритные размеры, мм, не более 130x84x35

Масса, кг, не более 0,3

БПИИ УС предназначен для сопряжения пожарных извещателей ИП212-45 ИП212-141М, ИП212-189, ИП101-10МТ/Ш-Е с сигнализаторами загазованности СЗ-1-1(2)Г(Т), СЗ-2-2В, блоками БСУ-К и БСУ-КС в составе систем типа САКЗ-МК производства ООО «ЦИТ-Плюс».

БПИИ УС имеет в своем составе реле, контактами которого можно управлять внешним устройством (например, сиреной) при срабатывании пожарного извещателя или подключенных сигнализаторов загазованности.

3 РЕСУРСЫ, СРОКИ СЛУЖБЫ И ХРАНЕНИЯ, ГАРАНТИИ ИЗГОТОВИТЕЛЯ

Ресурс изделия до первого среднего ремонта - 30000 часов в течение срока службы 12 лет, в том числе срок хранения 12 месяцев в упаковке изготовителя в складских помещениях.

Указанные ресурсы, сроки службы и хранения действительны при соблюдении потребителем правил транспортирования, хранения, монтажа и эксплуатации.

Изготовитель гарантирует соответствие изделия требованиям конструкторской документации при условии соблюдения потребителем правил транспортирования, хранения, монтажа и эксплуатации.

Гарантийный срок эксплуатации - 24 месяца со дня ввода в эксплуатацию, но не более 36 месяцев с даты изготовления.

Гарантийный срок хранения - 12 месяцев с даты изготовления.

4 УКАЗАНИЯ ПО ЭКСПЛУАТАЦИИ

Монтаж, пусковые работы должны выполняться специализированными организациями в соответствии с проектным решением и эксплуатационной документацией.

Монтаж блока включает в себя следующие работы:

а) крепление на стене с помощью дюбелей;

б) выполнение электрических соединений БПИИ УС в соответствии с рисунками 1 – 5;

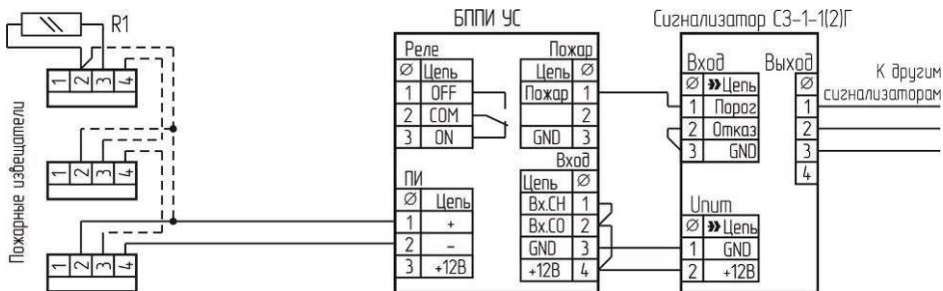
в) сирену устанавливают в помещении с повышенным уровнем шума, где звук сработавшего сигнализатора не слышен.

При подаче на устройство напряжения питания должен включиться индикатор "Питание". Реле отключено, на выходе «Пожар» одноименного клеммника должно присутствовать напряжение ($+12\pm 2$)В.

При срабатывании пожарного извещателя реле переключится, на выходе «Пожар» установится напряжение ($0\pm 0,5$)В. Включится индикатор «Пожар».

При наличии входного сигнала на клеммнике «Вход» реле переключится. Включится индикатор «Газ».

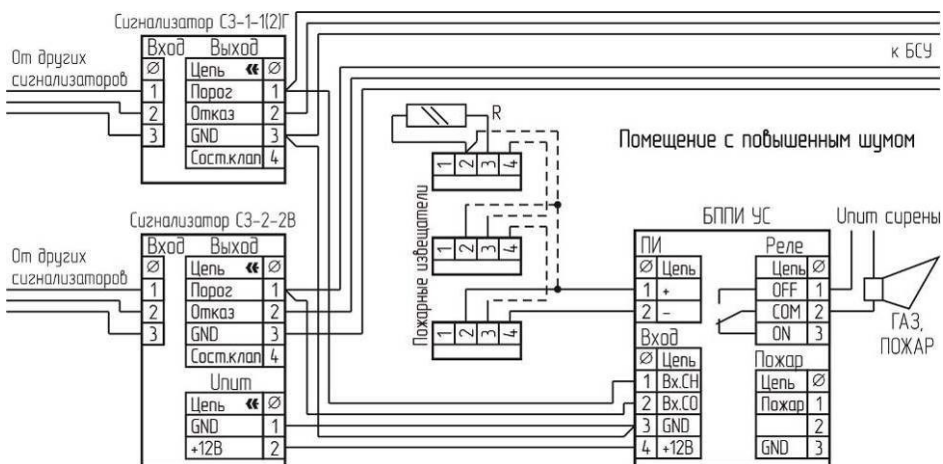
После снятия входных сигналов блок вернется в нормальный режим, индикаторы «Пожар» и «Газ» погаснут.



Допускается одновременное подключение сирены в соответствии с рисунком 2.

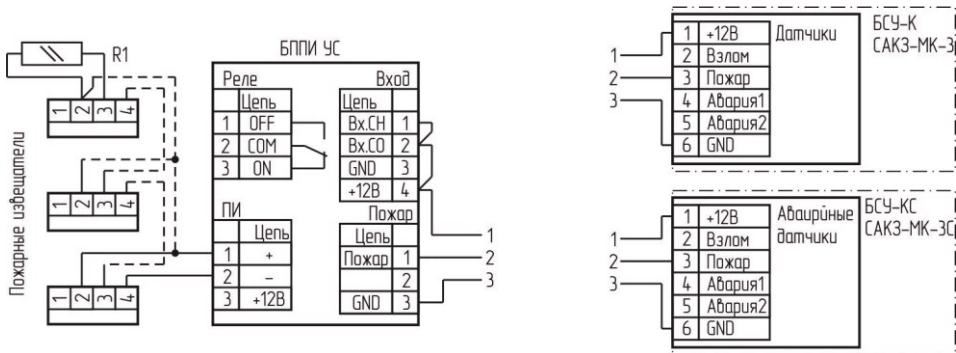
R1 – резистор типа С2-33-4,3кОм-20% (входит в комплект поставки)

Рисунок 1 – Схема соединений с сигнализатором загазованности и системой САКЗ-МК-1



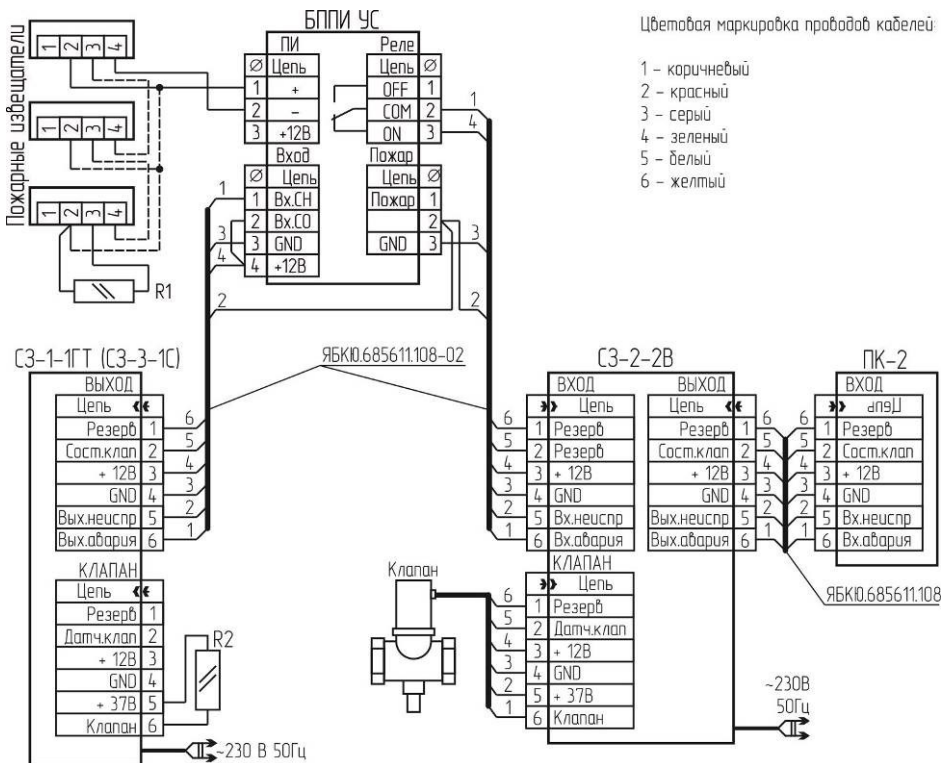
R1 – резистор типа С2-33-4,3кОм-20% (входит в комплект поставки)

Рисунок 2 – Схема соединений с системой САКЗ-МК-2 и сиреной



R1 – резистор типа С2-33-4,3кОм-20% (входит в комплект поставки)

Рисунок 3 – Схема соединений с системами САКЗ-МК-3, САКЗ-МК-3С



R1 – резистор типа С2-33-4,3кОм-20% (входит в комплект поставки)

R2 – имитатор клапана (входит в комплект поставки сигнализатора, установлен в разъем «Клапан»)

Рисунок 4 – Схема соединений с системой САКЗ-МК-2-1

5 КОМПЛЕКТ ПОСТАВКИ

Наименование, обозначение	Кол.	Примечание
Блок преобразования сигнала пожарного извещателя и управления сиреной БППИ УС ЯБКЮ.421453.027	1	
Монтажный комплект	1	2 дюбеля с саморезами диаметром 4 мм
Резистор типа С1-4-4,3кОм-20%	1	Установлен между контактами 1 и 2 клеммника XS6 («ПИ»)
Паспорт ЯБКЮ.421453.027 ПС	1	
Упаковка	1	Допускается один комплект на партию