

ООО "Центр Инновационных Технологий - Плюс"

ОКП 42 1510

УТВЕРЖДАЮ

Методика поверки (Приложение Г)

Руководитель ГЦИ СИ

ФГУ «Саратовский ЦСМ им. Б.А. Дубовикова»

М.М. Белозерских

2010 г.



**СИГНАЛИЗАТОРЫ ЗАГАЗОВАННОСТИ
ПРИРОДНЫМ ГАЗОМ**

СЗ-1С

Руководство по эксплуатации

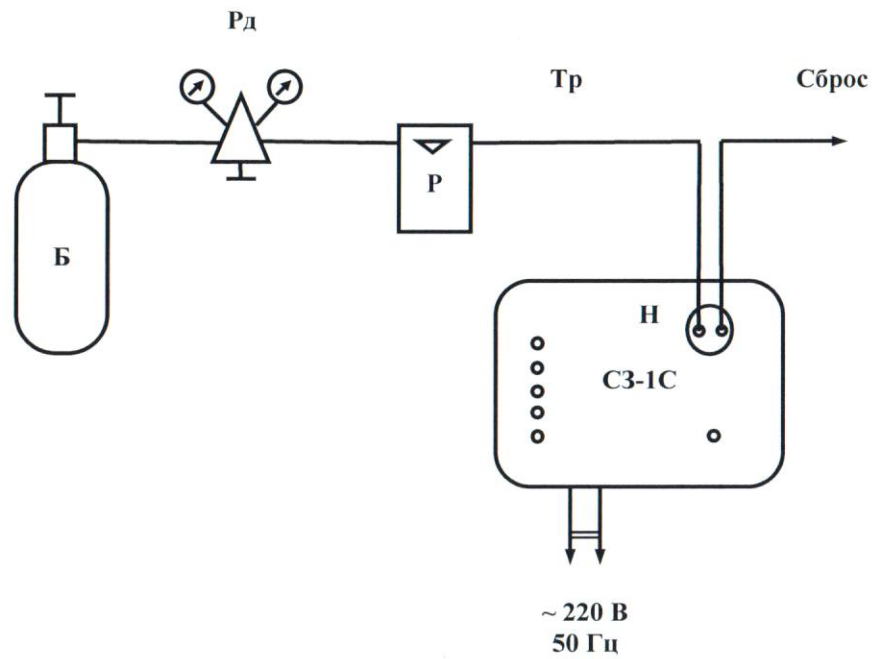
ЯБКЮ.421453.012 РЭ

г. Саратов

2009 г.

Приложение В
(обязательное)

Схема для настройки порогов и поверки сигнализатора



Б - баллон с ПГС;
 Рд - редуктор;
 Р - ротаметр;
 Тр - трубка ПВХ 5х1,5 мм;
 Н - насадка для подачи ПГС;
 СЗ-1С - сигнализатор

Рисунок В.1 - Схема для настройки порогов и поверки сигнализатора с применением ПГС

Приложение Г
(обязательное)

Государственная система обеспечения единства измерений

СИГНАЛИЗАТОРЫ ЗАГАЗОВАННОСТИ
ПРИРОДНЫМ ГАЗОМ
СЗ-1-1С
СЗ-1-2С

Методика поверки

Настоящая методика поверки распространяется на сигнализаторы загазованности природным газом СЗ-1-1С, СЗ-1-2С и устанавливает методику их первичной поверки при выпуске из производства и после ремонта и периодической поверки в процессе эксплуатации.

Межповерочный интервал – 1 год.

Г.1 ОПЕРАЦИИ ПОВЕРКИ

При проведении поверки выполняют операции, указанные в таблице Г.1

Таблица Г.1

Наименование операции	Номер пункта методики поверки	Обязательность проведения операции	
		Поверка при выпуске из производства	Периодическая поверка и поверка после ремонта
1. Внешний осмотр	Г.6.1	+	+
2. Проверка электрической прочности изоляции	Г.6.2	+	-
3. Проверка электрического сопротивления изоляции	Г.6.3	+	+
4. Опробование	Г.6.4	+	+
5. Определение основной абсолютной погрешности срабатывания сигнализатора	Г.6.5	+	+

Если при проведении той или иной операции поверки получен отрицательный результат, то поверка прекращается.

Г.2 СРЕДСТВА ПОВЕРКИ

При проведении поверки применяют средства поверки и вспомогательные средства, указанные в таблице Г.2.

Таблица Г.2

Номер пункта методики поверки	Наименование, тип, марка эталонного средства измерений или вспомогательного средства поверки, ГОСТ, ТУ или основные технические и метрологические характеристики
Г.6.2	Универсальная пробойно-испытательная установка УПУ-10 по АЭ2.771.001 ТУ, переменное напряжение от 0 до 3 кВ
Г.6.2-Г.6.3	Фольга алюминиевая АД 1 по ГОСТ 4784
Г.6.2-Г.6.5	Секундомер СОС пр 26-2-000 ТУ 25-1894.003-90
Г.6.3	Мегаомметр М4101. Напряжение на разомкнутых зажимах 500 В.
Г.6.4, Г.6.5	Насадка для подачи ПГС
Г.6.4, Г.6.5	ГСО-ПГС в баллонах под давлением по ТУ 6-16-2956-92 в соответствии с таблицей ГЗ
Г.6.4, Г.6.5	Ротаметр РМ-А 0,063 УЗ ТУ 1-01-0249-75
Г.6.4, Г.6.5	Редуктор БКО-50 ДМ ТУ У 30482268.004
Г.6.4, Г.6.5	Барометр-анероид метеорологический БАММ-1 ТУ 25-11.1513-79
Г.6.4, Г.6.5	Гигрометр психрометрический ВИТ-2 ТУ 3 Украина 14307481.001-92
Г.6.4, Г.6.5	Трубка поливинилхлоридная (ПВХ) 5x1,5 мм по ТУ 6-19-272-85

Примечания:

1. Все средства поверки должны иметь действующие свидетельства о поверке.
2. Допускается использование других средств измерения, обеспечивающих необходимую погрешность измерений.

Г.3 ТРЕБОВАНИЯ БЕЗОПАСНОСТИ

При проведении поверки соблюдают следующие требования безопасности:

Г.3.1 Помещение, в котором проводится поверка должно быть оборудовано приточно-вытяжной вентиляцией.

Г.3.2 При работе с газовыми смесями в баллонах под давлением необходимо соблюдать ПБ 03-576-03 ("Правила устройства и безопасной эксплуатации сосудов, работающих под давлением"), утвержденные Госгортехнадзором России 11.06.2003 г.

Г.3.3 Не допускается при проведении регулировки и поверки сигнализаторов сбрасывать ПГС в атмосферу рабочих помещений.

Г.4 УСЛОВИЯ ПОВЕРКИ

При проведении поверки соблюдают следующие условия:

- | | |
|--|-----------------------|
| а) температура окружающей среды, °С | 20 ± 5; |
| б) относительная влажность, % | от 30 до 80; |
| в) атмосферное давление, кПа (мм.рт.ст.) | 101,3 ± 4 (760 ± 30); |
| г) напряжение питания переменного тока частотой (50±1) Гц, В | 220 ± 11. |

В помещениях, в которых проводятся работы: содержание коррозионно-активных агентов не должно превышать норм, установленных для атмосферы типа 1 ГОСТ 15150; должны отсутствовать агрессивные ароматические вещества (кислоты, лаки, растворители, светлые нефтепродукты); должна быть гарантирована защита сигнализаторов от прямого солнечного излучения и находящихся рядом источников тепла.

Г.5 ПОДГОТОВКА К РАБОТЕ

Перед проведением поверки должны быть выполнены следующие подготовительные работы:

- 1) проверка комплектности сигнализатора в соответствии с 1.3 руководства по эксплуатации на сигнализатор;
- 2) настройка порогов срабатывания сигнализатора согласно 3.6 руководства по эксплуатации на сигнализатор;
- 3) проверка наличия паспортов и сроков годности газовых смесей в баллонах под давлением;
- 4) баллоны с ПГС должны быть выдержаны в помещении для поверки не менее 24 ч;
- 5) подготовка к работе эталонных и вспомогательных средств поверки, указанных в разделе Г.2, в соответствии с требованиями их эксплуатационной документации.

Г.6 ПРОВЕДЕНИЕ ПОВЕРКИ

Г.6.1 Внешний осмотр.

При внешнем осмотре устанавливают соответствие следующим требованиям:

- отсутствие повреждений шнура питания;
- исправность органов управления и четкость надписей на лицевой панели сигнализатора;
- соответствие маркировки требованиям нормативных документов на сигнализатор;
- пломбы не должны быть нарушены.

Результаты внешнего осмотра сигнализаторов считают положительными, если они соответствуют перечисленным выше требованиям.

Г.6.2 Проверка электрической прочности изоляции.

Г.6.2.1 Проверку электрической прочности изоляции проводят на пробойной установке. Сигнализаторы следует предварительно отключить от сети.

Г.6.2.2 Испытательное переменное напряжение величиной 3000 В прикладывают между соединенными вместе контактами вилки шнура питания и металлической фольгой, плотно приложенной к корпусу сигнализатора.

Г.6.2.3 Подачу испытательного напряжения начинают от нуля или величины рабочего напряжения. Поднимают напряжение плавно или ступенями, не превышающими 10 % испытательного напряжения, за время от 5 с до 20 с.

Г.6.2.4 Испытуемую цепь выдерживают под испытательным напряжением в течение 1 мин, после чего напряжение плавно или ступенями снижают до нуля или близкого к рабочему за время от 5 с до 20 с.

Г.6.2.5 Сигнализаторы считаются выдержавшими испытание, если в процессе испытаний не наблюдалось признаков пробоя или поверхностного перекрытия по изоляции.

Г.6.3 Проверка сопротивления изоляции.

Г.6.3.1 Проверку проводят мегаомметром М4101. Электрическое питание сигнализаторов должно быть отключено.

Г.6.3.2 Мегаомметр подключают к замкнутым между собой контактам вилки шнура питания и металлической фольгой (экраном), плотно приложенной к корпусу сигнализатора.

Г.6.3.3 Через 1 мин после приложения испытательного напряжения величиной 500 В по шкале мегаомметра фиксируют величину сопротивления изоляции.

Г.6.3.4 Результаты поверки считают положительными, если измеренное значение сопротивления изоляции сигнализаторов не менее 5 Мом.

Г.6.4 Опробование.

Г.6.4.1 Опробование сигнализаторов проводят в условиях, указанных в разделе Г.4.

Г.6.4.2 Установить в клеммной колодке КЛАПАН между контактами 1 и 2 имитатор клапана (резистор с номинальной мощностью 0,125 Ватт и сопротивлением 10 кОм).

Г.6.4.3 Включить сигнализатор. Прогреть в течение 1 ч.

Г.6.4.4 Собрать схему для поверки сигнализатора с применением ПГС в соответствии с рисунком В.1 (см. приложение В). Перечень ПГС по ТУ 6-16 2956-01 для проведения испытаний приведен в таблице Г.3.

Таблица Г.3

№ ПГС	Наименование ПГС	ТУ, номер ПГС по Госреестру	Номинальное значение концентрации и предел допускаемого абсолютного отклонения
1	ПНГ - воздух	ТУ 6-21-5-82	Марка А (Б)
2	СН ₄ + воздух	3904-87	(0,22 ± 0,04) % об или (5 ± 0,9) % НКПР
3	СН ₄ + воздух	3904-87	(0,66 ± 0,04) % об или (15 ± 0,9) % НКПР
4	СН ₄ + воздух	3905-87	(1,10 ± 0,06) % об или (25 ± 1,4) % НКПР

Примечания:

1. Расход ПГС через сигнализатор должен быть равен (19 ± 1) л/ч.

2. При работе в помещениях с чистым воздухом (отсутствие промышленных выбросов) допускается вместо ПГС № 1 подавать атмосферный воздух или выдержать сигнализатор в течение 3 мин на атмосферном воздухе.

Г.6.4.5 Подать ПГС № 3 (для сигнализаторов СЗ-1-1С), ПГС № 4 (для сигнализаторов СЗ-1-2С).

Г.6.4.6 Результаты опробования считаются положительными, если в течение 15 сек сработает звуковая и световая сигнализация соответствующая сигнальному уровню "Порог" (для сигнализаторов СЗ-1-1С) или сначала сигнальному уровню "Порог 1", а затем сигнальному уровню "Порог 2" (для сигнализаторов СЗ-1-2С).

Г.6.5 Определение абсолютной погрешности срабатывания сигнализатора

Г.6.5.1 Определение абсолютной погрешности срабатывания сигнализатора проводят в условиях, указанных в разделе Г.4

Г.6.5.2 Установить в клеммной колодке КЛАПАН между контактами 1 и 2 имитатор клапана (резистор с номинальной мощностью 0,125 Ватт и сопротивлением 10 кОм).

Г.6.5.3 Включить сигнализатор. Прогреть в течение 1 ч.

Г.6.5.4 Собрать схему для поверки сигнализатора с применением ПГС в соответствии с рисунком В.1 (см. приложение В). Перечень ПГС для проведения испытаний приведен в таблице Г.3.

Г.6.5.5 Определение соответствия пределам допускаемой абсолютной погрешности сигнализатора проводят при поочередной подаче на сигнализатор ПГС в последовательности 1-2-3-4-1.

Г.6.5.6 Результаты поверки считаются положительными, если:

- при подаче ПГС № 2 в течение 30 сек, не происходит срабатывания звуковой и световой сигнализации;

- при подаче ПГС № 3 в течение 15 сек, сработает звуковая и световая сигнализация соответствующая сигнальному уровню "Порог" (для сигнализаторов СЗ-1-1С) или сигнальному уровню "Порог 1" (для сигнализаторов СЗ-1-2С).

Кроме этого, при подаче ПГС № 3 в течение 30 сек, не должно происходить срабатывания звуковой и световой сигнализации соответствующей сигнальному уровню "Порог 2" (для сигнализаторов СЗ-1-2С);

- при подаче ПГС № 4 в течение 15 сек, сработает звуковая и световая сигнализация соответствующая сигнальному уровню "Порог 2" (для сигнализаторов СЗ-1-2С).

Г.7 ОФОРМЛЕНИЕ РЕЗУЛЬТАТОВ ПОВЕРКИ

Г.7.1 Результаты поверки оформляются протоколом по форме, соответствующей рисунку Г.1.

ПРОТОКОЛ	
Поверки сигнализатора СЗ-1-	
Заводской № _____.	
Дата поверки _____.	
Условия поверки:	
Температура окружающего воздуха	
Атмосферное давление	
Относительная влажность	
РЕЗУЛЬТАТЫ ПОВЕРКИ	
1. Результат внешнего осмотра:	
2. Результаты опробования:	
3. Сопротивление изоляции:	
4. Результат определения соответствия пределам допускаемой абсолютной погрешности:	
5. Заключение:	
Поверитель: _____	

Рисунок Г – Рекомендуемая форма протокола поверки

Г.7.2 Сигнализатор считают годным к эксплуатации, если он удовлетворяет требованиям настоящего документа.

Г.7.3 Положительные результаты поверки оформляют свидетельством установленной формы согласно ПР 50.2.006.

Г.7.4 При отрицательных результатах поверки выдают извещение о непригодности с указанием причин непригодности, установленной формы согласно ПР 50.2.006.