

Общество с ограниченной ответственностью
«Центр Инновационных Технологий – Плюс»

**СИГНАЛИЗАТОРЫ ЗАГАЗОВАННОСТИ
ПРИРОДНЫМ ГАЗОМ
СЗ-1Е**

Методика
настройки порогов срабатывания
ЯБКЮ.421453.001 И04

1 Общие сведения

Настоящая методика устанавливает порядок настройки порогов срабатывания сигнализаторов СЗ-1Е, СЗ-1ЕВ, СЗ-1Е-Р, СЗ-1ЕЛ, СЗ-1ЕЛВ, СЗ-1ЕЛ-Р при выпуске из производства, после ремонта и в процессе эксплуатации.

2 Условия проведения

Настройку проводить в следующих условиях:

- температура окружающей и контролируемой среды, °С плюс 20±5
- относительная влажность окружающей среды, % от 30 до 80
- атмосферное давление, кПа (мм рт. ст.) 101,3±4 (760±30)

В помещении, в котором проводятся работы, содержание коррозионно-активных агентов не должно превышать норм, установленных для атмосферы типа 1 ГОСТ 15150-69, должны отсутствовать агрессивные ароматические вещества (кислоты, лаки, растворители, светлые нефтепродукты).

Сигнализатор должен быть выдержан в условиях проведения настройки в течение 2 ч.

Баллоны с газовыми смесями должны быть выдержаны при температуре настройки порогов срабатывания в течение 24 ч.

3 Средства, применяемые при настройке

Перечень оборудования, необходимого для настройки, приведен в таблице 1.

Таблица 1

Наименование оборудования и основные характеристики	Обозначение документа
Баллоны для поверочной газовой смеси	ГОСТ 949-73
Барометр-анероид метеорологический БАММ-1	ТУ 25-11.1513-79
Генератор газовых смесей ГГС-03-03	ШДЕК.418313.001 ТУ
Гигрометр психрометрический ВИТ-2	ТУ 3 Украина 14307481.001-92
Источник питания ТЕС-23	БДС 9974-72
Насадка для подачи ПГС	
ГСО-ПГС в баллонах под давлением	ТУ 6-21-5-82, ТУ 6-16-2956-92, ГСО-ПГС 9126-2008
Редуктор БКО-50 ДМ	ГОСТ 13861-89
Ротаметр РМ-А-0,063 УЗ КТ 4	ТУ 25-02.070213-82
Секундомер СОС пр.-26-2-000 КТ 2; (0-60'60")	ТУ 25-1894.003-90
Трубка поливинилхлоридная (ПВХ) 5x1,5 мм	ТУ 6-19-272-85
Примечание – Допускается использование других средств измерения, обеспечивающих необходимую погрешность измерений.	

Перечень ПГС, применяемых при настройке приведен в таблице 2.

Таблица 2

№ ПСГ	Наименование ПГС	Номер ГСО (ЭМ ВНИИМ)	Номинальное значение концентрации и предел допускаемого абсолютного отклонения
1	ПНГ-воздух	ТУ 6-21-5-82	Марка А или Б
2	СН ₄ + воздух	3904-87	(0,44 ± 0,04) %об или (10 ± 0,9) % НКПР
3		3905-87	(0,88 ± 0,06) %об или (20 ± 1,4) % НКПР

Примечания.

1 ПНГ – поверочный нулевой газ.

2 Допускается вместо ПГС № 1 подавать атмосферный воздух, или выдержать сигнализатор на атмосферном воздухе в течение 3 мин.

3 Расход смесей установить равным (19 ± 1) л/ч по шкале ротаметра.

4 Подготовительные операции

4.1 Собрать схему в соответствии с рисунком 1.

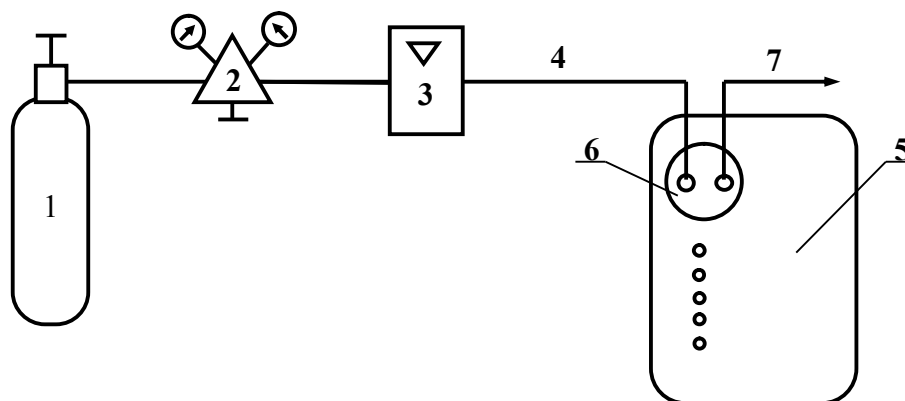
4.2 Установить на сигнализатор насадку для подачи ПГС.

4.3 Нажать и удерживать на сигнализаторе кнопку «Контроль».

4.4 Подать питание.

4.5 После короткого звукового сигнала кнопку отпустить – сигнализатор переключится в сервисный режим, включатся индикаторы «Внешний» и «Клапан».

4.6 Дождаться постоянного свечения индикатора «Питание».



1 – баллон с ПГС; 2 – редуктор; 3 – ротаметр; 4 – трубка ПВХ 5x1,5;

5 – сигнализаторы загазованности; 6 – насадка для подачи ПГС; 7 – сброс ПГС

Рисунок 1 – Схема подачи ПГС

5 Порядок настройки

5.1 Однократно нажать кнопку «Калибровка» – должен прозвучать короткий звуковой сигнал и погаснуть индикаторы «Внешний» и «Клапан».

5.2 Подавать ПГС № 1 в течение не менее 30 секунд.

5.3 Нажать кнопку «Контроль» – должен прозвучать короткий звуковой сигнал и начать мигать индикатор «Газ».

Если необходимо пропустить процедуру настройки первого порога – нажать кнопку «Калибровка» и пропустить пункт 5.4.

5.4 Настройка первого порога:

– подавать ПГС № 2 в течение не менее 30 секунд;

– нажать кнопку «Контроль» – должен прозвучать короткий звуковой сигнал и индикатор «Газ» должен переключиться в режим постоянного свечения.

Если необходимо пропустить процедуру настройки второго порога – нажать кнопку «Калибровка» и пропустить пункт 5.5.

5.5 Настройка второго порога:

– подавать ПГС № 3 в течение не менее 30 секунд;

– нажать кнопку «Контроль» – должен прозвучать короткий звуковой сигнал и погаснуть индикатор «Газ».

Сигнализатор настроен.

6 Заключительные операции

а) подавать ПГС № 1 в течение не менее 30 с.

б) отключить питание сигнализатора;

в) отключить сигнализатор от схемы;

г) снять насадку;

д) опломбировать отверстия «Калибровка».

ЛИСТ РЕГИСТРАЦИИ ИЗМЕНЕНИЙ

Изм.	Номера листов (страниц)				Всего листов (страниц) в докум.	Номер документа	Входящий номер сопроводительного документа и дата	Подп.	Дата
	измененных	замененных	новых	аннулированных					