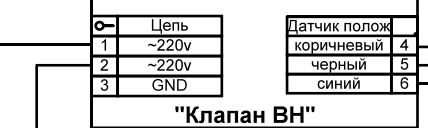
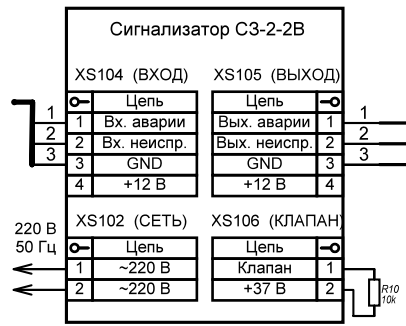
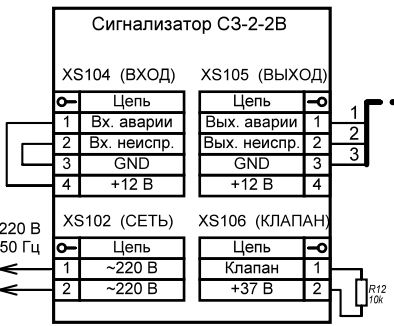
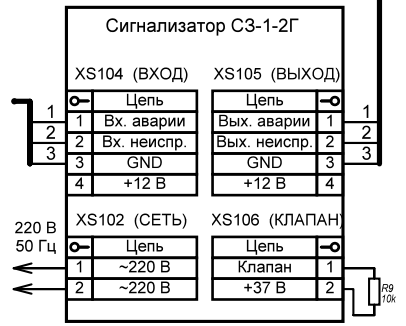
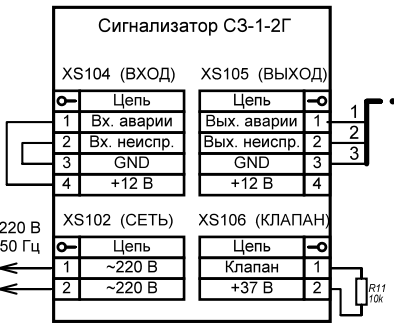
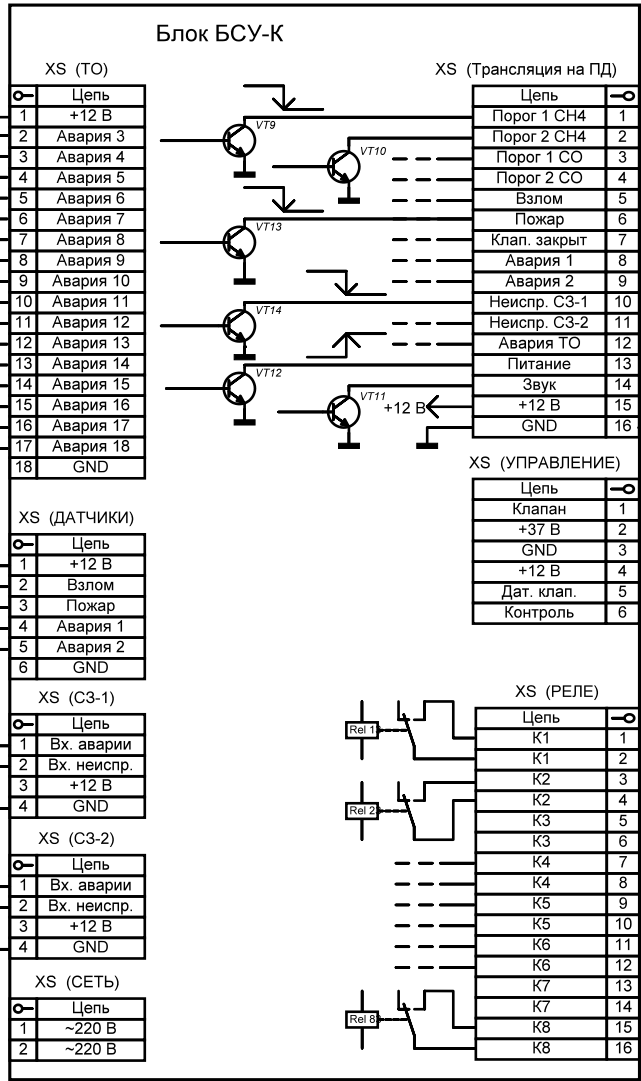


Реле KL 1 - KL 14 с рабочим напряжением +12в и током срабатывания не более 50 мА



на диспетчеризацию
"кл. ВН закрыт"

~220v